

JUKI®

High-Speed, 1-Needle, Lockstitch, Zigzag Stitching Machine
(With an Automatic Thread Trimmer)

高速一本針本縫千鳥縫ミシン (自動糸切り装置付き)

LZ-2280N

LZ-2280N-7

Series

PARTS LIST

CSMP

CONTENTS

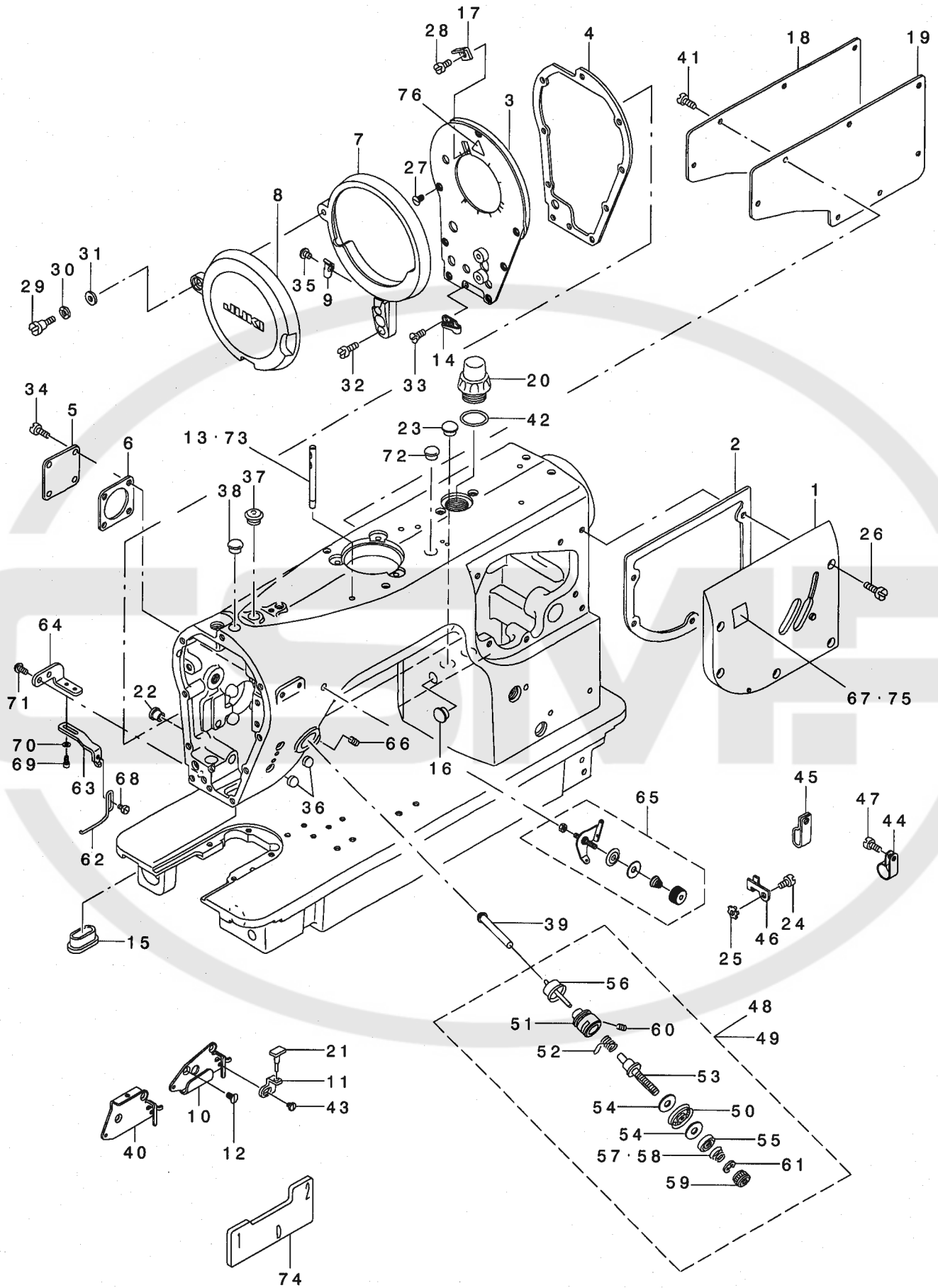
目 次

1. FRAME & MISCELLANEOUS COVER COMPONENTS (1)	1
頭部・外装関係 (1)	
2. FRAME & MISCELLANEOUS COVER COMPONENTS (2)	3
頭部・外装関係 (2)	
3. FRAME & MISCELLANEOUS COVER COMPONENTS (3)	5
頭部・外装関係 (3)	
4. MAIN SHAFT・NEEDLE BAR COMPONENTS	7
上軸・針棒関係	
5. NEEDLE VIBRATOR & ADJUSTMENT COMPONENTS (1)	9
針振り調節関係 (1)	
6. NEEDLE VIBRATOR & ADJUSTMENT COMPONENTS (2)	11
針振り調節関係 (2)	
7. PRESSER BAR & FEED REGULATOR COMPONENTS	13
押さえ棒・送り調節関係	
8. FEED MECHANISM & CONDENSE COMPONENTS	15
送り機構・コンデンス装置関係	
9. FEED MECHANISM COMPONENTS	17
送り関係	
10. HOOK DRIVING SHAFT & HOOK COMPONENTS	19
下軸・釜関係	
11. LUBRICATION COMPONENTS	21
給油関係	
12. THREAD TRIMMER MECHANISM COMPONENTS	23
糸切り関係	
13. UPPER THREAD FEEDER COMPONENTS	25
上糸繰り出し装置関係	
14. AUTOMATIC REVERSE FEED MECHANISM COMPONENTS	27
自動逆送り関係	
15. WIPER MECHANISM COMPONENTS	29
ワイパー関係	
16. THREAD STAND COMPONENTS	31
糸立て装置関係	
17. CP PANEL COMPONENTS	32
CPパネル関係	
18. BELT COVER COMPONENTS	33
ベルトカバー関係	
19. OIL RESERVOIR & KNEE LIFTER COMPONENTS	34
油溜・膝上げ関係	
20. EXCLUSIVE PARTS FOR LZ-2286N	35
LZ-2286N 専用部品	

21. EXCLUSIVE PARTS FOR LZ-2285N (1)	37
LZ-2285N 専用部品 (1)	
22. EXCLUSIVE PARTS FOR LZ-2285N (2)	39
LZ-2285N 専用部品 (2)	
23. EXCLUSIVE PARTS FOR LZ-2281N(-7)	41
LZ-2281N(-7) 専用部品	
24. EXCLUSIVE PARTS FOR LZ-2288N (1)	43
LZ-2288N 専用部品 (1)	
25. EXCLUSIVE PARTS FOR LZ-2288N (2)	45
LZ-2288N 専用部品 (2)	
26. EXCLUSIVE PARTS FOR LZ-2282N(-7) (1)	47
LZ-2282N(-7)専用部品 (1)	
27. EXCLUSIVE PARTS FOR LZ-2282N(-7) (2)	49
LZ-2282N(-7)専用部品 (2)	
28. EXCLUSIVE PARTS FOR LZ-2280NU(-7),2284NU(-7),2286NU(-7) & 2288NU(-7)	51
LZ-2280NU(-7),2284NU(-7),2286NU(-7),2288NU(-7)専用部品	
29. EXCLUSIVE PARTS FOR LZ-2284N(-7) (1)	53
LZ-2284N(-7)専用部品 (1)	
30. EXCLUSIVE PARTS FOR LZ-2284N(-7) (2)	55
LZ-2284N(-7)専用部品 (2)	
31. SPECIAL ORDER PARTS FOR LZ-2280N,2281N,2284N,2286N,2288N	57
特別注文部品LZ-2280N,2281N,2284N,2286N,2288N用	
32. SPECIAL ORDER PARTS FOR LZ-2280N SERIES	59
特別注文部品LZ-2280Nシリーズ	
33. LIST FOR INFORMATION OF CHANGE	61
変更情報リスト	
NUMERICAL INDEX OF PARTS	63
索引	

1. FRAME & MISCELLANEOUS COVER COMPONENTS (1)

頭部・外装関係 (1)



REF. NO. NOTE PART NO. DESCRIPTION 品 名 Qty

1		225-01167	ARM SIDE COVER COMPL.	ア-ムソクメンカハ-(ケツゴウ)	1
2		225-01209	GASKET	ア-ムソクメンカハ-ハツキン	1
3		235-00960	FACE PLATE COMPL.	メンイタ(ケツゴウ)	1
4		225-01506	GASKET	メンイタハツキン	1
5		225-01605	TENSION RELEASE WINDOW PLATE	トコメマトイタ	1
6		225-01704	GASKET	トコメマトイタハツキン	1
7		225-02009	BALANCE COVER BASE	テンビソカハ-ダ	1
8		225-02108	BALANCE COVER	テンビソカハ-	1
9		225-02207	SPRING	テンビソカハ-ストッパ-ハネ	1
10	03	225-04104	BALANCE THREAD GUIDE A	テンビソイトフナイA	1
11		225-02702	SPRING GUARD	イトトリハネガ-ド	1
12		SS-1110840-SP	SCREW 11/64-40 L=8	チラネジ 11/64-40 L=8	2
13		B1114-012-000	THREAD GUIDE PIN	イトアンナイネ	1
14		225-03007	SPRING GUARD	イトトリハネガ-ド	1
15		100-00206	ARM OIL SHIELD	ア-ムアブラシヤ	1
16		TA-1050504-RO	RUBBER PLUG	トメセン	1
17		100-01709	TAKE-UP THREAD CUTTER	テンビソメス	1
18		110-70901	SIDE PLATE	マトイタ	1
19		110-00619	GASKET	マトイタハツキン	1
20		110-46604	OIL SIGHT WINDOW	アブラマト	1
21		110-43601	RUBBER STOPPER	ストッパ-ゴム	1
22		TA-0800504-RO	PLUG D=8 L=4.5	トメセン D=8X4.5	1
23		TA-1050504-RO	RUBBER PLUG	トメセン	2
24	01	SS-4121015-SP	SCREW 3/16-28 L=10	ナハネジ 3/16-28 L=10	1
25	01	WT-0530002-KP	TOOTHED WASHER D=5.3	ハツキザカネ D=5.3	1
26		SS-4121415-SP	SCREW 3/16-28 L=14	ナハネジ 3/16-28 L=14	5
27		SS-1110840-SP	SCREW 11/64-40 L=8	チラネジ 11/64-40 L=8	7
28		SS-7080410-SP	SCREW 1/8-44 L=3.8	マルヒラネジ 1/8-44 L=3.8	1
29		SD-0640751-SP	HINGE SCREW D=6.35 H=7.5	ダンネジ D=6.35 H=7.5	1
30		WZ-0641510-KP	WAVED WASHER 6.4X11X0.3	ナミガタザカネ 6.4X11X0.3	1
31		WF-0651056-SD	WASHER 6.5X11X1	ヒラザカネ 6.5X11X1	1
32		SS-4110915-SP	SCREW 11/64-40 L=9	ナハネジ 11/64-40 L=9	2
33		SS-2090710-SP	SCREW 9/64-40 L=7	マルチラネジ 9/64-40 L=7	1
34		SS-4120615-SP	SCREW 3/16-28 L=6	ナハネジ 3/16-28 L=6	4
35		SS-4120615-SP	SCREW 3/16-28 L=6	ナハネジ 3/16-28 L=6	1
36		GPR-01015000	DRIVING STOPPER RUBBER	サトウストッパゴム	2
37		TA-1250705-RO	RUBBER PLUG	トメセン	1
38		TA-1100604-RO	PLUG	トメセン D=11 L=6	1
39	*	225-28616	THREAD RELEASE	トコメマネジヨクシ	1
40	03	225-96605	BALANCE THREAD GUIDE T	テンビソイトフナイT	1
41		SS-4121015-SP	SCREW 3/16-28 L=10	ナハネジ 3/16-28 L=10	8
42		RO-1952401-00	RUBBER RING	オリツク	1
43		SS-7090410-SP	SCREW 9/64-40 L=3.5	マルヒラネジ 9/64-40 L=3.5	1
44	01	EA-9502B02-00	CABLE CLIP C	ケーブルクリップC	1
45	01	D2112-555-B00	CORD HOLDER, LARGE	コードトメカケA	2
46	01	110-30301	CABLE HOLDER	コードトメカケ	1
47	01	SS-4121015-SP	SCREW 3/16-28 L=10	ナハネジ 3/16-28 L=10	1
48	03	225-28061	THREAD TENSION ASM.	トチヨウクミ	1
49	03	225-28467	THREAD TENSION ASM.	トチヨウクミ	1
50		225-28350	THREAD TENSION DISK COMPL.	トチヨウクミ(ケツゴウ)	(1)
51		225-28152	THREAD TENSION ROD ASM.	トチヨウクミウダイ(クミ)	(1)
52		100-06104	TAKE-UP SPRING	イトトリハネ	(1)
53		100-05668	THREAD TENSION POST ASM.	トチヨウクミウツクウ	(1)
54		225-28509	FELT	トチヨウクミフェルト	(2)
55		100-06005	TENSION DISC HOLDER	トチヨウクミラオサエ	(1)
56		100-07854	TENSION RELEASE PIN ASM.	トコメマネジクミ	(1)
57	03	B3129-012-A00	TENSION SPRING	トチヨウクミネ	(1)
58	03	B3121-352-000	TENSION SPRING	ウツルハトチヨウクミハネ	(1)
59		B3116-125-000	TENSION NUT	トチヨウクミナット	(1)
60		SS-8090670-SP	SCREW 9/64-40 L=5.5	トメネジ 9/64-40 L=5.5	(1)
61		B3120-125-000	ROTATING STOPPER	トチヨウクミカイデンメ	(1)
62	03	225-29002	SUPPORT BALANCE	ネジヨテンビソ	1
63	03	225-29101	SUPPORT BALANCE BASE	ネジヨテンビソダ	1
64	03	225-29200	MOUNTING BASE	ネジヨテンビソトリツケトダ	1
65		225-28764	PRE-TENSION CONTROLLER ASM.	プリテンション(クミ)	1
66		SS-8110750-SP	SCREW 11/64-40 L=6.5	トメネジ 11/64-40 L=6.5	1
67	02	225-42708	OPERATION SEAL	ハリワリダイヤルソウサツル	1
68	03	SS-6090540-SP	SCREW 9/64-40 L=5.0	ヒラネジ 9/64-40 L=5	1
69	03	SS-6580752-TP	SCREW 1/8-40 L=7	ロツカアナネジ 1/8-40 L=6.3	2
70	03	WP-0330500-OE	WASHER 3.3X6X0.5	ヒラザカネ 3.3X6X0.5	2
71	03	SS-4110915-SP	SCREW 11/64-40 L=9	ナハネジ 11/64-40 L=9	2
72		TA-1250705-RO	RUBBER PLUG	トメセン	1
73	01	225-02504	THREAD GUIDE BAR	イトアンナイネウ	1
74		225-36403	TIMMING GAUG D	タイミングケ-ジD	1
75	04	235-16206	OPERATION SEAL	ハリワリダイヤルソウサツル	1
76		CM-3002000-01	ATTENTION SEAL	ユビケガチチュウイテ-ル(16)	1

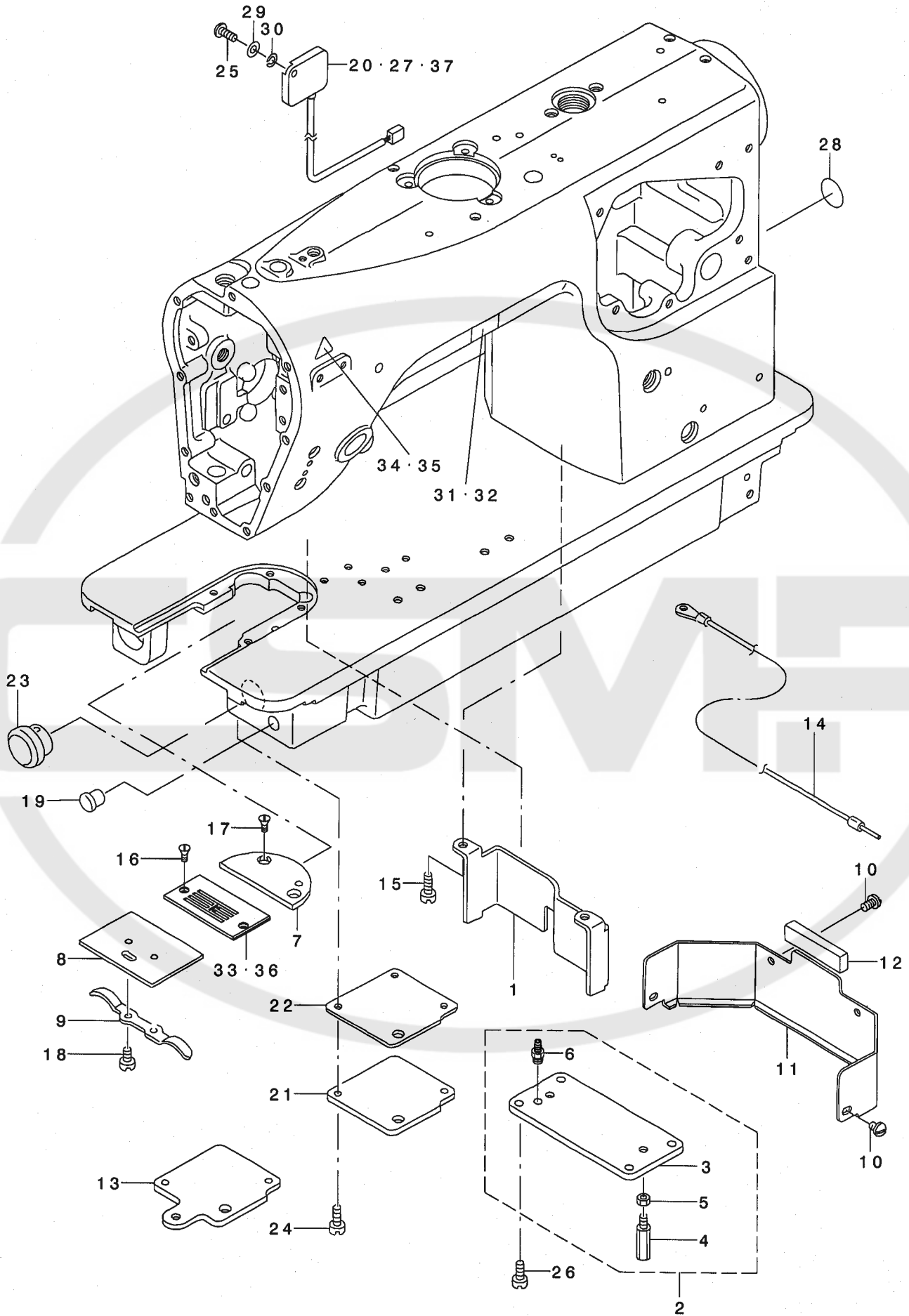
NOTE (注記)

01...FOR LZ-2280N-7, LZ-2281N-7,
LZ-2286N-7, LZ-2288N-7
02...FOR LZ-2281N, LZ-2281N-7
03...VARIOUS NOS. FOR DESTINATIONS
04...FOR LZ-2284N, LZ-2284N-7,
LZ-2284NU, LZ-2284NU-7

LZ-2280N-7, LZ-2281N-7,
LZ-2286N-7, LZ-2288N-7用
LZ-2281N, LZ-2281N-7用
仕向地により異なる
LZ-2284N, LZ-2284N-7,
LZ-2284NU, LZ-2284NU-7用

2. FRAME & MISCELLANEOUS COVER COMPONENTS (2)

頭部・外装関係 (2)



REF. NO	NOTE	PART NO.	DESCRIPTION	キ ャ ッ プ	Qty
1		225-01803	SUPPORT PLATE	ハットシブハン	1
2		225-01951	HELICAL GEAR BOX COVER ASM.	クトウハク ルマ ハコフ フタ(クミ)	1
3		225-01902	HELICAL GEAR BOX COVER	クトウハク ルマ ハコフ タ	(1)
4		101-00410	BED SCREW STUD	ハットシブユウ	(2)
5		NS-6700320-SP	NUT 5/16-24	ロツカクナツト 5/16-24	(2)
6		SQ-1150451-MZ	CONNECTING SCREW	チユ-ブ レンクツネジ	(1)
7		100-04208	BED PLATE	ハンケ ツイタ	1
8		100-04307	BED SLIDE	スハ リイタ	1
9		110-01609	BED SLIDE SPRING	スハ リイタ ハ ネ	1
10		SS-4110515-SP	SCREW 11/64-40 L=5	ナハ ネジ 11/64-40 L=5	2
11		100-37307	OIL SHIELD PLATE	ユホ -ハ ン	1
12		100-37406	OIL SHIELD RUBBER	ユホ -ハ ン ゴ ムサ	1
13	01	225-52400	HELICAL BEVEL GEAR BOX COVER	カサハク ルマ ハコフ フタ	1
14	01	110-44054	GROUND WIRE ASM.	ア-スコト クミ	1
15		SS-4111215-SP	SCREW 11/64-40 L=12	ナハ ネジ 11/64-40 L=12	2
16		SS-2090810-SP	SCREW 9/64-40 L= 7.5	マルサラネジ 9/40 L=7.5	2
17		SS-2090810-SP	SCREW 9/64-40 L= 7.5	マルサラネジ 9/40 L=7.5	2
18		SS-6060210-SP	SCREW 3/32-56 L= 1.9	ヒラネジ 3/32-56 L=1.9	2
19		TA-0950806-RO	RUBBER PLUG	トメセン	1
20	02	M6093-350-AAS	RESISTANCE PACK AS ASM.	テイコウハ ツクASクミ	1
21		100-31805	HELICAL BEVEL GEAR BOX COVER	カサハク ルマ ハコフ フタ	1
22		100-31904	GASKET	カサハク ルマ ハコフ ハ ツキン	1
23		100-32001	NYLON CAP	カサハク ルマ ハコフ キヤツブ	1
24		SS-4110915-SP	SCREW 11/64-40 L=9	ナハ ネジ 11/64-40 L=9	3
25	01	SS-4121215-SP	SCREW 3/16-28 L=12	ナハ ネジ 3/16-28 L=12	1
26		SS-4110915-SP	SCREW 11/64-40 L=9	ナハ ネジ 11/64-40 L=9	4
27	03	M6093-350-AAL	RESISTANCE PACK AL ASM.	テイコウハ ツクALクミ	1
28		100-04109	GROUND MARK	ク ラント マーク	1
29	01	WP-0501016-SD	WASHER 5X10.5X1	ヒラサ カ ネ 5X10.5X1	1
30	01	WS-0510002-KP	SPRING WASHER 5.1X9.2X1.3	ハツキサ カ ネ 5.1X9.2X1.3	1
31	04	CM-3002001-01	SAFETY LABEL, 1(SMALL).	アンセ ンラハ ル 1(シヨウ)	1
32	05	CM-3002001-A1	SAFETY LABEL., 3 (SMALL).	アンセ ンラハ ル 3(シヨウ)	1
33	03	225-48010	NEEDLE PLATE	ハリイタ	1
34	04	CM-3002000-A1	CAUTION LABEL(16)	マキコミチュウイシ-ル(16)	1
35	05	CM-3002000-01	ATTENTION SEAL	ユビ ケカ チュウイシ-ル(16)	1
36	03	225-48705	NEEDLE PLATE	ハリイタ	1
37	03	M6093-350-AAF	RESISTANCE PACK ASM.	テイコウハ ツクAFクミ	1

NOTE (注記)

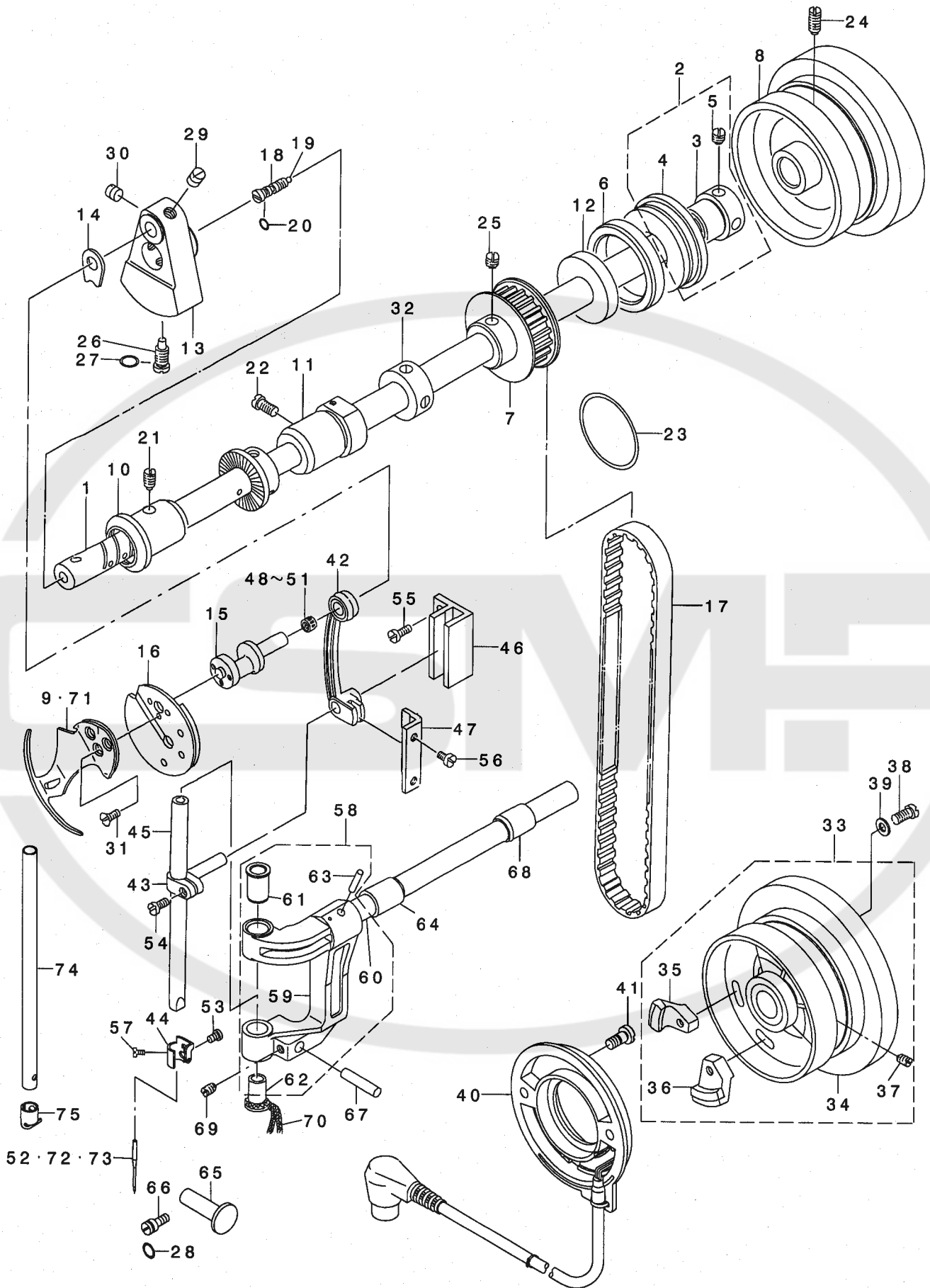
01....FOR LZ-2280N-7, LZ-2281N-7, LZ-2286N-7, LZ-2288N-7
02....FOR LZ-2280N-7
03....VARIOUS NOS. FOR DESTINATIONS
04....FOR JAPAN
05....FOR EXPORT

LZ-2280N-7, LZ-2281N-7, LZ-2286N-7, LZ-2288N-7用
LZ-2280N-7用
仕向地により異なる
日本用
輸出用

REF. NO	NOTE	PART NO.	DESCRIPTION	ヒソメイ	Qty
1		225-37559	BOBBIN DEVICE ASM.	イトマキソウチ(クミ)	1
2		225-37658	BOBBIN FITTING BASIS COMPL.	イトマキトリツケダ イ(ケツゴウ)	(1)
3		225-37856	BOBBIN SHAFT COMPL.	イトマキシク(ケツゴウ)	(1)
4		225-38151	BOBBIN CAM SHAFT COMPL.	イトマキカムシク(ケツゴウ)	(1)
5		225-38300	BOBBIN LEVER	イトマキレハ-	(1)
6		225-38409	ADJUSTING PLATE	イトマキシクダ イチヨウセツイタ	(1)
7		B3212-761-000	LATCH SPRING	ホビントメハネ	(1)
8		B1529-890-00C-A	PRESSUR FOOT SPRING	オサエハネ	(1)
9		106-18304	VERTICAL ROLLER WASHER	シユウトウ ローラ ワッシャ	(2)
10		A3216-001-00A	RUBBER RING	ゴムワ(フ ラツク)	(1)
11		B3205-210-000	CUSHION	ホビンサ	(1)
12		B1148-555-000	SPRING	オクリ チョセツ ビンハネ	(1)
13		RC-0560711-KP	RETAINING RING	Cカ タトメワ	(1)
14		RE-0500000-KO	E-RING	Eカ タトメワ 5	(1)
15		RO-0922702-00	RUBBER RING	Oリング	(1)
16		SS-8110422-TP	SCREW 11/64-40 L=4	トメネシ 11/64-40 L=4	(1)
17		225-38904	OIL RESERVOIR BASE	イトマキソウチアブ ラタマリサ	(1)
18		RO-0401002-10	O-RING	Oリング	(1)
19		225-38706	PACKING	イトマキトリツケダ イハ ッケン	1
20		225-38805	DRIVING WHEEL	イトマキクト ウツヤ	1
21		SS-8660610-TP	SCREW 1/4-40 L=6	トメネシ 1/4-40 L=6	2
22		D3162-555-B00	THREAD GUIDE	ダイイチ イトチヨウシホ アンナイ	1
23		SS-7110840-SP	SCREW 11/64-40 L=7.8	マルヒラネシ 11/64-40 L=7.8	1
24		105-02300	THREAD CUTTER	イトキリホシイタ	1
25		SS-6090620-SP	SCREW 9/64-40 L=6	ヒラネシ 9/64-40 L=6	2
26		225-29481	BOBBIN THREAD TENSION ASM.	イトマキイトチヨウシ(クミ)	1
27		110-72402	THREAD TENSION NUT	ダイ 1 イトチヨウシ ナット	(1)
28		110-93606	THREAD TENSION SPRING	ダイイチ イトチヨウシハネ	(1)
29		B3214-047-000	BOBBIN WINDER TENSION DISC	イトチヨウシ サラ	(2)
30		225-29473	BOBBIN THREAD TENSION ROD ASM.	イトマキイトチヨウシホウ(ケツゴウ)	(1)
31		NS-6110310-SP	NUT 11/64-40	ロツカクナット 11/64-40	(1)
32		SS-6121030-SN	SCREW 3/16-28 L=10	ヒラネシ 3/16-28 L=10	3

4. MAIN SHAFT · NEEDLE BAR COMPONENTS

上軸 · 針棒關係

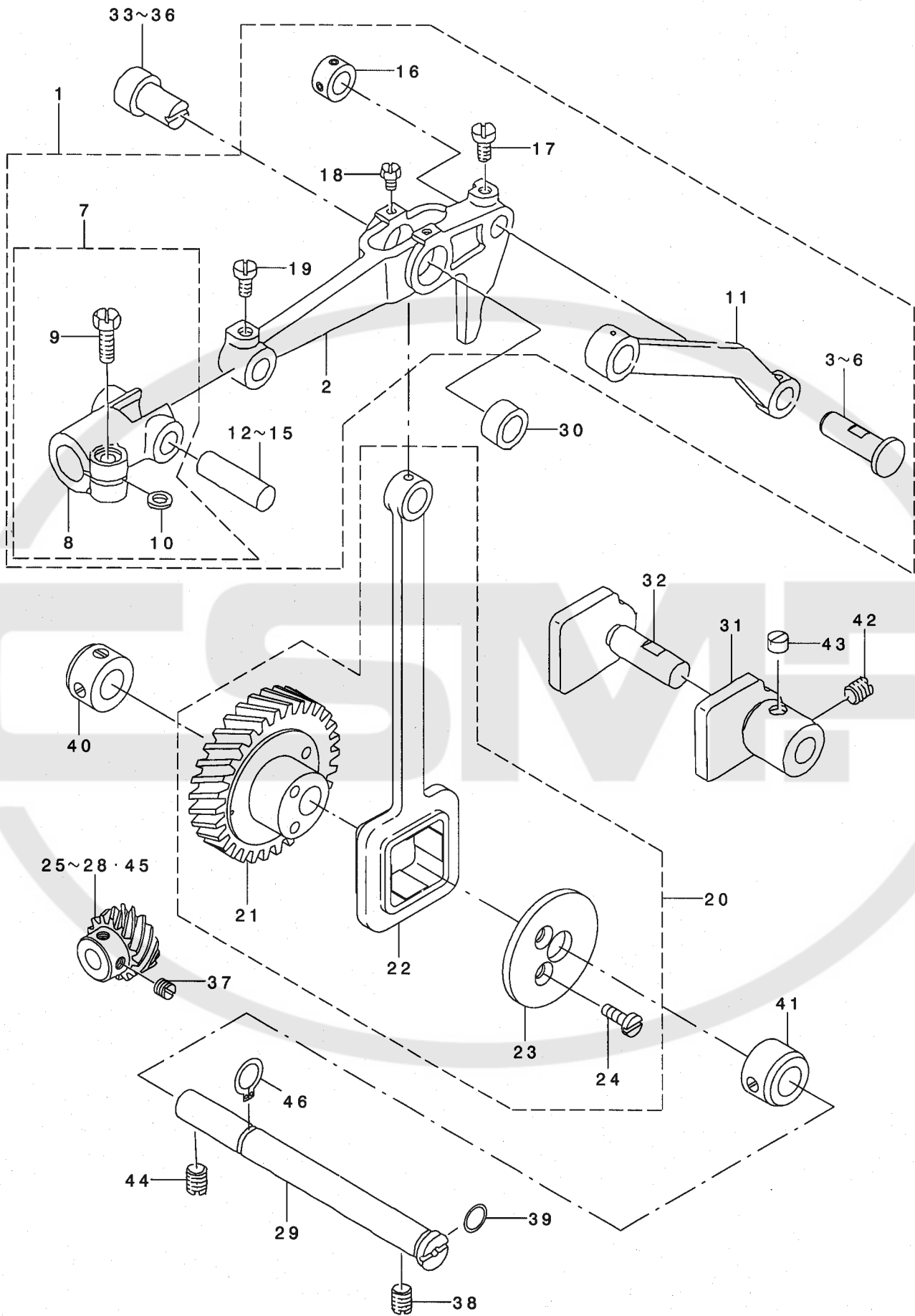


REF. NO	NOTE	PART NO.	DESCRIPTION	キ ャ ム イ	Qty
1		225-05101	MAIN SHAFT	ウツク	1
2		225-05259	THRUST COLLAR ASM.	ウツク スラストウケ(クミ)	1
3		225-05200	THRUST COLLAR	ウツク スラストウケ	(1)
4		SB-1200001-00	BEARING D=20X47	ホ-ル' アリク' D=20X47	(1)
5		SS-8660610-TP	SCREW 1/4-40 L=6	トメネ' 1/4-40 L=6	(2)
6		225-05309	OIL SEAL COLLAR	オイルシ-ル ガ-	1
7		225-05408	SPROCKET	ウツク ス' ロケット	1
8		225-05507	HAND WHEEL	ハ' ミク' ル	1
9	04	225-06109	BALANCE	テンビ' ッ	1
10		100-08100	MAIN SHAFT BUSHING, FRONT	ウツク' ク マエタル	1
11		B1203-227-000-A	MAIN SHAFT BUSHING, INTERMEDIA	ウツク' ク ナカタル	1
12		B1208-552-000-A	OIL SEAL	オイルシ-ル	1
13		100-08407	COUNTERWEIGHT	ウリアイモリ	1
14		100-08506	COUNTERWEIGHT PROTECTING PLATE	ウリアイモリ ホ' タ	1
15		100-08605	NEEDLE BAR CRANK	ハリ' - クランク	1
16		100-08753	TAKE-UP COUNTERWEIGHT ASM.	テンビ' ッ ウリアイモリ' クミ	1
17		225-05705	TIMING BELT	タイミンク' ア' ル	1
18		100-35608	PIN	ウツク' ク ユ' ッ' ッ' ニュ-ビ' ッ	1
19		B1810-552-000	OIL WICK	ウツク' ク マエ トメネ' ユ' ッ	1
20		RO-0291801-00	RUBBER RING	オリク	1
21		SS-8151150-SP	SCREW 15/64-28 L=10.5	トメネ' 15/64-28 L=10.5	1
22		SS-7151120-SP	SCREW 15/64-28 L=11	マルヒラネ' 15/64-28 L=11	1
23		RO-4372002-00	RUBBER RING	オリク	1
24		SS-8151550-SP	SCREW 15/64-28 L=15	トメネ' 15/64-28 L=15	2
25		SS-8660610-TP	SCREW 1/4-40 L=6	トメネ' 1/4-40 L=6	2
26		SS-7681650-TP	SCREW 9/32-28 L=16	マルヒラネ' 9/32-28 L=16	1
27		RO-0442401-00	RUBBER RING	オリク	1
28		RO-0481901-00	RUBBER RING	オリク	1
29		SS-8660610-TP	SCREW 1/4-40 L=6	トメネ' 1/4-40 L=6	2
30		SS-8660610-TP	SCREW 1/4-40 L=6	トメネ' 1/4-40 L=6	2
31		SS-1090930-SP	SCREW 9/64-40 L=8.6	ウツク' 9/64-40 L=8.6	3
32		CS-147121A-SH	THRUST COLLAR ASM. D=14.72 W=12	スラストウケ D=14.72 W=12 クミ	1
33	02	225-51568	HAND WHEEL ASM.	ハ' ミク' ル(クミ)	1
34	02	225-51550	HAND WHEEL COMPL.	ハ' ミク' ル(クゴ' ヲ)	(1)
35	02	M4007-110-OAB	MAGNET FITTING BASE B ASM.	マグ' ネット トリツク' タイ B クミ	(1)
36	02	M4007-110-OAA	MAGNET FITTING BASE A ASM.	マグ' ネット トリツク' タイ A クミ	(1)
37	02	SS-8151550-SP	SCREW 15/64-28 L=15	トメネ' 15/64-28 L=15	(2)
38	02	SS-6111210-SP	SCREW 11/64-40 L=12	ヒラネ' 11/64-40 L=12	2
39	02	WP-0450801-SD	WASHER 4.5X10X0.8	ヒラ' ガ' ネ 4.5X10X0.8	2
40	02	110-32562	DYNAMO STATOR	ハツ' ッキステ-タ' クミ	1
41	02	106-04809	SCREW	ハリ' ッキ ステ-タ- トメネ'	2
42		225-07156	NEEDLE BAR CRANK ROD ASM.	ハリ' ウ' ク ランク' ロ' ッ' (クミ)	1
43		225-07305	NEEDLE BAR CONNECTION	ハリ' ウ' タ' キ	1
44	03	225-07404	THREAD RACK	ハリ' ウ' イ' ト' カ' ク	1
45	03	225-07503	NEEDLE ROD	ハリ' ウ'	1
46		225-08006	NEEDLE BAR CONNECTION GUIDE	ハリ' ウ' タ' キ' ア' ッ' ナイ' タ' キ' ア' ッ' ナイ'	1
47		100-10502	CRANK ROD GUIDE	クランク' ロ' ッ' ッ' ア' ッ' ナイ'	1
48	01	B1905-541-A00	NEEDLE BEARING, A	テンビ' ッ' ニ-ト' ル' ア' ア' リク'	1
49	01	B1905-541-B00	NEEDLE BEARING	ハリ' ッ' ニ-ト' ル' ア' ア' リク'	1
50	01	B1905-541-C00	NEEDLE BEARING	テンビ' ッ' ニ-ト' ル' ア' ア' リク'	1
51	01	B1905-541-D00	NEEDLE BEARING	テンビ' ッ' ニ-ト' ル' ア' ア' リク'	1
52	03	MC-1923007-50	NEEDLE 438 #75	ハリ' (シュメツ' ッ) 438 #75	1
53		SS-7080520-SP	SCREW 1/8-44 L=4.9	マルヒラネ' 1/8-44 L=4.9	1
54		SS-7090910-TP	SCREW 9/64-40 L= 8.5	マルヒラネ' 9/64-40 L=8.5	1
55		SS-4110915-SP	SCREW 11/64-40 L=9	ナ' ネ' 11/64-40 L=9	2
56		SS-4110715-SP	SCREW 11/64-40 L=7	ナ' ネ' 11/64-40 L=7	2
57	03	SS-7060310-SP	SCREW 3/32-56 L=3	マルヒラネ' 3/32-56 L=3	1
58		225-09160	NEEDLE BAR YOKE ASM.	ハリ' ウ' ッ' ッ' タ' イ' ク' ッ	1
59		225-09111	NEEDLE BAR YOKE	ハリ' ウ' ッ' ッ' タ' イ'	(1)
60		225-09202	SHAFT	ハリ' ウ' ッ' ッ' タ' イ' ッ' ク'	(1)
61		100-13019	NEEDLE BAR BUSHING, UPPER D=7.	ハリ' -メタル' ウ' イ' D=7.24	(1)
62		100-13118	NEEDLE BAR BUSHING, LOWER D=7.	ハリ' -メタル' ウ' タ' D=7.24	(1)
63		PS-0400222-KO	SPRING PIN	ス' リンク' ビ' ッ	(1)
64		110-10907	FEED ROCKER SHAFT BUSHING	ホ' ク' リ' ッ' ク' タ' ル	1
65		225-09400	NEEDLE BAR YOKE PRESSER	ハリ' ウ' ッ' ッ' タ' イ' オ' シ' エ'	1
66		225-09509	SCREW	ハリ' ウ' ッ' ッ' タ' イ' オ' シ' エ' トメネ'	1
67		100-13407	GUIDE PIN	ハリ' - ッ' ッ' タ' イ' ア' ッ' ナイ' ッ' ク'	1
68		100-13811	SHAFT BUSHING, REAR	ハリ' - ッ' ッ' タ' イ' ッ' ク' ウ' ッ' ロ' メ' タ' ル	1
69		SS-8120740-SP	SCREW 3/16-28 L=7	トメネ' 3/16-28 L=7	1
70		CQ-2020000-00	OIL WICK	ユ' ッ	0.1
71		225-06208	BALANCE V	テンビ' ッ' V	1
72	03	MC-2005F07-00	NEEDLE 134SUK 70	ハリ' 134SUK 70	1
73	03	MDP-500B1000	NEEDLE DPX5 #10	ハリ' DPX5 #10	1
74	03	225-07800	NEEDLE ROD	ハリ' ウ'	1
75	03	225-07909	NEEDLE ROD THREAD RACK	ハリ' ウ' イ' ト' カ' ク	1

NOTE (注記) 01....SELECTIVE PARTS 選択部品
02....FOR LZ-2280N-7,LZ-2281N-7, LZ-2286N-7,LZ-2288N-7 LZ-2280N-7,LZ-2281N-7, LZ-2286N-7,LZ-2288N-7用
03....VARIOUS NOS.FOR DESTINATIONS 仕向地により異なる
04....SPECIAL ORDER PARTS 特別注文部品

5. NEEDLE VIBRATOR & ADJUSTMENT COMPONENTS (1)

針振り調節関係 (1)



REF. NO	NOTE	PART NO.	DESCRIPTION	品名	Qty
1		225-09756	DRIVE LINK ASM.	ハリフリクトウ リンク(クミ)	1
2		225-09707	DRIVE LINK	ハリフリ クトウ リンク	(1)
3	01	225-13105	LINK	フリハハ アンカン リンク	(1)
4	01	225-12909	SHAFT	フリハハ アンカンリンク シク	(1)
5	01	225-13006	SHAFT	フリハハ アンカンリンク シク	(1)
6	01	225-13204	SHAFT	フリハハ アンカンリンク シク	(1)
7		225-09657	SHAFT CONNECTION ASM.	ハリホウ ウシジ タイ シク タキ(クミ)	(1)
8		225-09608	SHAFT CONNECTION	ハリホウ ウシジ タイ シク タキ	(1)
9		SS-7121410-TP	SCREW 3/16-28 L=14	マルヒラネジ 3/16-28 L=14	(1)
10		WP-0510516-SD	WASHER 5.1X7.5X0.5	ヒラサガネ 5.1X7.5X0.5	(1)
11		100-16608	LINK	フリハハ アンカンリンク	(1)
12	01	100-12904	PIN D	ハリフリ クトウ リンクピン D	(1)
13	01	100-12607	PIN	ハリフリ クトウ リンクピン A	(1)
14	01	100-12706	PIN B	ハリフリ クトウ リンクピン B	(1)
15	01	100-12805	PIN C	ハリフリ クトウ リンクピン C	(1)
16		CS-0790720-TH	THRUST COLLAR ASM.	スラストウケ クミ	(1)
17		SS-7110910-TP	SCREW 11/64-40 L= 8.5	マルヒラネジ 11/64-40 L=8.5	(1)
18		SS-9090610-TP	SCREW 9/64-40 L=5.5	ロツカクネ ルト 9/64-40 L=5.5	(2)
19		SS-7110910-TP	SCREW 11/64-40 L= 8.5	マルヒラネジ 11/64-40 L=8.5	(1)
20		225-10051	NEEDLE VIBRATING CAM ASM.	ハリフリカム(クミ)	1
21		225-10002	NEEDLE VIBRATING CAM	ハリフリカム	(1)
22		225-10101	NEEDLE VIBRATING ROD	ハリフリロツト	(1)
23		225-10200	CAM COVER	ハリフリカム フタ	(1)
24		SS-2110920-TP	SCREW 11/64-40 L=8.5	マルサラネジ 11/64-40 L=8.5	(2)
25	01	100-11005	SCREW GEAR A	ハリフリカム ハク ルマ A	1
26	01	100-11104	SCREW GEAR B	ハリフリカム ハク ルマ B	1
27	01	100-11203	SCREW GEAR C	ハリフリカム ハク ルマ C	1
28	01	100-11302	SCREW GEAR D	ハリフリカム ハク ルマ D	1
29		100-11518	NEEDLE VIBRATING CAM SHAFT	ハリフリカムシク	1
30		100-12201	BUSHING	ハリフリ ロツト シクウケ	1
31		100-12417	DRIVE LINK GUIDE A	ハリフリクトウ リンクアンナイ(A)	1
32		100-12516	DRIVE LINK GUIDE B	ハリフリクトウ リンクアンナイ(B)	1
33	01	100-11807	PIN	ハリフリ ロツト シク A	1
34	01	100-11906	PIN B	ハリフリ ロツト シク B	1
35	01	100-12003	PIN C	ハリフリ ロツト シク C	1
36	01	100-12102	PIN D	ハリフリ ロツト シク D	1
37		SS-8660610-TP	SCREW 1/4-40 L=6	トメネジ 1/4-40 L=6	2
38		SS-8660970-TP	SCREW 1/4-40 L= 8.5	トメネジ 1/4-40 L=8.5	1
39		RO-0691801-00	RUBBER RING	Oリング	1
40		CS-1031210-SH	THRUST COLLAR ASM. D=10.32 W=1	スラストウケ D=10.32 W=12 クミ	1
41		CS-103121B-SH	THRUST COLLAR ASM. D=10.32 W=1	スラストウケ D=10.32 W=12 クミ	1
42		SS-8150710-SP	SCREW 15/64-28 L=7	トメネジ 15/64-28 L=7	1
43		SS-8660410-SP	SCREW 1/4-40 L= 4.2	トメネジ 1/4-40 L=4.2	1
44		SS-8660810-TP	SCREW 1/4-40 L=8	トメネジ 1/4-40 L=8	1
45	01	100-14009	SCREW GEAR E	ハリフリカム ハク ルマ E	1
46		RC-0100001-KP	SNAP RING M10	Cガタメリ 9.3	1

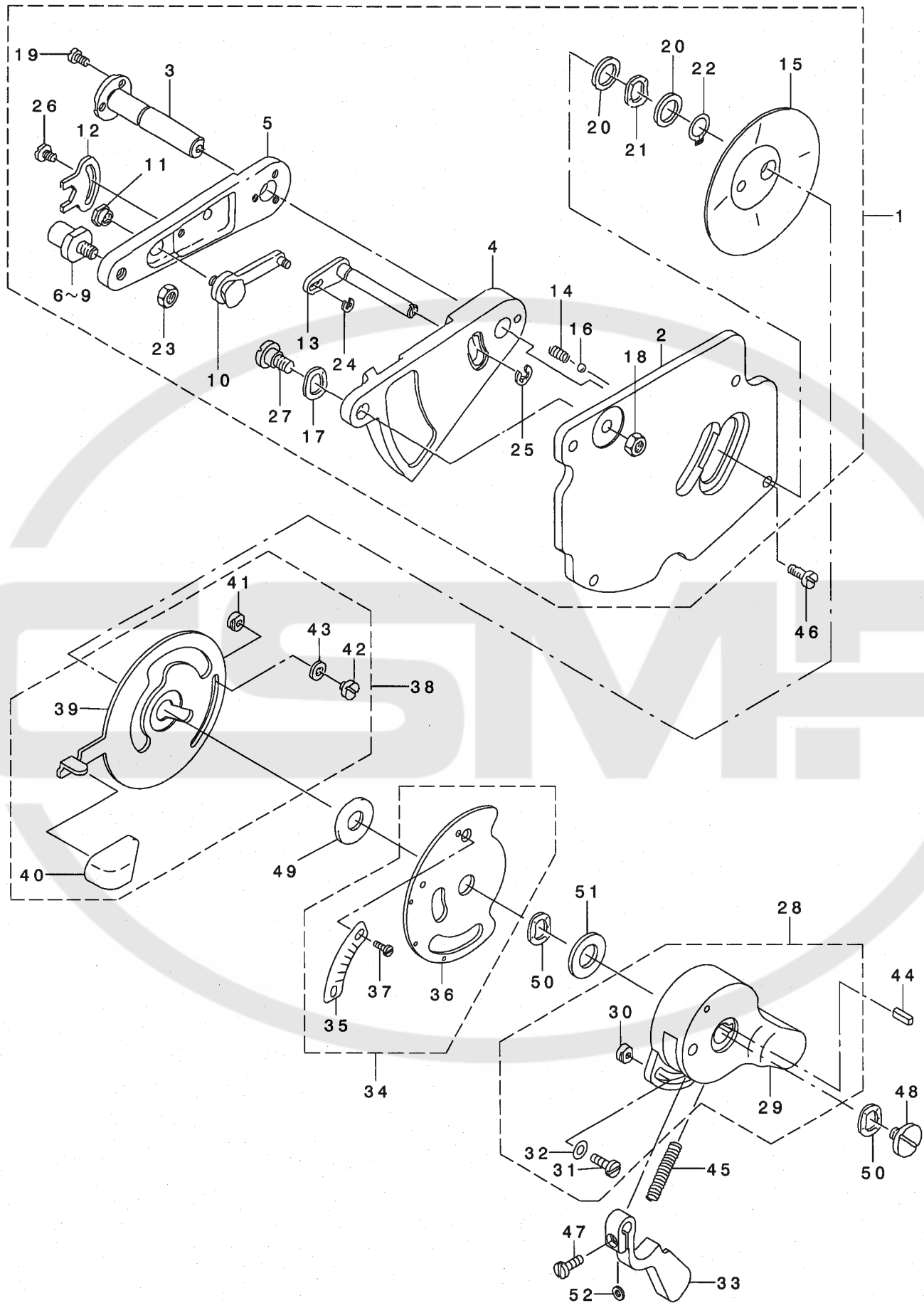
NOTE (注記)

01...SELECTIVE PARTS

選択部品

6. NEEDLE VIBRATOR & ADJUSTMENT COMPONENTS (2)

針振り調節関係 (2)



REF. NO	NOTE	PART NO.	DESCRIPTION	キ ョ ム イ	Qty
1		225-12057	BASE ASM.	ハリイチ ハンコウダ イ(クミ)	1
2		225-12008	BASE MOUNTING PLATE	ハリイチハンコウダ イ トリツケイタ	(1)
3		225-12701	SHAFT	フリハハ チョウセツウテ シ ク(A)	(1)
4		100-17317	NEEDLE POSITION ADJUSTING BASE	ハリイチハンコウダ イ	(1)
5		100-16012	ARM	フリハハ チョ-セツウテ	(1)
6	01	100-16517	SHAFT	フリハハ チョ-セツウテ シ ク B (D)	(1)
7	01	100-16210	SHAFT	フリハハ チョ-セツウテ シ ク B (A)	(1)
8	01	100-16319	SHAFT	フリハハ チョ-セツウテ シ ク B (B)	(1)
9	01	100-16418	SHAFT	フリハハ チョ-セツウテ シ ク B (C)	(1)
10		100-17168	STOPPER ASM.	フリハハ チョ-セツウテ コテイシ クミ	(1)
11		100-18000	NUT	コテ-ツナツト	(1)
12		100-18109	NUT STOPPER	コテ-ツナツト メ	(1)
13		100-15360	LEVER ASM.	カト -レハ -シ ク クミ	(1)
14		100-17408	SPRING	イチキスキユ- オシハ ネ	(1)
15		100-17606	OIL SHIELD	オイルシールド	(1)
16		B2608-761-000	HAND STOP CRANK SHAFT BALL	シユト -テ-シ ハント ル コ-キユ-	(1)
17		WZ-0850302-KO	WAVED WASHER 8.5X12.5X0.3	ナミカ タサ カ ネ 8.5X12.5X0.3	(3)
18		NS-6150310-SP	NUT 15/64-28	ロツカクナツト 15/64-28	(1)
19		SS-6090620-SP	SCREW 9/64-40 L=6	ヒラネシ 9/64-40 L=6	(3)
20		WP-1020616-SD	WASHER	ヒラサ カ ネ	(2)
21		WZ-1052010-KP	WAVED WASHER	ナミカ タサ カ ネ10.5X14.5X0.3	(1)
22		RC-0100001-KP	SNAP RING M10	Cカ タトメ 9.3	(1)
23		NS-6150310-SP	NUT 15/64-28	ロツカクナツト 15/64-28	(1)
24		RE-0200000-KO	E-RING	Eカ タトメ 2	(1)
25		RE-0400000-KO	E-RING 4	Eカ タトメ 4	(1)
26		SS-6090520-SP	SCREW 9/64-40 L= 5.0	ヒラネシ 9/64-40 L=5	(1)
27		SD-0800402-TP	HINGE SCREW D= 8 H= 4	タ ンネシ D=8 H=4	(1)
28		225-12156	KNOB ASM.	フリハハ チョウセツ ツマミ(クミ)	1
29		225-12107	KNOB	フリハハ チョウセツ ツマミ	(1)
30		100-15907	LEVER STOPPER	レハ - ストツハ -	(2)
31		SS-7090610-SP	SCREW 9/64-40 L=6	マルヒラネシ 9/64-40 L=6	(2)
32		WP-0371016-SD	WASHER 3.7X8X1	ヒラサ カ ネ 3.7X8X1	(2)
33		225-12214	LEVER	チョウセツカト ウカハ -	1
34		225-12362	SCALE PLATE ASM.	フリハハ メモリ(クミ)	1
35		225-12313	SCALE PLATE	フリハハ メモリ	(1)
36		225-12461	SCALE MOUNTING BASE COMPL.	フリハハ メモリトリツケイタ(ケツコ ウ)	(1)
37		SS-6080320-SP	SCREW 1/8-44 L= 2.5	ヒラネシ 1/8-44 L=2.5	(2)
38		225-12552	LEVER ASM.	ハリイチ ハンコウレハ - (クミ)	1
39		225-12503	LEVER	ハリイチ ハンコウレハ -	(1)
40		225-12602	KNOB	ハリイチ ハンコウレハ - ツマミ	(1)
41		100-15907	LEVER STOPPER	レハ - ストツハ -	(2)
42		SS-7090410-SP	SCREW 9/64-40 L= 3.5	マルヒラネシ 9/64-40 L=3.5	(2)
43		WP-0371016-SD	WASHER 3.7X8X1	ヒラサ カ ネ 3.7X8X1	(2)
44		100-15105	KEY	フリハハ チョ-セツツマミ キ-	1
45		100-17705	SPRING	チョ-セツウテ カト -レハ - ハ ネ	1
46		SS-4121015-SP	SCREW 3/16-28 L=10	ナハ ネシ 3/16-28 L=10	4
47		SS-7090910-TP	SCREW 9/64-40 L= 8.5	マルヒラネシ 9/64-40 L=8.5	1
48		SS-7620750-SP	SCREW 3/16-32 L= 6.5	マルヒラネシ 3/16-32 L=6.5	1
49		WP-1021016-SD	WASHER	ヒラサ カ ネ 10.2X18X1	1
50		WZ-1052010-KP	WAVED WASHER	ナミカ タサ カ ネ10.5X14.5X0.3	2
51		WP-1020616-SD	WASHER	ヒラサ カ ネ	1
52		WP-0371036-SD	WASHER 3.7X6X1	ヒラサ カ ネ 3.7X6X1	1

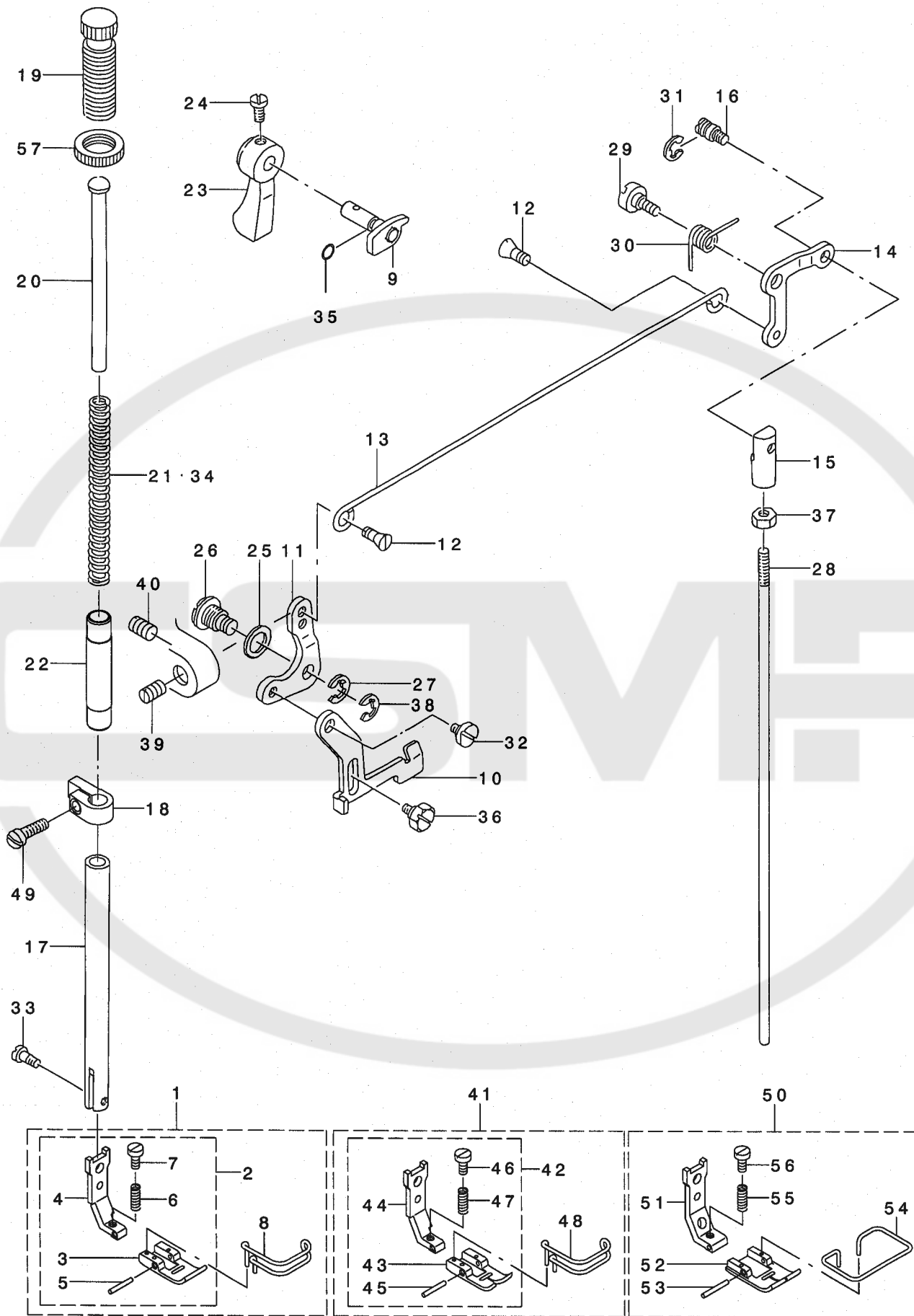
NOTE (注記)

01....SELECTIVE PARTS

選択部品

7. PRESSER BAR & FEED REGULATOR COMPONENTS

押さえ棒・送り調節関係

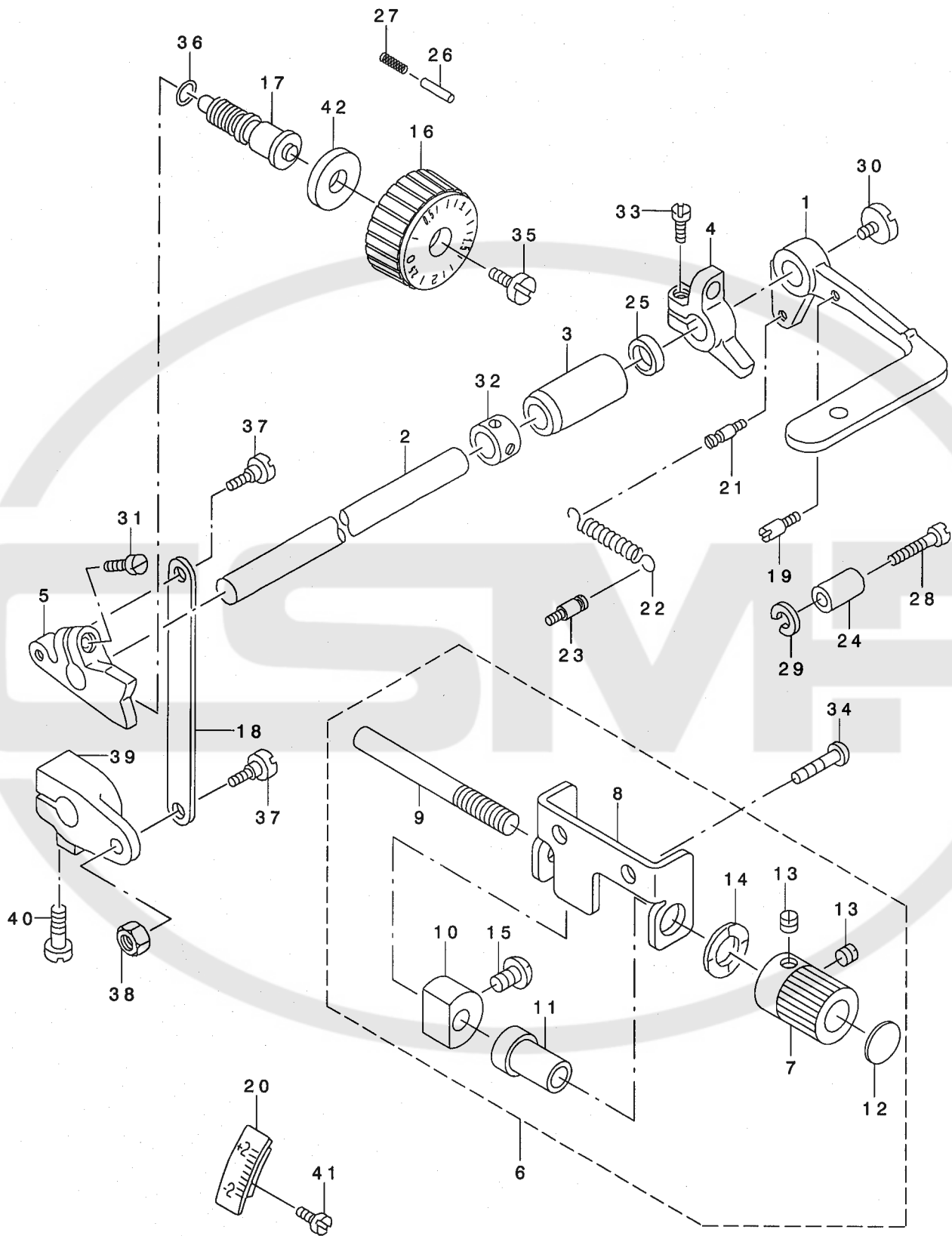


REF. NO	NOTE	PART NO.	DESCRIPTION	品名	Qty
1	01	225-47970	PRESSER FOOT ASM.	オサエ(クミ)	1
2		225-47954	PRESSER FOOT ASM.	オサエ(クミ)	(1)
3		225-47913	PRESSER FOOT (LOWER)	オサエ(シタ)	(1)
4		225-46816	PRESSER FOOT (UPPER)	オサエ(ウエ)	(1)
5		225-47806	PRESSER PIN	オサエピン	(1)
6		B1525-582-000	SPRING	オサエハネ	(1)
7		SS-6090810-SP	SCREW 9/64-40 L= 7.5	ヒラネジ 9/64-40 L=7.5	(1)
8		100-21202	FINGER COVER	ユビ ホコ カハ -	(1)
9		225-15357	HAND LIFTER CAM COMPL.	オサエアケ カム(ケツゴウ)	1
10		225-15506	LIFTING LEVER	ヒキアケ イタ	1
11		B1516-552-000	LIFTING LEVER LINK	ヒキアケ イタ リンク	1
12		110-07101	HINGE SCREW	ヒサ アケ ヨコホ ウネジ	2
13		110-06905	LIFTING LEVER CONNECTING ROD	ヒサ アケ ヨコホ ウ	1
14		B3414-555-000	LIFTING LEVER LINK ARM	ヒサ アケ リンクウデ	1
15		B3416-555-000	SWIVEL	ツリホ - タ ルマ	1
16		B3416-552-000	CONNECTING ROD HINGE SCREW	ヒサ アケ ヨコホ - タ ソネジ	1
17		100-22010	PRESSER BAR	オサエホ -	1
18		100-22309	PRESSER BAR GUIDE BRACKET	オサエホ - タ キ	1
19		110-71602	PRESSER SPRING REGULATOR	オサエ チョウセツ ネジ	1
20		B1510-227-000	PRESSER GUIDE BAR	オサエ アンナイホ -	1
21	01	B1505-227-000-A	PRESSER SPRING	オサエ チョウセツハネ	1
22	*	229-07109	PRESSER BAR BUSHING, LOWER	オサエホ ウツタメタル	1
23		110-71800	HAND LIFTER	オサエアケ レハ -	1
24		B1521-555-000	SCREW	オサエアケ レハ - トメネジ	1
25		B3431-581-000	LIFTING LEVER GASKET	ハ ツキン	1
26		B1517-552-000	HINGE PIN	ヒキアケ リンクツク	1
27		B1523-226-000	SNAP RING	トメワ B	1
28		100-22606	CONNECTING ROD, VERTICAL	ヒサ アケ レンケツホ -	1
29		GAK-33041000	KNEE LIFTING LINK STEP-SCREW	ヒサ アケ リンク タ ソネジ	1
30		GAK-33042000	KNEE LIFTING LINK SPRING	ヒサ アケ リンク ハネ	1
31		RE-0500000-KO	E-RING	Eカ タトメワ 5	1
32		SD-0630301-SP	HINGE SCREW D=6.35 H=3	タ ソネジ D=6.35 H=3	1
33		SS-7090910-TP	SCREW 9/64-40 L= 8.5	マルヒラネジ 9/64-40 L=8.5	1
34	01	B1505-227-T00-A	PRESSER SPRING T	オサエ チョウセツハネ	1
35		RO-0371801-00	RUBBER RING	Oリング	1
36		SD-0630275-SP	HINGE SCREW D= 6.35 H= 2.7	タ ソネジ D=6.35 H=2.7	1
37		NS-6620310-SP	NUT 3/16-32	ロツカクナツト 3/16-32	1
38		RE-0600000-KO	E-RING 6	Eカ タトメワ 6	1
39		SS-8151720-SP	SCREW	トメネジ	1
40		SS-8150510-TP	SCREW 15/64-28 L= 4.7	トメネジ 15/64-28 L=4.7	1
41	01	225-48671	PRESSER FOOT ASM.	オサエ(クミ)	1
42		225-48655	PRESSER FOOT ASM.	オサエ(クミ)	(1)
43		225-48614	PRESSER FOOT (LOWER)	オサエ(シタ)	(1)
44		225-46816	PRESSER FOOT (UPPER)	オサエ(ウエ)	(1)
45		225-47806	PRESSER PIN	オサエピン	(1)
46		SS-6090810-SP	SCREW 9/64-40 L= 7.5	ヒラネジ 9/64-40 L=7.5	(1)
47		B1525-582-000	SPRING	オサエハネ	(1)
48		100-21202	FINGER COVER	ユビ ホコ カハ -	(1)
49		SS-7111110-TP	SCREW 11/64-40 L=10.5	マルヒラネジ 11/64-40 L=10.5	1
50	01	225-48960	PRESSER ASM.	オサエ(クミ)	1
51		225-45206	PRESSER FOOT (UPPER)	オサエ(ウエ)	(1)
52		225-48903	PRESSER FOOT (LOWER)	オサエ(シタ)	(1)
53		100-21103	PRESSER PIN	オサエピン	(1)
54		225-45404	SAFETY COVER	ユビ ホコ カハ -	(1)
55		B1525-582-000	SPRING	オサエハネ	(1)
56		SS-6090810-SP	SCREW 9/64-40 L= 7.5	ヒラネジ 9/64-40 L=7.5	(1)
57		110-71701	NUT	オサエ チョウセツ ネジ ナツト	1

NOTE (注記) 01...VARIOUS NOS.FOR DESTINATIONS 仕向地により異なる

8. FEED MECHANISM & CONDENSE COMPONENTS

送り機構・コンデンス装置関係



REF. NO	NOTE	PART NO.	DESCRIPTION	ヒソメイ	Qty
1		225-18005	LEVER	オクリレハ-	1
2		225-18104	SHAFT	オクリレハ-ジク	1
3		225-18203	BUSHING	オクリレハ-ジクメタル	1
4		225-18351	CONDENSE STOPPER ARM ASM.	コンデンスストツハ-ウテ(クミ)	1
5		225-18401	FEED DRIVING ADJUSTER	オクリチヨウセツキ	1
6		225-18559	KNOB ASM.	コンデンスツマミ(クミ)	1
7		225-18500	KNOB	コンデンスツマミ	(1)
8		225-18609	ADJUSTING SCREW BASE	チヨウセツネジダイ	(1)
9		225-18708	ADJUSTING SCREW	チヨウセツネジ	(1)
10		225-18807	STOPPER	チヨウセツネジマワリトメ	(1)
11		225-18906	SHAFT	チヨウセツネジダイジク	(1)
12		112-12503	STOPPER DIAL PLATE	ストツハダイヤルケツヨウイタ	(1)
13		SS-8110410-TP	SCREW 11/64-40 L= 3.5	トメネジ 11/64-40 L=3.5	(2)
14		WZ-1052010-KP	WAVED WASHER	ナミカタサカネ10.5X14.5X0.3	(1)
15		SS-4110715-SP	SCREW 11/64-40 L=7	ナハネジ 11/64-40 L=7	(1)
16		263-02000	FEED DIAL	オクリダイヤル	1
17		225-19201	ADJUSTING SCREW	オクリチヨウセツネジ	1
18		225-19300	FEED REVERSAL LINK	オクリハンゴンリンク A	1
19		B1114-280-000	PIN	ピン	1
20		225-19805	SCALE PLATE	オクリレハ-メモリアタ	1
21		101-20004	SPRING SUSPENSION	キヤクオクリレハ-ハネカケ	1
22		D2515-232-D00	TORSION SPRING	イタカムヒツハリイタカエシハネ	1
23		B1506-352-000	TENSION SPRING RACK B	ヒツハリハネカケ B	1
24		111-00500	REVERSE FEED LEVER STOPPER	ハツクレハ-ストツハ	1
25		B2508-704-000	OIL SEAL	ルハジクオイルシール	1
26		110-52701	PIN	オクリチヨウセツピン	1
27		B1148-555-000	SPRING	オクリチヨウセツピンハネ	1
28		SS-6121840-SP	SCREW 3/16-28 L=18	ヒラネジ 3/16-28 L=18	1
29		WS-0510002-KP	SPRING WASHER 5.1X9.2X1.3	ハツキサカネ 5.1X9.2X1.3	1
30		SS-7620750-SP	SCREW 3/16-32 L= 6.5	マルヒラネジ 3/16-32 L=6.5	1
31		SS-7121410-TP	SCREW 3/16-28 L=14	マルヒラネジ 3/16-28 L=14	1
32		CS-1031210-SH	THRUST COLLAR ASM. D=10.32 W=1	スラストウケ D=10.32 W=12 クミ	1
33		SS-7121410-TP	SCREW 3/16-28 L=14	マルヒラネジ 3/16-28 L=14	1
34		SS-4120615-SP	SCREW 3/16-28 L=6	ナハネジ 3/16-28 L=6	2
35		SS-6121860-SP	SCREW 3/16-28 L=18	ヒラネジ 3/16-28 L=18	1
36		RO-0742401-00	RUBBER RING	Oリング	1
37		SD-0600321-SP	HINGE SCREW D=6 H=3.2	ダイソネジ D=6 H=3.2	2
38		NS-6120310-SP	NUT 3/16-28	ロツカクナツト 3/16-28	1
39		100-28900	FEED VARIABLE ARM B	オクリハンゴンウテ B	1
40		SS-6121610-TP	SCREW 3/16-28 L=15.5	ヒラネジ 3/16-28 L=15.5	1
41		SS-4120615-SP	SCREW 3/16-28 L=6	ナハネジ 3/16-28 L=6	2
42	01	D2468-555-B00	RUBBER PLUNGER	フランチヤゴム	1

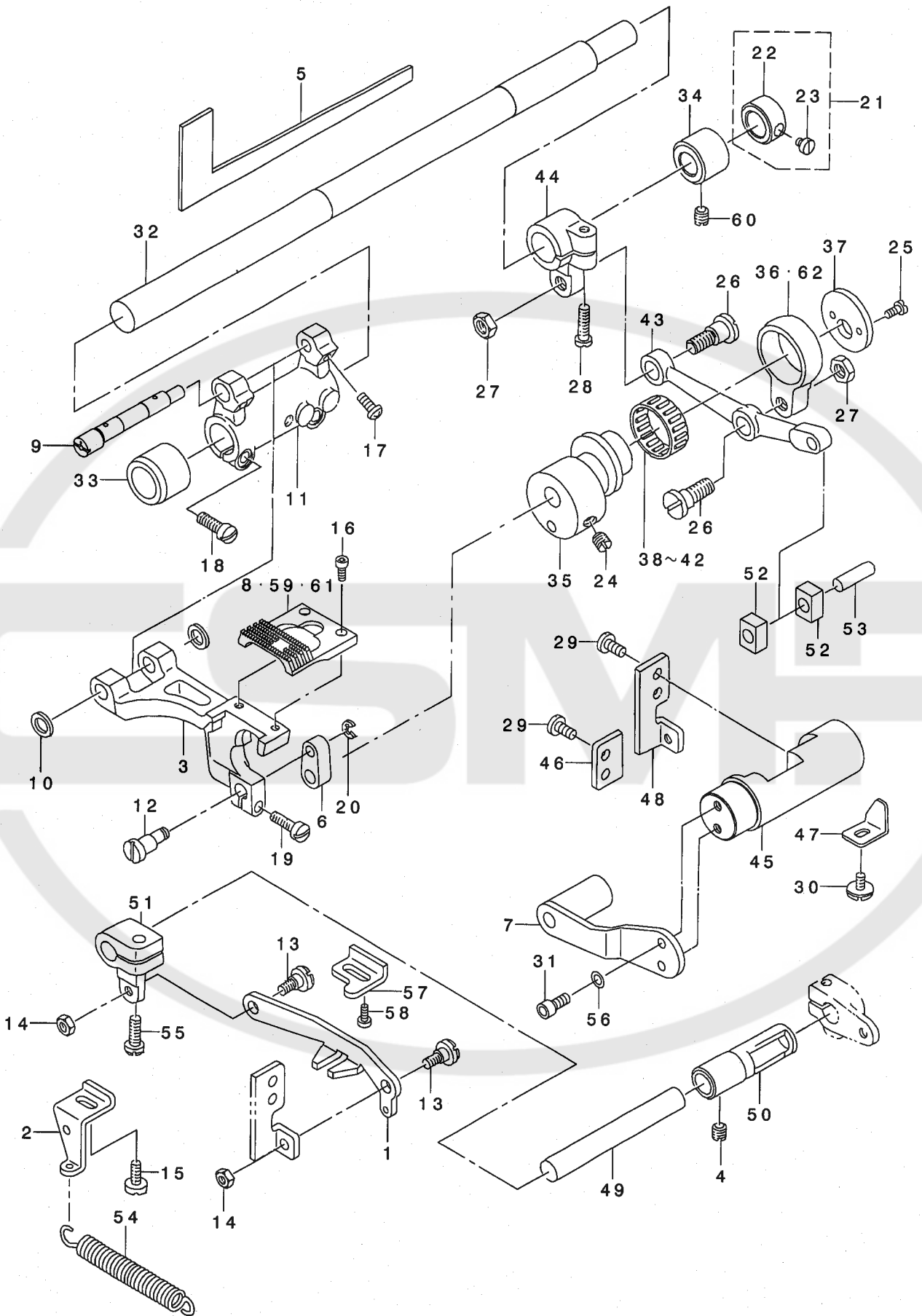
NOTE (注記)

01... FOR LZ-2280N-7, LZ-2281N-7,
LZ-2286N-7, LZ-2288N-7

LZ-2280N-7, LZ-2281N-7,
LZ-2286N-7, LZ-2288N-7用

9. FEED MECHANISM COMPONENTS

送り関係



REF. NO	NOTE	PART NO.	DESCRIPTION	ヒョウメ	Qty
1		225-19508	FEED REVERSAL LINK	オクリハンカンリンク B	1
2		225-19607	TENSION SPRING RACK	ヒツハ・リハ・ネカケ	1
3		225-19714	FEED BASE	オクリダ・イ	1
4		SS-8150510-TP	SCREW 15/64-28 L= 4.7	トメネジ 15/64-28 L=4.7	1
5		225-19904	FELT	オクリダ・イ フェルト	1
6		225-20001	LINK	シ・ヨウケ・オクリリンク	1
7		225-20159	BALANCE WEIGHT COMPL.	チヨウセツタイ ツリアイオモリ(ケツゴウ)	1
8	02	225-48119	FEED DOG	オクリ	1
9		100-26110	FEED BASE SHAFT	オクリダ・イジク	1
10		100-26201	SPACER	オクリダ・イジク スハ・サ	2
11		100-26300	FEED ROCKER	オクリダ・イウヂ	1
12		100-26516	LINK SHAFT	シ・ヨウケ・オクリリンクク	1
13		SD-0600321-SP	HINGE SCREW D=6 H=3.2	ダ・ソネジ D=6 H=3.2	2
14		NS-6120310-SP	NUT 3/16-28	ロツカクナツト 3/16-28	2
15		SS-6111140-SP	SCREW 11/64-40 L=11	ヒラネジ 11/64-40 L=11	1
16		SS-6580752-TP	SCREW 1/8-40 L=7	ロツカクアナホリ 1/8-40 L=6.3	2
17		SS-4120915-SP	SCREW 3/16-28 L=9	ナハ・ネジ 3/16-28 L=9	2
18		SS-7121410-TP	SCREW 3/16-28 L=14	マルヒラネジ 3/16-28 L=14	2
19		SS-7121410-TP	SCREW 3/16-28 L=14	マルヒラネジ 3/16-28 L=14	1
20		RE-0300000-KO	E-RING 3	Eカ・タトメ 3	1
21		CS-1111010-SH	THRUST COLLAR ASM. D=11.11 W=1	スラストウケ D=11.11 W=10 クミ	1
22		CS-1111019-SH	THRUST COLLAR D=11.11 W=10	スラストウケ D=11.11 W=10	(1)
23		SS-6660710-TP	SCREW 1/4-40 L=7	ヒラネジ 1/4-40 L=7	(1)
24		SS-8660810-TP	SCREW 1/4-40 L=8	トメネジ 1/4-40 L=8	2
25		SS-4080610-SP	SCREW 1/8-44 L=6.4	ナハ・ネジ 1/8-44 L=6.4	2
26		SD-0900701-TP	HINGE SCREW D=9 H=7	ダ・ソネジ D=9 H=7	2
27		NS-6680410-SP	NUT 9/32-28	ロツカクナツト 9/32-28	2
28		SS-6121610-TP	SCREW 3/16-28 L=15.5	ヒラネジ 3/16-28 L=15.5	1
29		SS-7110910-TP	SCREW 11/64-40 L= 8.5	マルヒラネジ 11/64-40 L=8.5	4
30		SS-5110710-SP	SCREW 11/64-40 L=7	トラスネジ 11/64-40 L=7	1
31		SS-6111052-TP	SCREW	ロツカクアナホリ	2
32		100-26615	FEED ROCKER SHAFT	スイハイオクリク	1
33		B1604-141-H00	BUSHING, FRONT	スイハイオクリウヂ マエメタル	1
34		B1604-155-000	FEED ROCKER SHAFT BUSHING, FRO	オクリク マエメタル	1
35		100-26706	ECCENTRIC CAM	スイハイ オクリカム	1
36		100-26805	ROD	スイハイオクリ ロット	1
37		100-26904	SIDE DISC PLATE	スイハイオクリ カム フタ	1
38	01	B1609-804-A00	BUSHING	オクリ ハ・アリソク	1
39	01	B1609-804-B00	NEEDLE BEARING	オクリ ハ・アリソク	1
40	01	B1609-804-C00	BEARING	オクリ ハ・アリソク	1
41	01	B1609-804-D00	BEARING	オクリ ハ・アリソク	1
42	01	B1609-804-E00	BEARING	オクリ ハ・アリソク	1
43		100-27001	CONNECTING ROD	スイハイオクリ レンケツカン	1
44		100-27100	FEED ROCKER SHAFT CRANK	スイハイオクリ ウヂ	1
45		225-20209	FEED DRIVING ROCKER	オクリ チョーセツタイ	1
46		100-27308	PLATE A	オクリ チョーセツタイ フタ A	1
47		100-27506	STOPPER PLATE	オクリ チョーセツタイ オサエ	1
48		100-27407	PLATE B	オクリ チョーセツタイ フタ B	1
49		100-28702	FEED VARIABLE SHAFT	オクリ ハンカンク	1
50		100-28801	BUSHING	オクリ ハンカンク メタル	1
51		100-29007	FEED VARIABLE ARM C	オクリ ハンカンウヂ C	1
52		100-29619	FEED DRIVING ROCKER BLOCK	オクリチヨウセツタイ カクゴ マ	2
53		B1653-470-000	PIN	カクゴ マヒン	1
54		B1646-555-000	TENSION SPRING	ヒツハ・リハ・ネ	1
55		SS-7121410-TP	SCREW 3/16-28 L=14	マルヒラネジ 3/16-28 L=14	1
56		WP-0450846-SP	WASHER	ヒラサ・カネ	2
57		100-29304	REVERSE FEED LIMITER	キ・キョオクリリヨ- キセイカナク	1
58		SS-6111140-SP	SCREW 11/64-40 L=11	ヒラネジ 11/64-40 L=11	1
59	02	225-45107	FEED DOG	オクリ	1
60		SS-8150710-SP	SCREW 15/64-28 L=7	トメネジ 15/64-28 L=7	2
61		225-48804	FEED DOG	オクリ	1
62		263-00509	HORIZONTAL FEED ROD	スイハイオクリロット	1

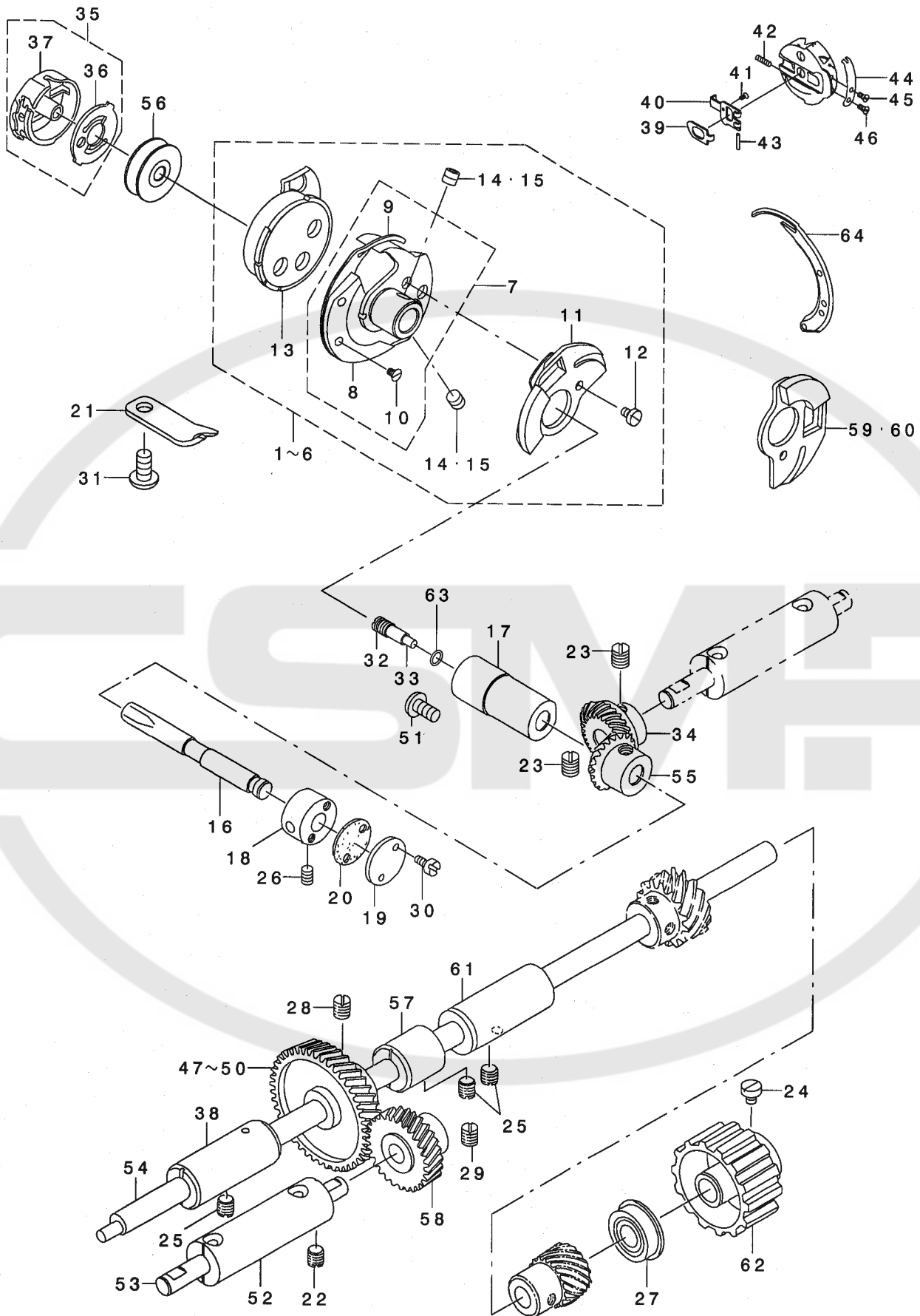
NOTE (注記)

01....SELECTIVE PARTS
02....VARIOUS NOS.FOR DESTINATIONS

選択部品
仕向地により異なる

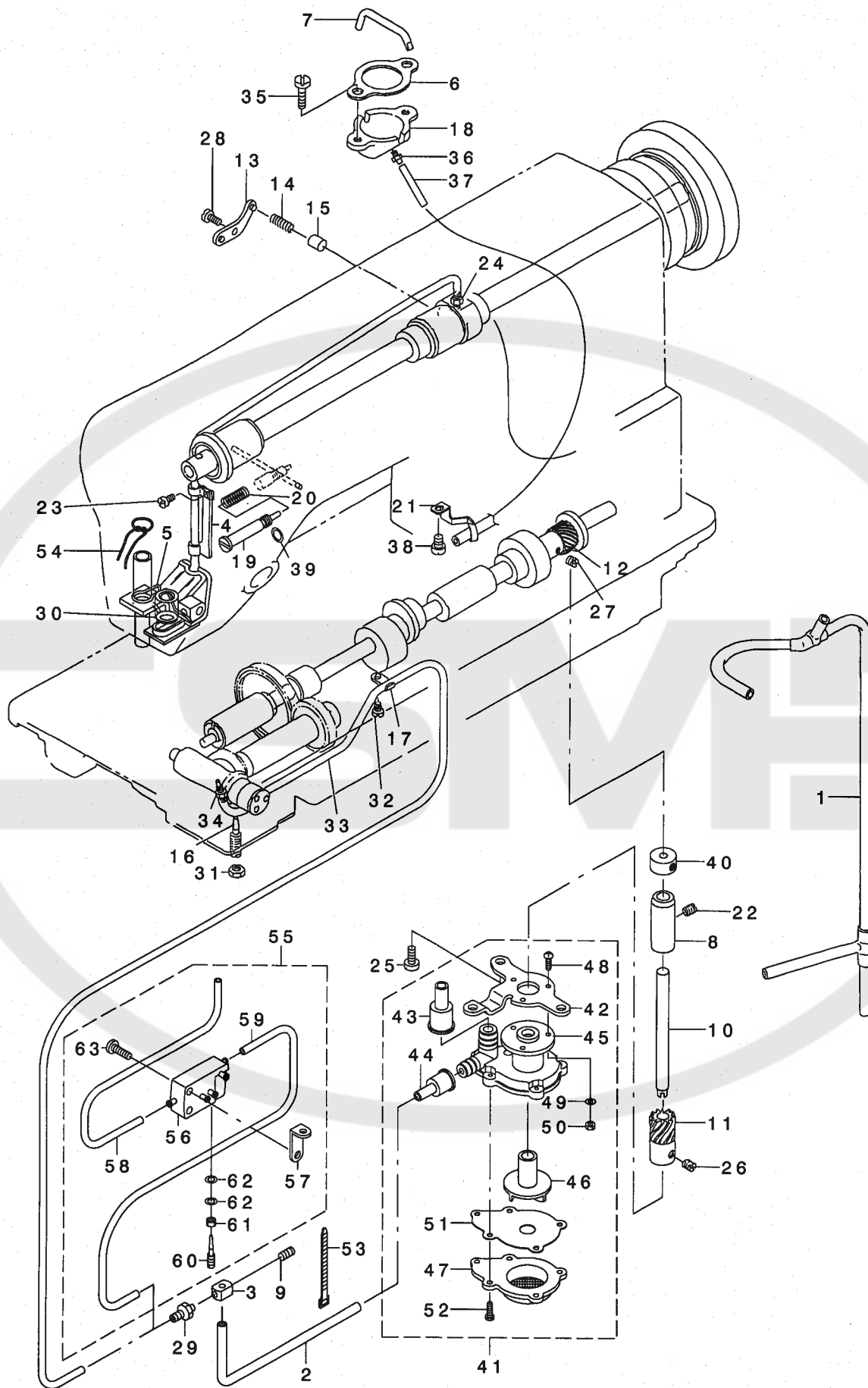
10. HOOK DRIVING SHAFT & HOOK COMPONENTS

下軸・釜関係



11. LUBRICATION COMPONENTS

給油関係



REF. NO	NOTE	PART NO.	DESCRIPTION	品名	Qty
1		225-31156	OIL SUPPLY PIPE ASM.	ウツツ' クキユウハ' イフ' (クミ)	1
2		225-31206	OIL SUPPLY PIPE	ツモツ' ク キュウユハ' イフ'	1
3		225-31305	DISTRIBUTOR	フ' ソハ' イキ	1
4		225-31552	FELT ASM.	カンリユウフェルト(クミ)	1
5		225-31701	FELT PRESSER	カンリユウフェルト オサエ	1
6		225-31909	GASKET	オイルタンク ハ' ツキン	1
7		225-32006	OIL TUBE	キュウユカン	1
8		100-35301	BUSHING	ホ' ソフ' クト' -ジ' クメタル	1
9		SS-8110510-SP	SCREW 11/64-40 L=5	トメネツ' 11/64-40 L=5	1
10		B1301-555-000	UPRIGHT SHAFT	タテツ' ク	1
11		100-35111	PUMP DRIVING GEAR	ホ' ソフ' クト' -ハグ' ルマ	1
12		100-35004	PUMP DRIVING GEAR A	ホ' ソフ' クト' -ハグ' ルマ A	1
13		B3524-552-000	PLUNGER THRUST PLATE	フ' ランツ' ヤ- オサエカナク'	1
14		B1214-038-000	PLUNGER SPRING	フ' ランツ' ヤ- オサエハ' ネ	1
15		B3534-155-000	PLUNGER	フ' ランツ' ヤ-	1
16		100-37109	OIL REGULATING SCREW	カマユリヨ- チヨ-セツネツ'	1
17	01	B3538-112-000	OIL RETURN TUBE HOLDER	カンリユウ ハ' イフ' オサエ	1
18		101-25904	OIL TANK	オイルタンク	1
19		100-35707	OIL REGULATING SCREW	メソフ' ユリヨ- チヨ-セツネツ'	1
20		B2616-372-000	SPRING	ハ' ネ	1
21		B3565-771-000	OIL FELT GUIDE	フェルト アンナイ	1
22		SS-8150710-SP	SCREW 15/64-28 L=7	トメネツ' 15/64-28 L=7	1
23		SS-4110715-SP	SCREW 11/64-40 L=7	ナハ' ネツ' 11/64-40 L=7	1
24		SQ-1110402-MZ	CONNECTING SCREW	チュ-フ' レンケツネツ'	1
25		SS-6111140-SP	SCREW 11/64-40 L=11	ヒラネツ' 11/64-40 L=11	2
26		SS-8660530-TP	SCREW 1/4-40 L= 4.5	トメネツ' 1/4-40 L=4.5	2
27		SS-8660530-TP	SCREW 1/4-40 L= 4.5	トメネツ' 1/4-40 L=4.5	2
28		SS-4110715-SP	SCREW 11/64-40 L=7	ナハ' ネツ' 11/64-40 L=7	1
29		SQ-1110402-MZ	CONNECTING SCREW	チュ-フ' レンケツネツ'	1
30		CQ-2020000-00	OIL WICK	ユツソ	0.2
31		NS-6150310-SP	NUT 15/64-28	ロツカクナツト 15/64-28	1
32		SS-4110515-SP	SCREW 11/64-40 L=5	ナハ' ネツ' 11/64-40 L=5	1
33	01	BT-0500300-EA	OIL TUBE	ウレタンチュ-フ'	0.33
34		SQ-1110402-MZ	CONNECTING SCREW	チュ-フ' レンケツネツ'	2
35		SS-4111415-SP	SCREW 11/64-40 L=14	ナハ' ネツ' 11/64-40 L=14	2
36		SQ-1150451-MZ	CONNECTING SCREW	チュ-フ' レンケツネツ'	1
37		BT-0600402-EA	OIL TUBE	チュ-フ'	0.3
38		SS-4110515-SP	SCREW 11/64-40 L=5	ナハ' ネツ' 11/64-40 L=5	1
39		RO-0291801-00	RUBBER RING	オリソク'	1
40		CS-079073A-SH	THRUST COLLAR ASM.	スラストウケ クミ	1
41		B3501-555-0A0	LUBRICATING OIL PUMP ASM.	キュ-ユ ホ' ソフ' タイ クミ	1
42		B3503-555-000	OIL PUMP INSTALLING BASE	キュ-ユホ' ソフ' トリツケイタ	(1)
43		B3505-555-000	RUBBER JOINT	ウツツ' クキユ-ユハ' イフ' ツキ' テ	(1)
44		B3506-555-000	RUBBER JOINT	カマキュ-ユハ' イフ' ツキ' テ	(1)
45		B3501-555-000	LUBRICATING OIL PUMP	キュ-ユホ' ソフ' タイ	(1)
46		B3507-555-000	OIL PUMP IMPELLER	ハネク' ルマ	(1)
47		B3508-555-000	OIL PUMP IMPELLER COVER	ハネク' ルマウケイタ	(1)
48		SM-4031001-SC	SCREW M3X0.5 L=10	ナハ' コネツ' M3X0.5 L=10	(3)
49		WT-0320002-KZ	WASHER	ハツキサ' ガ' ネ M3	(3)
50		NM-6030000-0E	NUT M3X0.5	ロツカクナツト M3X0.5 1ツユ	(3)
51		B3502-555-000	LUBRICATING OIL PUMP COVER	キュ-ユホ' ソフ' フタ	(3)
52		SE-4301031-SR	SCREW	タツフ' タイネツ' 3X10	(5)
53		EA-9500B01-00	CABLE BAND	ソクセンハ' ント'	1
54		CQ-2020000-00	OIL WICK	ユツソ	0.2
55	01	225-32550	OIL REGULATING VALVE ASM.	カマユリヨウチヨウセイハ' ンクミ	1
56		225-32501	OIL REGULATING VALVE	カマユリヨウチヨウセイハ' ソ	(1)
57		MAZ-02607000	WIPER LINK JOINT	ライハ' -リンクツキ' テ	(1)
58		BT-0500300-EA	OIL TUBE	ウレタンチュ-フ'	(0.18)
59		BT-0500300-EA	OIL TUBE	ウレタンチュ-フ'	(0.14)
60		106-23601	OIL ADJUSTING SCREW	ユリヨウ チヨウセツネツ'	(1)
61		NS-6110310-SP	NUT 11/64-40	ロツカクナツト 11/64-40	(1)
62		WP-0450846-SP	WASHER	ヒラサ' ガ' ネ	(2)
63		SS-7111410-TP	SCREW 11/64-40 L=14	マルヒラネツ' 11/64-40 L=14	(1)

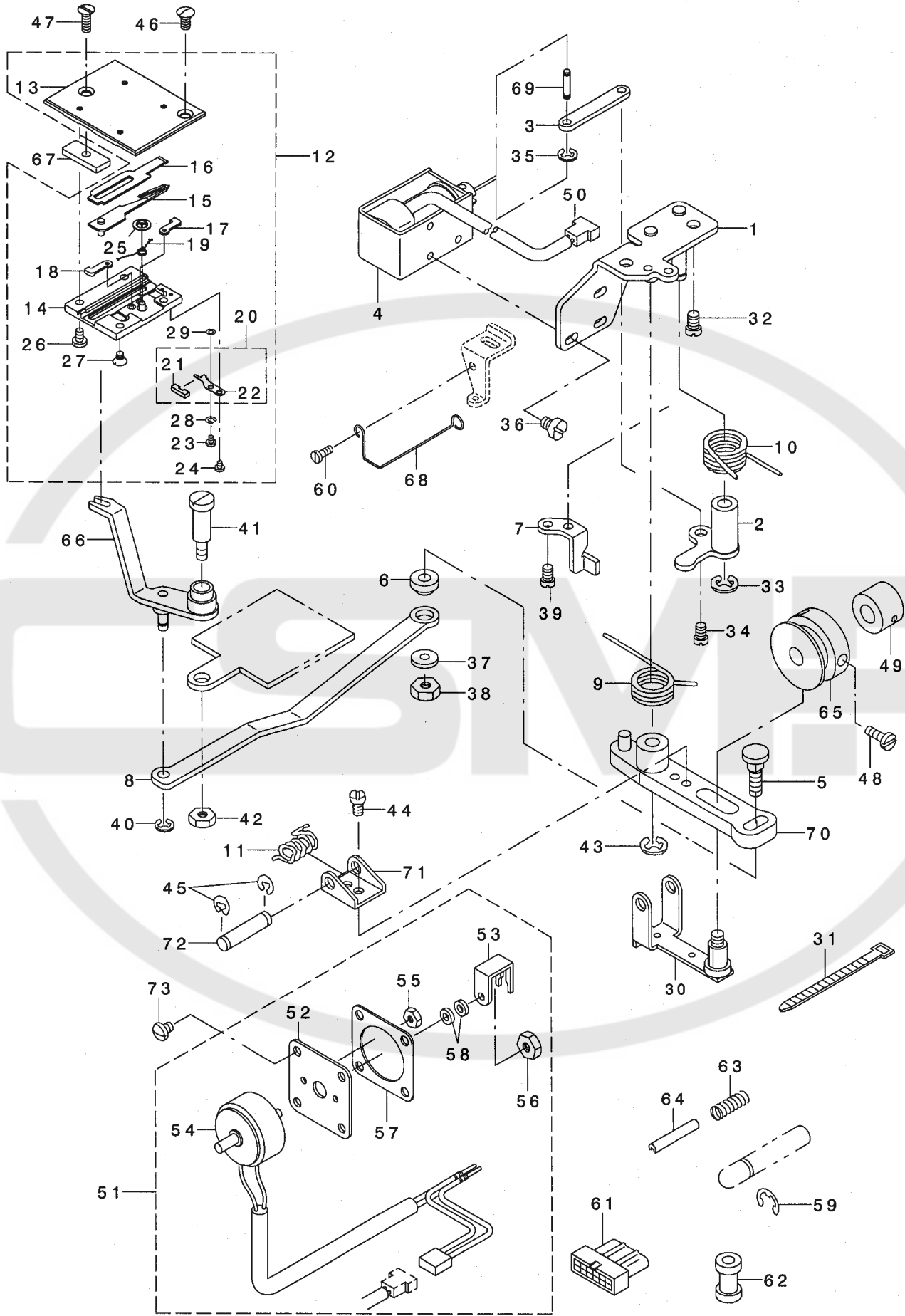
NOTE (注記)

01...VARIOUS NOS. FOR DESTINATIONS

仕向地により異なる

12. THREAD TRIMMER MECHANISM COMPONENTS

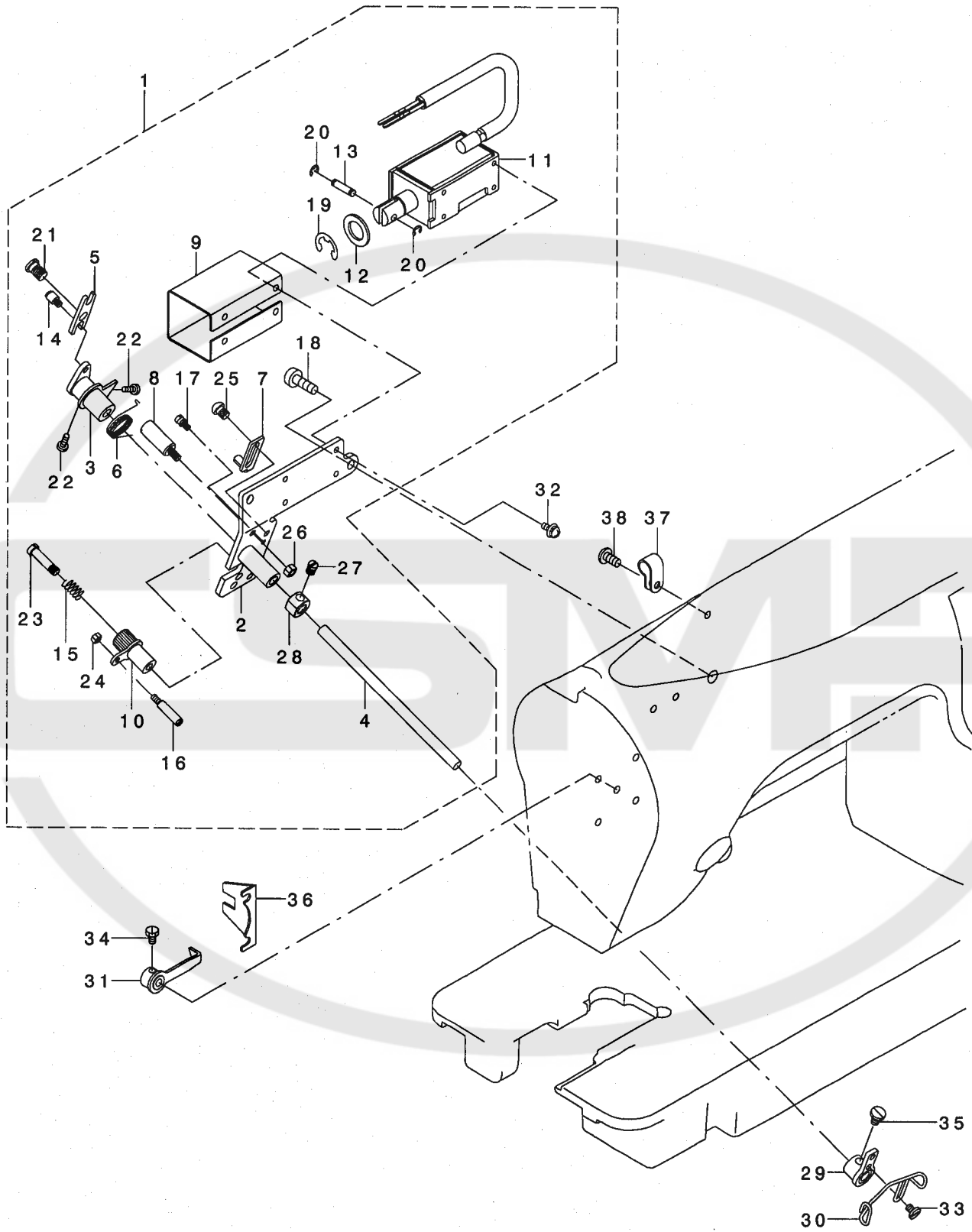
糸切り関係



REF. NO	NOTE	PART NO.	DESCRIPTION	品名	Qty
1		225-54158	BASE PLATE ASM.	ハ - スイタ(クミ)	1
2		225-54356	CLUTCH PLATE ASM.	クラッチイタ(クミ)	1
3		225-54505	CLUTCH LINK	クラッチリンク	1
4		225-54604	MAGNET	イキリマグ ネット	1
5		225-54703	MOVING KNIFE LINK PIN	トウメスリンク ピン	1
6		225-54802	MOVING KNIFE LINK BASE	トウメスリンク ゴ	1
7		225-54901	DRIVING ARM STOPPER	クワウテ ストッパ -	1
8		225-55007	MOVING KNIFE LINK	トウメス リンク	1
9		225-55106	KNIFE RETURN SPRING	メス モト シハネ	1
10		225-55205	CLUTCH SPRING	クラッチハネ	1
11		225-55304	ROLLER RETURN SPRING	コロモト シハネ	1
12		225-57458	KNIFE UNIT	メスユニット	1
13		225-58308	SLIDING PLATE	スハ リイタ	(1)
14		225-58407	KNIFE BASE	メス タイ	(1)
15		225-57557	DRIVING KNIFE ASM.	トウメス(クミ)	(1)
16		225-57706	FIXED KNIFE	ゴテメス	(1)
17		225-57805	KNIFE STOPPER, RIGHT	メスカケイタ(ミキ)	(1)
18		225-57904	KNIFE STOPPER, LEFT	メスカケイタ(ヒタリ)	(1)
19		225-58209	SPRING	メスカケハネ	(1)
20		225-58159	CLAMP PLATE ASM.	クランプ イタ(クミ)	(1)
21		225-58001	FELT	クランプ フェルト	(1)
22		225-58100	CLAMP PLATE	クランプ イタ	(1)
23		SS-7060310-SP	SCREW 3/32-56 L=3	マルヒラネジ 3/32-56 L=3	(1)
24		SS-7060310-SP	SCREW 3/32-56 L=3	マルヒラネジ 3/32-56 L=3	(1)
25		NP-2103000-00	LOCATING SPRING WASHER	ワッシャー	(1)
26		SS-7090610-SP	SCREW 9/64-40 L=6	マルヒラネジ 9/64-40 L=6	(2)
27		SS-1090510-SP	SCREW 9/64-40 L=5	マルヒラネジ 9/64-40 L=5	(2)
28		WS-0270002-KN	SPRING WASHER M2.6	ハネジ カネ M2.6	(1)
29		D2056-772-BOB	WASHER B T=0.4	ワッシャー B T=0.4	(1)
30		225-55858	ROLLER ARM ASM.	コロウデ(クミ)	1
31		EA-9500B01-00	CABLE BAND	ソクセンハ ヲト	2
32		SS-4150915-SP	SCREW 15/64-28 L=9	ナハネジ 15/64-28 L=9	2
33		RE-0600000-KO	E-RING 6	Eカ タメテ 6	1
34		SD-0600291-TP	HINGE SCKEW D=6 H=2.9	ダウネジ D=6 H=2.9	1
35		RE-0250000-KO	E-RING 2.5	Eカ タメテ 2.5	2
36		SM-4040601-SB	SCREW M4 L=6	ナハネジ M4X0.7 L=6	3
37		WP-0621016-SH	WASHER	ヒラシ カネ	1
38		NS-6150430-SP	NUT 15/64-28	ロツカクナツト 15/64-28	1
39		SS-4110915-SP	SCREW 11/64-40 L=9	ナハネジ 11/64-40 L=9	2
40		RE-0500000-KO	E-RING	Eカ タメテ 5	1
41		SD-0791503-SP	HINGE SCREW D=7.94 H=15	ダウネジ D=7.94 H=15	1
42		NS-6150310-SP	NUT 15/64-28	ロツカクナツト 15/64-28	1
43		RE-0600000-KO	E-RING 6	Eカ タメテ 6	1
44		SS-7090610-SP	SCREW 9/64-40 L=6	マルヒラネジ 9/64-40 L=6	1
45		RE-0400000-KO	E-RING 4	Eカ タメテ 4	1
46		SS-2110920-TP	SCREW 11/64-40 L=8.5	マルヒラネジ 11/64-40 L=8.5	1
47		SS-2111010-TP	SCREW 11/64-40 L=9.5	マルヒラネジ 11/64-40 L=9.5	1
48		SS-6660710-TP	SCREW 1/4-40 L=7	ヒラネジ 1/4-40 L=7	2
49		CS-095101B-SH	THRUST COLLAR ASM. D=9.53 W=10	スラストウケ D=9.53 W=10 クミ	1
50		HK-0044300-2A	HOUSING 2P	ハウジング 2Pシロ	1
51		225-52764	SOLENOID ASM.	イトユルメ ソレノイド(クミ)	1
52		225-52806	SOLENOID FITTING BASE	ソレノイド トリツケイタ	(1)
53		225-52905	THREAD RELEASE PUSH PLATE	イトユルメ オシイタ	(1)
54		225-52756	THREAD RELEASE SOLENOID ASM.	イトユルメ ソレノイド(クミ)	(1)
55		NM-6030001-SC	NUT M3	ロツカクナツト M3X0.5 シユ	(2)
56		NM-6040001-SN	NUT M4X0.7	6カクナツト M4	(1)
57		225-01704	GASKET	イトユルメ マトイタ ハ ッキン	(1)
58		137-05603	FRAME SIDE COVER GASKET	ソクメンカハ - ハ ッキン	(2)
59		RE-0400000-KO	E-RING 4	Eカ タメテ 4	1
60		SS-4110515-SP	SCREW 11/64-40 L=5	ナハネジ 11/64-40 L=5	1
61		HK-0346101-40	HOUSING 14P	ハウジング 14P	1
62		D2467-555-B00	RUBBER PLUG	ゴム ア ッシユ	2
63		161-94300	SPRING	スノヒキ ヨ アツリヨクハネ	1
64		PS-0300182-KF	SPRING PIN 3X18	スプリング ピン 3X18	1
65		225-58506	THREAD CUTTING CAM B	イキリカムB	1
66		225-55551	FORK KNIFE ASM.	メスアタマ(クミ)	1
67		225-56906	FIXED PLATE	ゴテイタ	1
68		225-57003	CORD PRESSER	マグ ネットコート オサエ	1
69		D2107-555-B00	WIPER LINK SHAFT, A	ワイハ - リンクシャフト A	1
70		110-40854	KNIFE DRIVING ARM ASM.	メス クワウテ クミ	1
71		110-41308	ROLLER ARM BRACKET	コロウデ ゴ	1
72		110-41407	ROLLER FULCRUM SHAFT	コロテンシク	1
73		SS-4120615-SP	SCREW 3/16-28 L=6	ナハネジ 3/16-28 L=6	4

13. UPPER THREAD FEEDER COMPONENTS

上糸繰り出し装置関係



REF. NO.	NOTE	PART NO.	DESCRIPTION	品名	Qty
1		225-64157	THREAD FEEDER ASM.	ウワイト クリタ シソウチ(クミ)	1
2		225-64256	FITTING BASE COMPL.	ウワイトクリタ シ トリツケイタ(ケツゴ ウ)	(1)
3		225-64454	FEED LEVER COMPL.	クリタ シレハ -ケツゴ ウ	(1)
4		225-64702	FEED LEVER SHAFT	クリタ シレハ -シ ク	(1)
5		225-64801	LINK	モト シリソク	(1)
6		225-65204	FEED LEVER SPRING	クリタ シレハ -ハ ネ	(1)
7		225-65303	STOPPER	クリタ シ ストッパ -	(1)
8		225-65402	SHAFT	モト シリソク シテンシ ク	(1)
9		225-65501	SOLENOID COVER	モト シ ソレノイド カハ -	(1)
10		225-65659	PLATE	クリタ シテイシハ シ(ケツゴ ウ)	(1)
11		225-65857	SOLENOID COMPL.	モト シソレノイド (ケツゴ ウ)	(1)
12		112-34408	SOLENOID RUBBER	ソレノイド コ ム	(1)
13		112-34507	PLUNGER CONNECTING PIN	プ ランジ ヤ-レンケツビ シ	(1)
14		B2560-372-000	BUTTON CLAMP STOP PIN	ツマミアシ ヒラキビ シ	(1)
15		B2626-372-000	SPRING	ハリカス チョ-セツ ツマミハ ネ	(1)
16		B2034-372-000	THREAD RELEASING SCREW STUD	ニツハ - イトコルメビ シ	(1)
17		B2024-771-000	SUSPENSION SCREW	ウワイトキリ ハ ネカケ	(1)
18		SS-4120915-SP	SCREW 3/16-28 L=9	ナハ ネシ 3/16-28 L=9	(2)
19		RE-0900000-K0	E-RING 9	Eカ タトメウ 9	(1)
20		RE-0300000-K0	E-RING 3	Eカ タトメウ 3	(2)
21		SD-0640241-SP	HINGE SCREW D= 6.35 H= 2.4	ダ'ンネシ D=6.35 H=2.4	(1)
22		SS-7110540-SP	SCREW 11/64-40 L=5	マルヒラネシ 11/64-40 L= 5	(2)
23		SD-0481451-SP	HINGE SCREW D= 4.80 H=14.5	ダ'ンネシ D=4.8 H=14.5	(1)
24		NS-6080340-SP	NUT 1/8-44	ロツカクナツト 1/8-44	(1)
25		SS-4120615-SP	SCREW 3/16-28 L=6	ナハ ネシ 3/16-28 L=6	(1)
26		NS-6120310-SP	NUT 3/16-28	ロツカクナツト 3/16-28	(1)
27		SS-7110540-SP	SCREW 11/64-40 L=5	マルヒラネシ 11/64-40 L= 5	(2)
28		CS-0640863-SH	THRUST COLLAR D=6.35 W=8	スラストウケ D=6.35 W=8	(1)
29		225-64959	FITTING PLATE COMPL.	クリタ シワイヤ-トリツケイタ(ケツゴ ウ)	1
30		225-65105	WIRE	クリタ シ ワイヤ-	1
31		225-66152	STOPPER PLATE COMPL.	ストッパ -イタ(ケツゴ ウ)	1
32		SL-4030881-SF	SCREW M3 L=8	ナハ コネシ セムス M3 L=8	4
33		SS-6090540-SP	SCREW 9/64-40 L= 5.0	ヒラネシ 9/64-40 L=5	2
34		SS-9090610-TP	SCREW 9/64-40 L=5.5	ロツカクホ ルト 9/64-40 L=5.5	2
35		SS-9110620-TP	SCREW	ロツカクホ ルト	2
36		225-66301	STOPPER PLATE GUIDE	ストッパ -イタ カ イト	1
37	01	HX-0012300-0A	CABLE CLIP	ケーブ ルクリツア	1
38	01	SS-4121015-SP	SCREW 3/16-28 L=10	ナハ ネシ 3/16-28 L=10	1

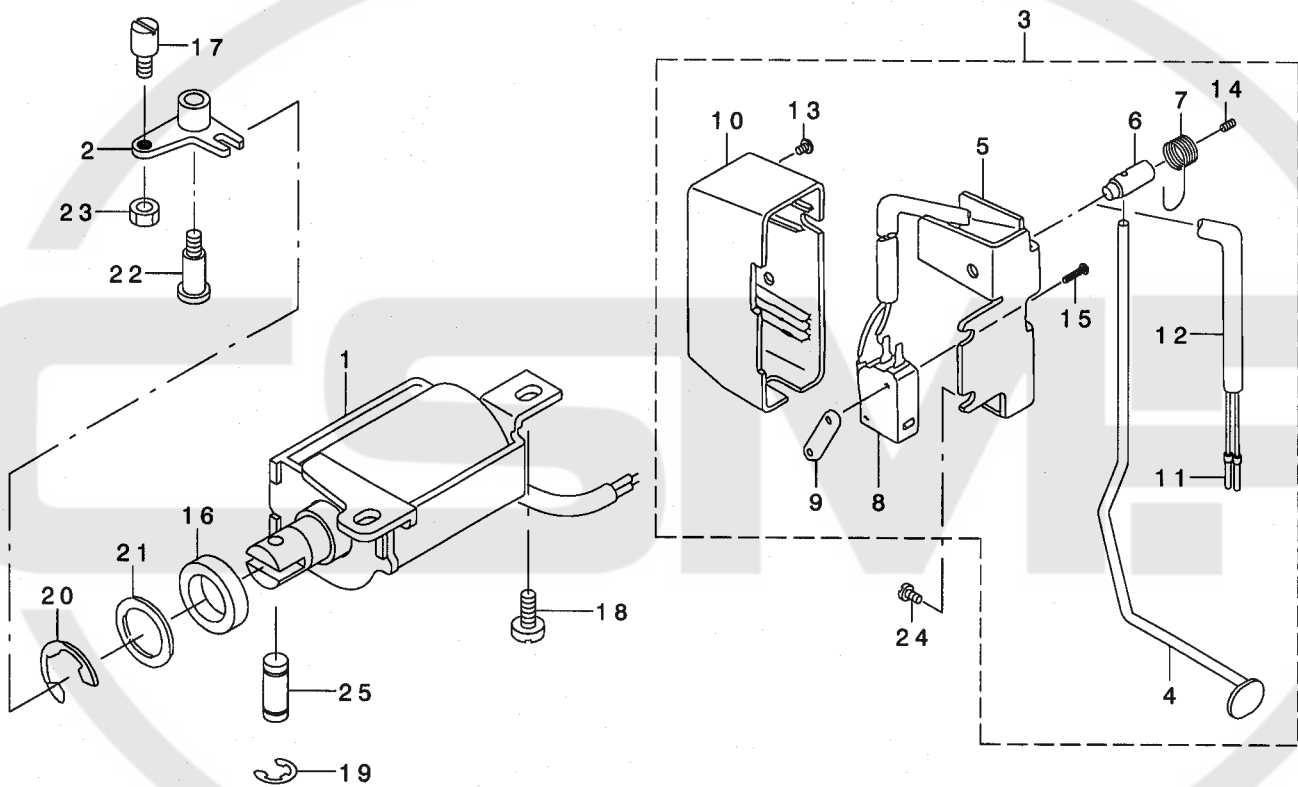
NOTE (注記)

01...FOR LZ-2280N-7-00

LZ-2280N-7-00用

14. AUTOMATIC REVERSE FEED MECHANISM COMPONENTS

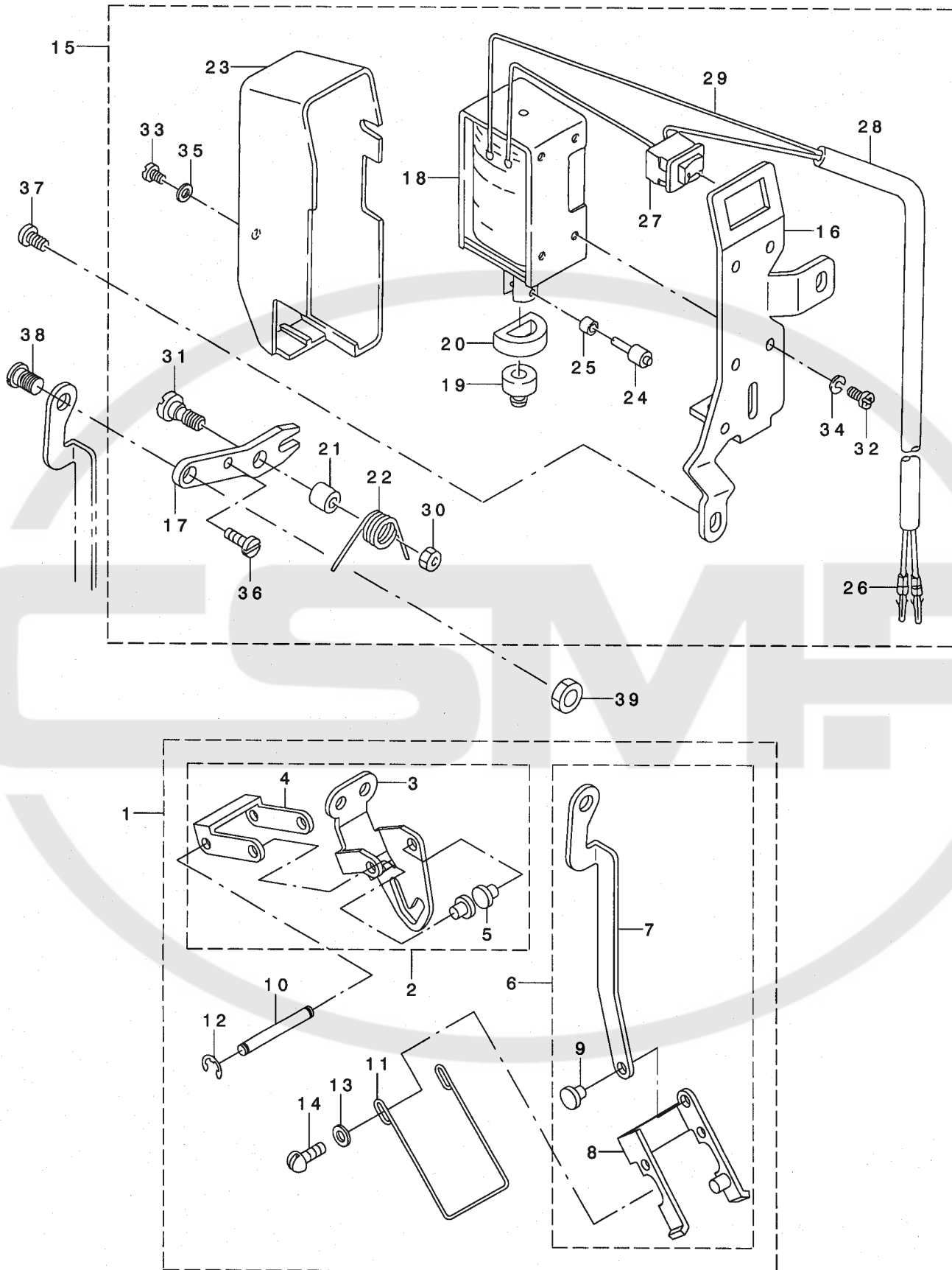
自動逆送り関係



REF. NO	NOTE	PART NO.	DESCRIPTION	品名	Qty
1		225-59058	MAGNET ASM.	ハツクマク (クミ)	1
2		225-44159	REVERSE FEED MAGNET LINK	キヤクオクリ マグ ネットリンク (クミ)	1
3		225-59850	REVERSE FEED SWITCH	キヤクオクリ スイッチ (クミ)	1
4		225-59900	REVERSE FEED SWITCH LEVER	キヤクオクリ スイッチレバー	(1)
5		111-02001	REVERSE FEED SWITCH BASE	キヤクオクリ スイッチベース	(1)
6		111-02100	REVERSE FEED SWITCH SHAFT	キヤクオクリ スイッチシャフト	(1)
7		111-02209	REVERSE FEED SWITCH SPRING	キヤクオクリ スイッチスプリング	(1)
8		HA-0019000-00	MICROSWITCH	マイクロスイッチ	(1)
9		111-02308	MICRO SWITCH PLATE	マイクロスイッチ イタ	(1)
10		110-72501	REVERSE FEED SWITCH COVER	キヤクオクリ スイッチカバー	(1)
11		HK-0346400-0B	PIN CONTACT	ピンコンタクト	(2)
12		HW-5000700-00	2-CORE CABTYRE CORD	2芯 キヤブ タイヤコード	(1.5)
13		SM-4040655-SP	SCREW M4 L=6	ナハコネシ M4 L=6	(1)
14		SM-8040802-TP	SCREW M4X8	トメネシ M4X0.7 L=8	(1)
15		SM-4031501-SC	SCREW M3 L=15	ナハコネシ M3 L=15	(2)
16		D2468-555-B00	RUBBER PLUNGER	フロンツヤーゴム	1
17		B1213-372-000	SCREW	シヤダ ツメトメネシ	1
18		SS-4150915-SP	SCREW 15/64-28 L=9	ナハネシ 15/64-28 L=9	2
19		RE-0400000-K0	E-RING 4	Eカ タトメワ 4	2
20		RE-1200000-K0	E-RING 12	Eカ タトメワ 12	1
21		WP-1602616-SZ	WASHER 16X24X2.6	ヒラサカネ 16X24X2.6	1
22		SD-0791503-SP	HINGE SCREW D=7.94 H=15	ダソネシ D=7.94 H=15	1
23		NS-6150310-SP	NUT 15/64-28	ロツカクナツト 15/64-28	1
24		SS-4120615-SP	SCREW 3/16-28 L=6	ナハネシ 3/16-28 L=6	2
25		111-01003	PLUNGER ARM PIN	フロンツヤ ウテピン	1

15. WIPER MECHANISM COMPONENTS

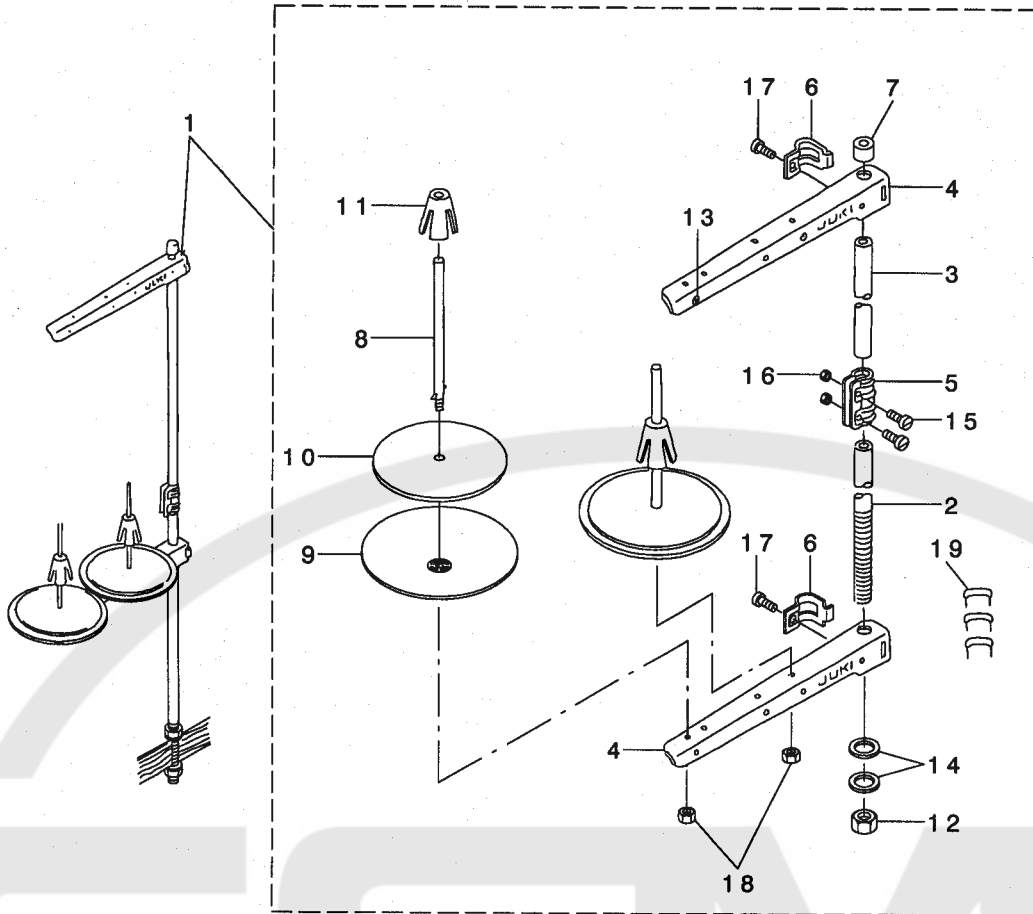
ワイパー関係



REF. NO	NOTE	PART NO.	DESCRIPTION	ヒョウメ	Qty
1		225-61757	WIPER ASM.	ワイパ - (クミ)	1
2		225-61856	WIPER BASE ASM.	ワイパ - ト・ダ イ ケツゴ ウ	(1)
3		225-61807	WIPER BASE	ワイパ - ト・ダ イ	(1)
4		102-08601	WIPER LINK 1	ワイパ - リンク (1)	(1)
5		D2107-490-D00	PIN	ワイパ - リンク カシメピ ン	(2)
6		225-61955	WIPER LINK COMPL.	ワイパ - リンク B (ケツゴ ウ)	(1)
7		225-61906	WIPER LINK	ワイパ - リンク B	(1)
8		102-08858	WIPER LINK ASM. 2	ワイパ - リンク (2) クミ	(1)
9		D2107-490-D00	PIN	ワイパ - リンク カシメピ ン	(1)
10		102-08700	WIPER LINK SHAFT	ワイパ - リンクシャ フ	(1)
11		225-61708	WIPER	ワイパ -	(1)
12		RE-0320000-K0	E-RING 3.2	Eカ タトメワ 3.2	(2)
13		WP-0371016-SD	WASHER 3.7X8X1	ヒラサ カ ネ 3.7X8X1	(2)
14		SS-3090520-SP	SCREW 9/64-40 L=4.5	マルネツ 9/64-40 L=4.5	(2)
15		225-62052	SOLENOID ASM.	ワイパ - ソレノイ ト (クミ)	1
16		225-62102	WIPER BASE	ワイパ - ダ イ	(1)
17		225-62201	WIPER LINK	ワイパ - リンク A	(1)
18		111-10301	WIPER SOLENOID	ワイパ - ソレノイ ト	(1)
19		111-10400	WIPER RUBBER A	ワイパ - ゴ ム A	(1)
20		111-10509	WIPER RUBBER B	ワイパ - ゴ ム B	(1)
21		111-10707	WIPER HINGE SCREW COLLAR	ワイパ - ダ ソネツ カラ	(1)
22		111-10806	WIPER SPRING	ワイパ ハ ネ	(1)
23		110-72709	WIPER COVER	ワイパ - カハ -	(1)
24		111-12000	WIPER SOLENOID PIN	ワイパ - ソレノイ ト シ ャ	(1)
25		111-11804	WIPER LINK COLLAR	ワイパ - リンクカラ	(1)
26		HK-0346400-0B	PIN CONTACT	ピ ンコンタク ト	(2)
27		HA-0005900-00	POWER SWITCH	テ ンゲ ンスイツチ	(1)
28		HW-5000700-00	2-CORE CABTYRE CORD	2ツ ン キヤブ タイヤコ ート	(1.5)
29		HW-2003900-00	ELECTRIC WIRE	ピ ニールテ ンセン 17-0.16 シロ	(0.1)
30		NS-6110310-SP	NUT 11/64-40	ロツカクナツ ト 11/64-40	(1)
31		SD-0650321-TP	HINGE SCREW D=6.5 H=3.2	ダ ソネツ D=6.5 H=3.2	(1)
32		SM-4030601-SN	SCREW M3 X 6	ナハ コネツ M3X0.5 L=6	(4)
33		SM-4030601-SN	SCREW M3 X 6	ナハ コネツ M3X0.5 L=6	(1)
34		WS-0310002-KN	SPRING WASHER M3	ハ ネサ カ ネ 3.1X5.9X0.7	(4)
35		WP-0320501-SC	WASHER M3	ヒラサ カ ネ 3.2X7X0.5	(1)
36		SS-6111040-SP	SCREW 11/64-40 L= 9.5	ヒラネツ 11/64-40 L=9.5	(1)
37		SS-4120615-SP	SCREW 3/16-28 L=6	ナハ ネツ 3/16-28 L=6	2
38		SD-0600271-SP	HINGE SCREW D= 6 H= 2.7	ダ ソネツ D=6 H=2.7	1
39		NS-6110310-SP	NUT 11/64-40	ロツカクナツ ト 11/64-40	1

16. THREAD STAND COMPONENTS

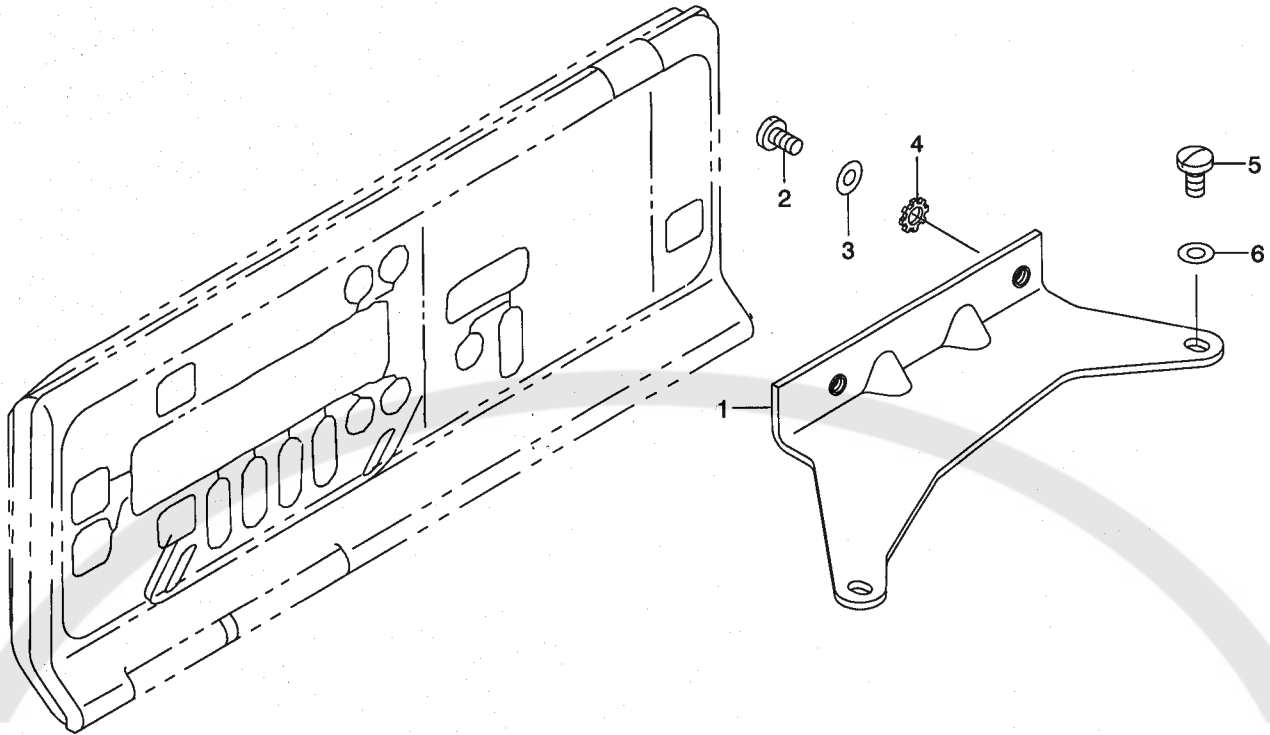
糸立て装置関係



REF. NO	NOTE	PART NO.	DESCRIPTION	ヒ	ソ	メ	イ	Qty
1		139-46751	THREAD STAND ASM.	イト	タテ	ソウチ	(クミ)	1
2		111-85105	SPOOL REST ROD, LOWER	イト	タテ	ホウ	ウシタ	(1)
3		111-85204	SPOOL REST ROD, UPPER	イト	タテ	ホウ	ウエ	(1)
4		119-69409	THREAD GUIDE ARM B	イト	タテ	ウテ	B	(2)
5		B3305-704-000-A	SPOOL REST ROD JOINT	イト	タテ	ホウ	ツギテ	(1)
6		B3318-704-L00-A	THREAD GUIDE ARM JOINT	イト	タテ	ウテ	シメカナク	(2)
7		B3311-704-000	SPOOL REST ROD CAP	イト	タテ	ホウ	キツブ	(1)
8		B3320-704-L00-A	SPOOL PIN	イト	マキ	ウケ	ホウ	(2)
9		119-66504	SPOOL REST	イト	マキ	ウケ	サラ	(2)
10		B3311-012-000	SPOOL REST CUSHION	イト	マキ	ウケ	サ	(2)
11		111-85501	SPOOL RETAINER	イト	マキ	フレ	トメ	(2)
12		B3317-704-000	NUT	イト	タテ	ホウ	トメナツト	(1)
13		B3319-704-L00	THREAD GUIDE	イト	ミチ			(2)
14		WP-1612616-SE	WASHER 16X30X2.6	ヒラ	サ	カ	ネ	(2)
15		SM-4051405-SE	SCREW M5 L=14	ナ	ハ	コ	ネシ M5 L=14	(2)
16		NM-6050001-SE	NUT M5	ロツ	カ	ナツト	M5	(2)
17		SM-6061610-SC	SCREW M6 L=16	ヒラ	コ	ネシ	M6 L=16	(2)
18		NM-6050001-SE	NUT M5	ロツ	カ	ナツト	M5	(2)
19		MAO-11532000	CORD STAPLE	コ	ト	ステツ	ル	(3)

17. CP PANEL COMPONENTS

CPパネル関係



REF. NO	NOTE	PART NO.	DESCRIPTION	ヒンメイ	Qty
1	01	225-50602	BRACKET	ホヅ ヨブ ラケット	1
2	01	SS-7110840-SP	SCREW 11/64-40 L=7.8	マルヒラネジ 11/64-40 L=7.8	2
3	02	WP-0450801-SD	WASHER 4.5X10X0.8	ヒラサ カネ 4.5X10X0.8	2
4	02	WT-0530002-KS	TOOTHED WASHER D=5.3	ハツキサ カネ D=5.3	2
5	01	SS-7120910-SP	SCREW 3/16-28 L=9	マルヒラネジ 3/16-28 L=9	2
6	01	WP-0531001-SC	WASHER	ヒラサ カネ ミカキマル M5	2

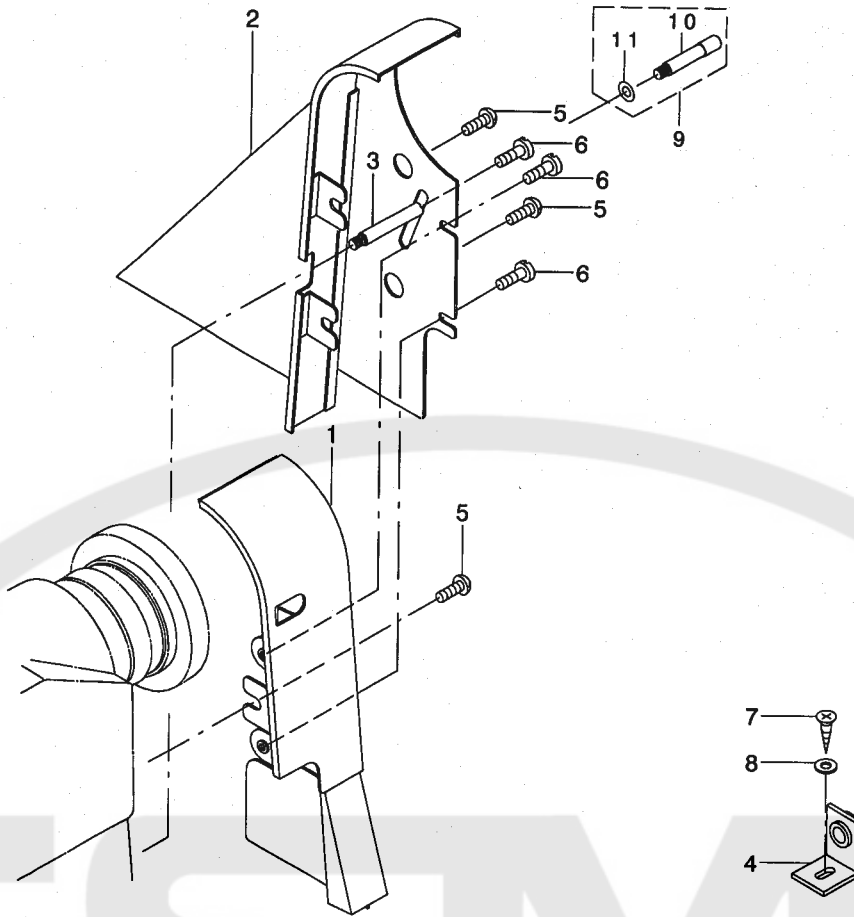
NOTE (注記)

01....FOR LZ-2280N-7,LZ-2281N-7,
LZ-2286N-7,LZ-2288N-7
02....PARTS PACKED TOGETHER WITH
THE CP PANEL

LZ-2280N-7,LZ-2281N-7,
LZ-2280N-7,LZ-2281N-7用
CPパネル同梱ハツ

18. BELT COVER COMPONENTS

ベルトカバー関係

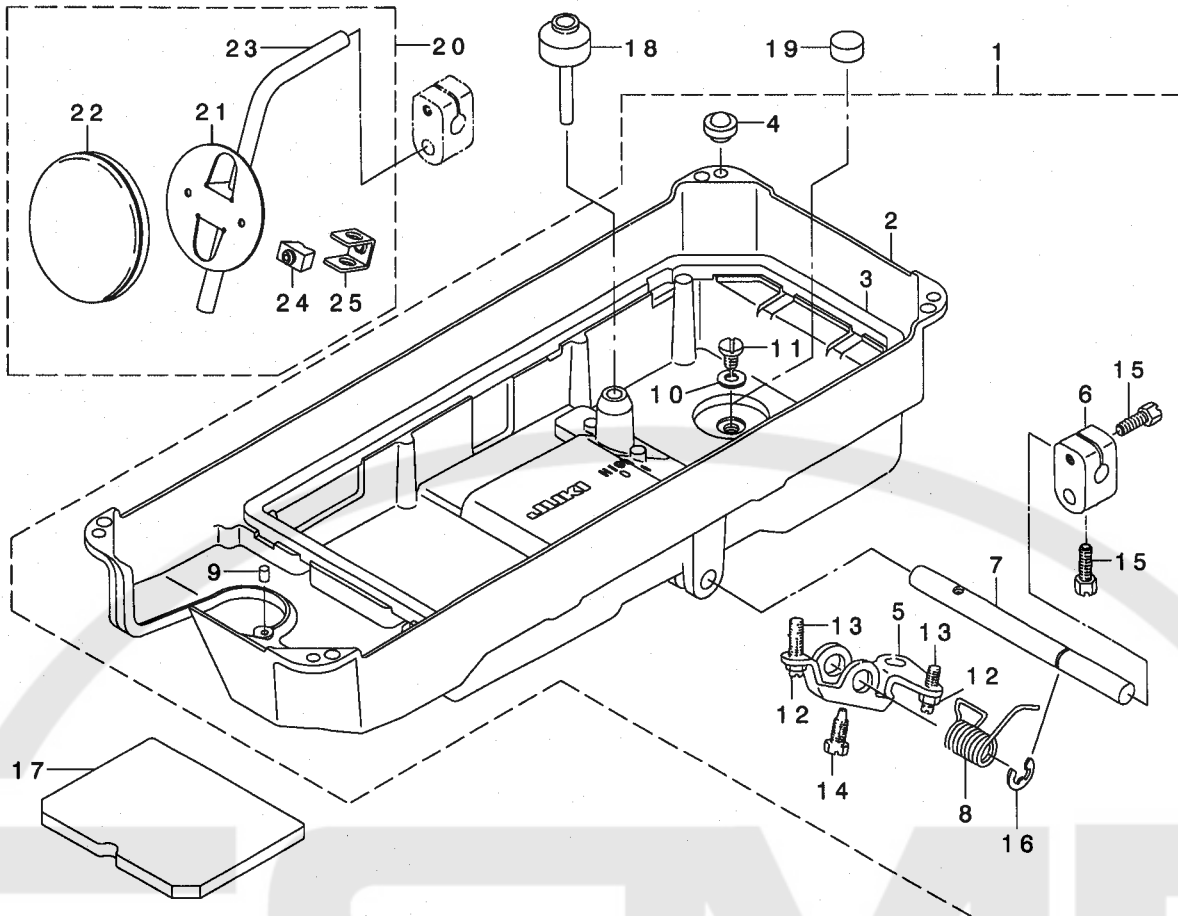


REF. NO	NOTE	PART NO.	DESCRIPTION	ヒソメイ	Qty
1		225-35017	BELT COVER A	ベルトカバー-A	1
2		225-35108	BELT COVER B	ベルトカバー-B	1
3		100-39105	BELT COVER SUPPORT STUD	ベルトカバー-シチュ-	1
4		100-39659	BELT COVER PRESS PLATE	ベルトカバー-アテイタクミ	1
5		SS-4150915-SP	SCREW 15/64-28 L=9	ナハネジ 15/64-28 L=9	3
6		SS-6110480-SP	SCREW 11/64-40 L=4.3	ヒラネジ 11/64-40 L=4.3	3
7		SK-3482500-SC	WOOD SCREW D=4.8 L=25	マルモクネジ D=4.8 L=25	1
8		WP-0501016-SC	WASHER 5X10.5X1	ヒラサガネ 5X10.5X1	1
9	01	225-35462	SYNCHRONIZER SUPPORT ASM.	シンクロナイサササエクミ	1
10		225-35454	SYNCHRONIZER SUPPORT ASM.	シンクロナイサササエクミ	(1)
11		WP-0450801-SD	WASHER 4.5X10X0.8	ヒラサガネ 4.5X10X0.8	(1)

NOTE (注記) 01....SPECIAL ORDER PARTS 特別注文部品

19. OIL RESERVOIR & KNEE LIFTER COMPONENTS

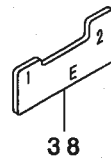
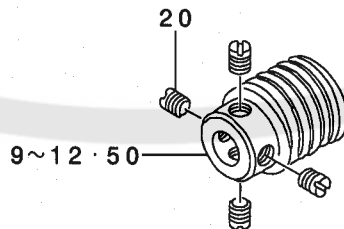
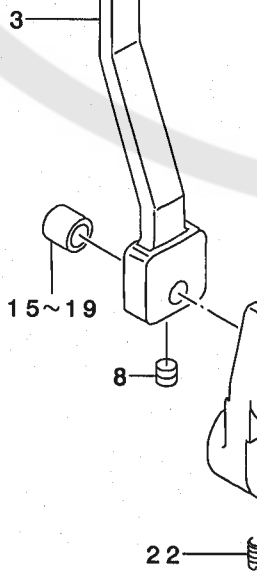
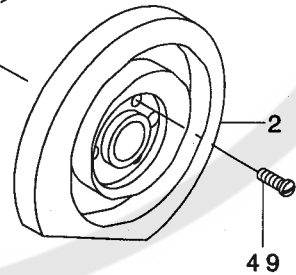
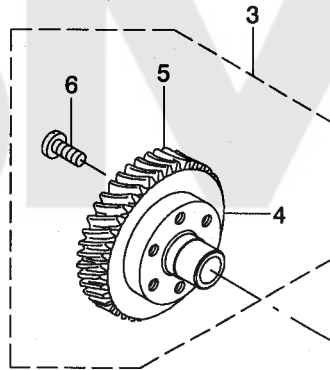
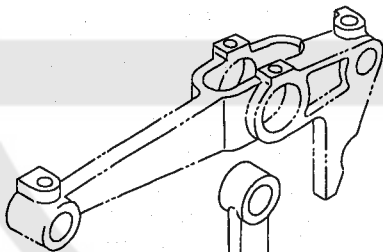
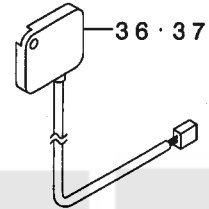
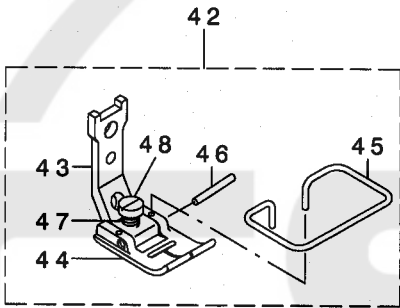
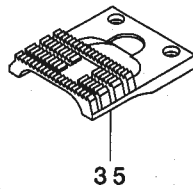
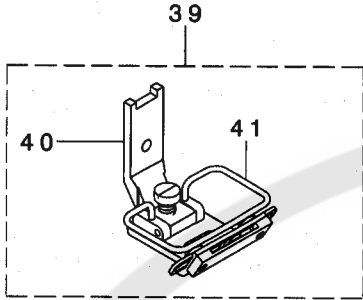
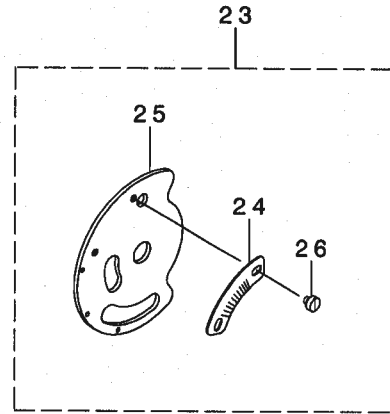
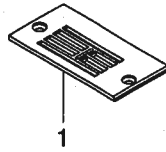
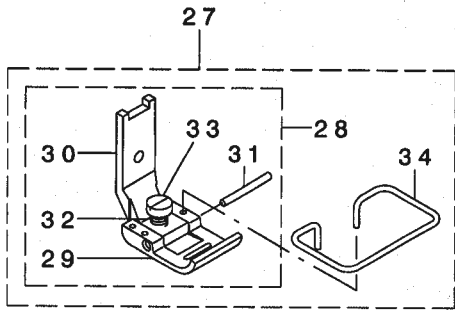
油溜・膝上げ関係



REF. NO	NOTE	PART NO.	DESCRIPTION	品名	Qty
1		235-02651	OIL RESERVOIR ASM.	アブ ラタマリ(クミ)	1
2		225-34010	OIL RESERVOIR	アブ ラタマリ	(1)
3		100-38107	OIL RESERVOIR GASKET	アブ ラタ マハ ツキン	(1)
4		110-47107	RUBBER CUSHION	トウブ ササエコ ム	(4)
5		110-24015	CONNECTING ROT, VERTICAL	ヒザ アゲ カイテンウテ	(1)
6		110-24510	BRACKET	ヒザ アテタテシ クトリツケウテ	(1)
7		110-24205	KNEE PRESS ROD	ヒザ アテコシク	(1)
8		110-24106	SPRING	ヒザ アゲ カイテンハ ネ	(1)
9		B1115-850-000	RUBBER PLUG	ヌノイタ コ ム	(1)
10		RO-0982401-00	RUBBER RING	オリソク	(1)
11		SM-0081001-SD	SCREW	トラスネジ M8 L=10	(1)
12		NM-6060001-SE	NUT M6	ロツカクナツ M6 1シユ	(2)
13		SM-8063012-TR	SCREW M6 L=30	トメネジ	(2)
14		SM-9061853-SR	SCREW M6 L=17.5	ロツカクホ ルト	(1)
15		SM-9062053-SR	SCREW M6 L=20	ロツカクホ ルト	(2)
16		RE-1000000-K0	E-RING 10	Eカ タトメワ 10	(1)
17		225-34101	OIL RESERVOIR BASE	アブ ラタ マリ サ	1
18		B3421-555-000	KNEE PRESS LIFTER ROD	ヒザ アゲ オソホ	1
19		B8228-125-000	OIL RESERVOIR MAGNET	シ シヤク	1
20		110-23751	KNEE PRESS PLATE ASM.	ヒザ アテタ クミ	1
21		110-23702	KNEE PRESS PLATE	ヒザ アテタ	(1)
22		B3431-552-000-A	KNEE PRESS PLATE COVER	ヒザ アテタ カハ	(1)
23		B3419-122-000	KNEE LIFTER PLATE ROD	ヒザ アテ タテシク	(1)
24		110-24403	RUBBER	ヒザ アテ コ ム	(1)
25		110-23801	KNEE PRESS PLATE HOLDER	ヒザ アテタササエ	(1)

20. EXCLUSIVE PARTS FOR LZ-2286N

LZ-2286N 専用部品



REF. NO	NOTE	PART NO.	DESCRIPTION	品名	Qty
1		225-82407	NEEDLE PLATE	ハリイタ	1
2		225-85400	NEEDLE VIBRATING CAM A	ハリフリカム A	1
3		225-85855	WORM WHEEL COMPL.	ウォ-ムホイ-ルケツコ ウ	1
4		225-85806	WORM WHEEL HUB	ウォ-ムホイ-ルハブ	(1)
5		100-43412	WORM WHEEL	ウォ-ムホイ	(1)
6		SS-7111120-SP	SCREW 11/64-40 L=10.5	マルヒラネジ 11/64-40 L=10.5	(3)
7		225-85707	SHAFT	ハリフリロツト アンナイヅク	1
8		SS-8110422-TP	SCREW 11/64-40 L=4	トメネジ 11/64-40 L=4	1
9	01	100-43016	WORM	ウォ-ム	1
10	01	100-43115	WORM	ウォ-ム	1
11	01	100-43214	WORM	ウォ-ム	1
12	01	100-43313	WORM	ウォ-ム	1
13		100-44014	NEEDLE VIBRATING ROD	ハリフリロツト	1
14		100-44105	ROD GUIDE	ハリフリロツト アンナイ	1
15	01	B2502-280-BOA	FEED CAM ROLLER	ヌノオリカム コロ (タ イ) A	1
16	01	B2502-280-BOB	FEED CAM ROLLER	ヌノオリカム コロ (タ イ) B	1
17	01	B2502-280-BOC	FEED CAM ROLLER	ヌノオリカム コロ (タ イ) C	1
18	01	B2502-280-BOD	FEED CAM ROLLER	ヌノオリカムコロ タ イ	1
19	01	B2502-280-BOE	FEED CAM ROLLER	ヌノオリカムコロタ イ	1
20		SS-8660610-TP	SCREW 1/4-40 L=6	トメネジ 1/4-40 L=6	4
21		SS-8660810-TP	SCREW 1/4-40 L=8	トメネジ 1/4-40 L=8	1
22		SS-8660970-TP	SCREW 1/4-40 L= 8.5	トメネジ 1/4-40 L=8.5	1
23		225-86275	SWING WIDE GRADUATION ASM.	フリハハ メモリクミ	1
24		225-86226	SWING WIDE GRADUATION	フリハハ メモリ	(1)
25		225-12461	SCALE MOUNTING BASE COMPL.	フリハハ メモリツケイタ(ケツコ ウ)	(1)
26		SS-6080320-SP	SCREW 1/8-44 L= 2.5	ヒラネジ 1/8-44 L=2.5	(2)
27	03	225-80864	PRESSER ASM.	オサエ(クミ)	1
28	03	100-55069	PRESSER A ASM.	オサエ A クミ	(1)
29		100-55002	PRESSER LOWER A	オサエシタ A	(1)
30		100-21004	PRESSER UPPER	オサエ ウエ	(1)
31		100-56109	PRESSER PIN A	オサエピン A	(1)
32		B1525-582-000	SPRING	オサエハネ	(1)
33		SS-6090810-SP	SCREW 9/64-40 L= 7.5	ヒラネジ 9/64-40 L=7.5	(1)
34		225-80302	SAFETY COVER	エビ ホコ カハ -	(1)
35	03	225-81508	FEED DOG	オクリ	1
36	02	M6094-350-AAL	RESISTANCE PACK AL ASM.	テイコハ ツクALクミ	1
37	03	M6094-350-AAF	RESISTANCE PACK AF ASM.	テイコハ ツク AFクミ	1
38		225-36502	TIMING GAUGE E	タイミンゲ ケ-ジ E	1
39	04	MAB-109000B0	TAPING FOOT	テーブ ツケオサエ (クミ)	1
40		MAB-109000A0	TAPING PRESSER ASM.	テーブ ツケオサエ (クミ)	(1)
41		225-45404	SAFETY COVER	エビ ホコ カハ -	(1)
42	03	225-84965	PRESSER FOOT ASM.	オサエ(クミ)	1
43		225-45206	PRESSER FOOT (UPPER)	オサエ(ウエ)	(1)
44		225-84908	PRESSER FOOT (LOWER)	オサエ(シタ)	(1)
45		225-45404	SAFETY COVER	エビ ホコ カハ -	(1)
46		100-21103	PRESSER PIN	オサエピン	(1)
47		B1525-582-000	SPRING	オサエハネ	(1)
48		SS-6090810-SP	SCREW 9/64-40 L= 7.5	ヒラネジ 9/64-40 L=7.5	(1)
49		SS-7111410-SP	SCREW 11/64-40 L=14	マルヒラネジ 11/64-40 L=14	3
50	01	100-43701	WORM E	ウォ-ム E	1

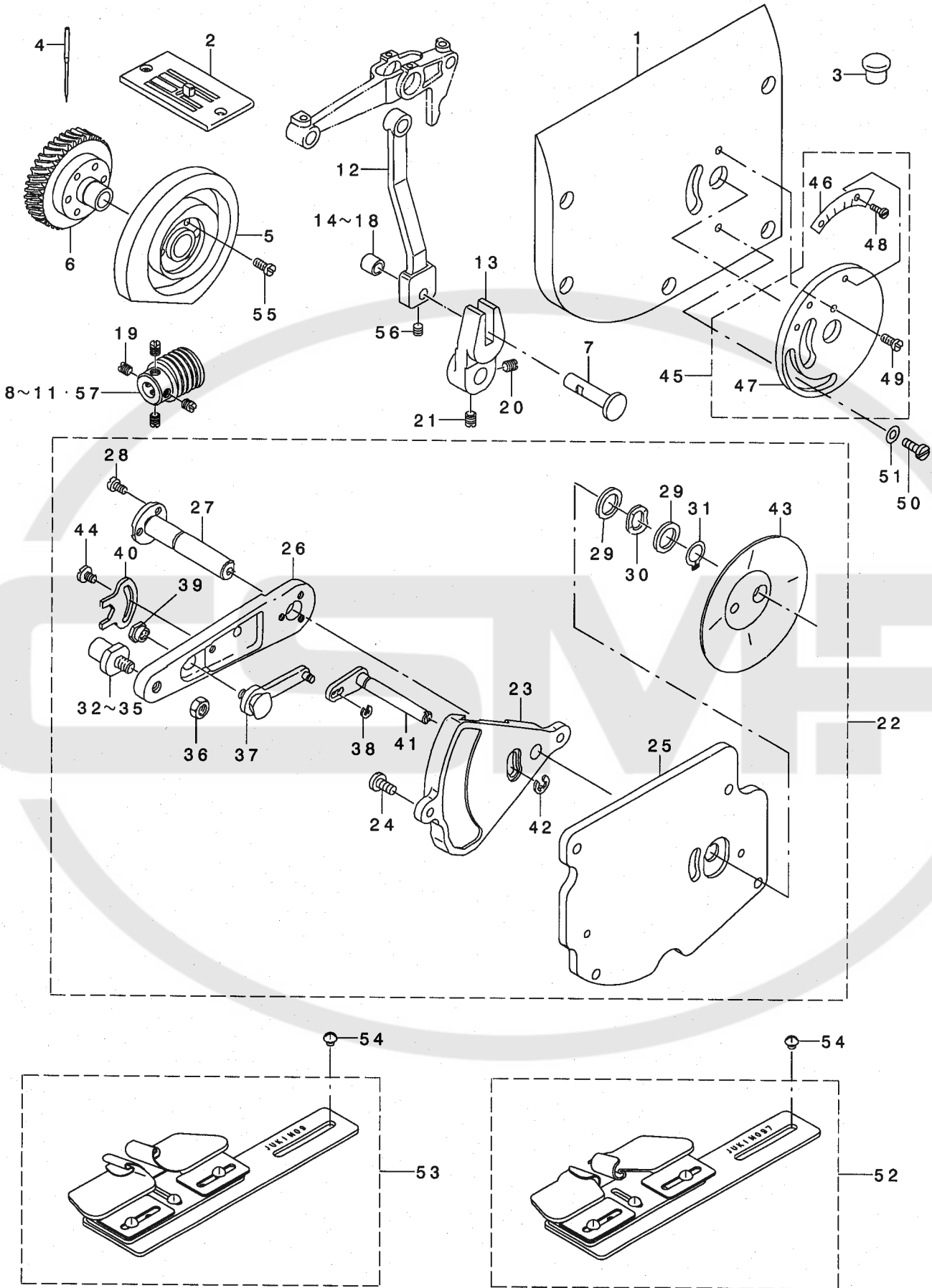
NOTE (注記)

01....SELECTIVE PARTS 選択部品
 LZ-2286N-7用
 02....FOR LZ-2286N-7
 03....VARIOUS NOS.FOR DESTINATIONS 仕向地により異なる
 LZ-2286NT用
 04....FOR LZ-2286NT

ALL PARTS OTHER THAN ABOVE ARE SAME AS THOSE OF LZ-2280N.
 上記以外の部品は、LZ-2280Nと共通です。

21. EXCLUSIVE PARTS FOR LZ-2285N (1)

LZ-2285N 専用部品 (1)



REF. NO	NOTE	PART NO.	DESCRIPTION	品名	Qty
1		225-92505	ARM SIDE COVER	アーム ソクメンカバー	1
2		100-61554	THROAT PLATE ASM.	ハリイタ クミ	1
3		TA-1871602-RO	RUBBER PLUG	トメセン D=18.7 L=16	1
4		MC-1923F08-00	NEEDLE 438SUK 80	ハリ 438SUK 80	1
5		225-85509	NEEDLE VIBRATING CAM	ハリフリカム	1
6		225-85855	WORM WHEEL COMPL.	ウォームホイールケツゴウ	1
7		225-85707	SHAFT	ハリフリロッド アンナイツク	1
8	01	100-43016	WORM	ウォーム	1
9	01	100-43115	WORM	ウォーム	1
10	01	100-43214	WORM	ウォーム	1
11	01	100-43313	WORM	ウォーム	1
12		100-44014	NEEDLE VIBRATING ROD	ハリフリロッド	1
13		100-44105	ROD GUIDE	ハリフリロッド アンナイ	1
14	01	B2502-280-BOA	FEED CAM ROLLER	ヌノオクリカム コロ (タ イ) A	1
15	01	B2502-280-BOB	FEED CAM ROLLER	ヌノオクリカム コロ (タ イ) B	1
16	01	B2502-280-BOC	FEED CAM ROLLER	ヌノオクリカム コロ (タ イ) C	1
17	01	B2502-280-BOD	FEED CAM ROLLER	ヌノオクリカムコロ タ イ	1
18	01	B2502-280-BOE	FEED CAM ROLLER	ヌノオクリカムコロ タ イ	1
19		SS-8660610-TP	SCREW 1/4-40 L=6	トメネジ 1/4-40 L=6	4
20		SS-8660810-TP	SCREW 1/4-40 L=8	トメネジ 1/4-40 L=8	1
21		SS-8660970-TP	SCREW 1/4-40 L= 8.5	トメネジ 1/4-40 L=8.5	1
22		225-92653	BASE ASM.	ハリイタ ハンコウダ イ (クミ)	1
23		100-54112	ARM SETTING BASE	フリハハ チョーセツウデ コテイダ イ	(1)
24		SS-7110910-TP	SCREW 11/64-40 L= 8.5	マルヒラネジ 11/64-40 L=8.5	(2)
25		225-92604	MOUNTING PLATE	ハリイタ ハンコウダ イ トリツケイタ	(1)
26		100-16012	ARM	フリハハ チョーセツウデ	(1)
27		225-12701	SHAFT	フリハハ チョウセツウデ シク (A)	(1)
28		SS-6090620-SP	SCREW 9/64-40 L=6	ヒラネジ 9/64-40 L=6	(3)
29		WP-1020616-SD	WASHER	ヒラサガネ	(2)
30		WZ-1052010-KP	WAVED WASHER	ナミカダサガネ 10.5X14.5X0.3	(1)
31		RC-0100001-KP	SNAP RING M10	Cガ タメワ 9.3	(1)
32	01	100-16210	SHAFT	フリハハ チョーセツウデ シク B (A)	(1)
33	01	100-16319	SHAFT	フリハハ チョーセツウデ シク B (B)	(1)
34	01	100-16418	SHAFT	フリハハ チョーセツウデ シク B (C)	(1)
35	01	100-16517	SHAFT	フリハハ チョーセツウデ シク B (D)	(1)
36		NS-6150310-SP	NUT 15/64-28	ロツカクナツト 15/64-28	(1)
37		100-17168	STOPPER ASM.	フリハハ チョーセツウデ コテイシ クミ	(1)
38		RE-0200000-KO	E-RING	Eガ タメワ 2	(1)
39		100-18000	NUT	コテシナツト	(1)
40		100-18109	NUT STOPPER	コテシナツト メ	(1)
41		100-15360	LEVER ASM.	カト レハ シク クミ	(1)
42		RE-0400000-KO	E-RING 4	Eガ タメワ 4	(1)
43		100-17606	OIL SHIELD	オイルシールド	(1)
44		SS-6090520-SP	SCREW 9/64-40 L= 5.0	ヒラネジ 9/64-40 L=5	(1)
45		225-90061	SCALE ASM.	フリハハ メモリ (クミ)	1
46		225-86200	SCALE	ハリフリメモリ	(1)
47		225-92802	SCALE MOUNTING BASE	フリハハ メモリ トリツケイタ	(1)
48		SS-6080320-SP	SCREW 1/8-44 L= 2.5	ヒラネジ 1/8-44 L=2.5	(2)
49		SS-6111010-SP	SCREW 11/64-40 L= 9.5	ヒラネジ 11/64-40 L=9.5	(1)
50		SS-6110510-SP	SCREW 11/64-40 L=5	ヒラネジ 11/64-40 L=5	1
51		WP-0480856-SP	WASHER 4.8X8.4X0.8	ヒラサガネ 4.8X8.4X0.8	1
52	02	MAM-097000AO	FAGOTTING FELLER	フアゴ ツトヌイホルダ - クミ	1
53		MAM-09700BAO	FAGOTING FOLDER ASM.	フアゴ ツト ウマキホルダ - クミ	1
54		SS-5110710-SP	SCREW 11/64-40 L=7	トラスネジ 11/64-40 L=7	2
55		SS-7111410-SP	SCREW 11/64-40 L=14	マルヒラネジ 11/64-40 L=14	3
56		SS-8110422-TP	SCREW 11/64-40 L=4	トメネジ 11/64-40 L=4	1
57	01	100-43701	WORM E	ウォーム E	1

NOTE (注記)

01...SELECTIVE PARTS

選択部品

02...SPECIAL ORDER PARTS

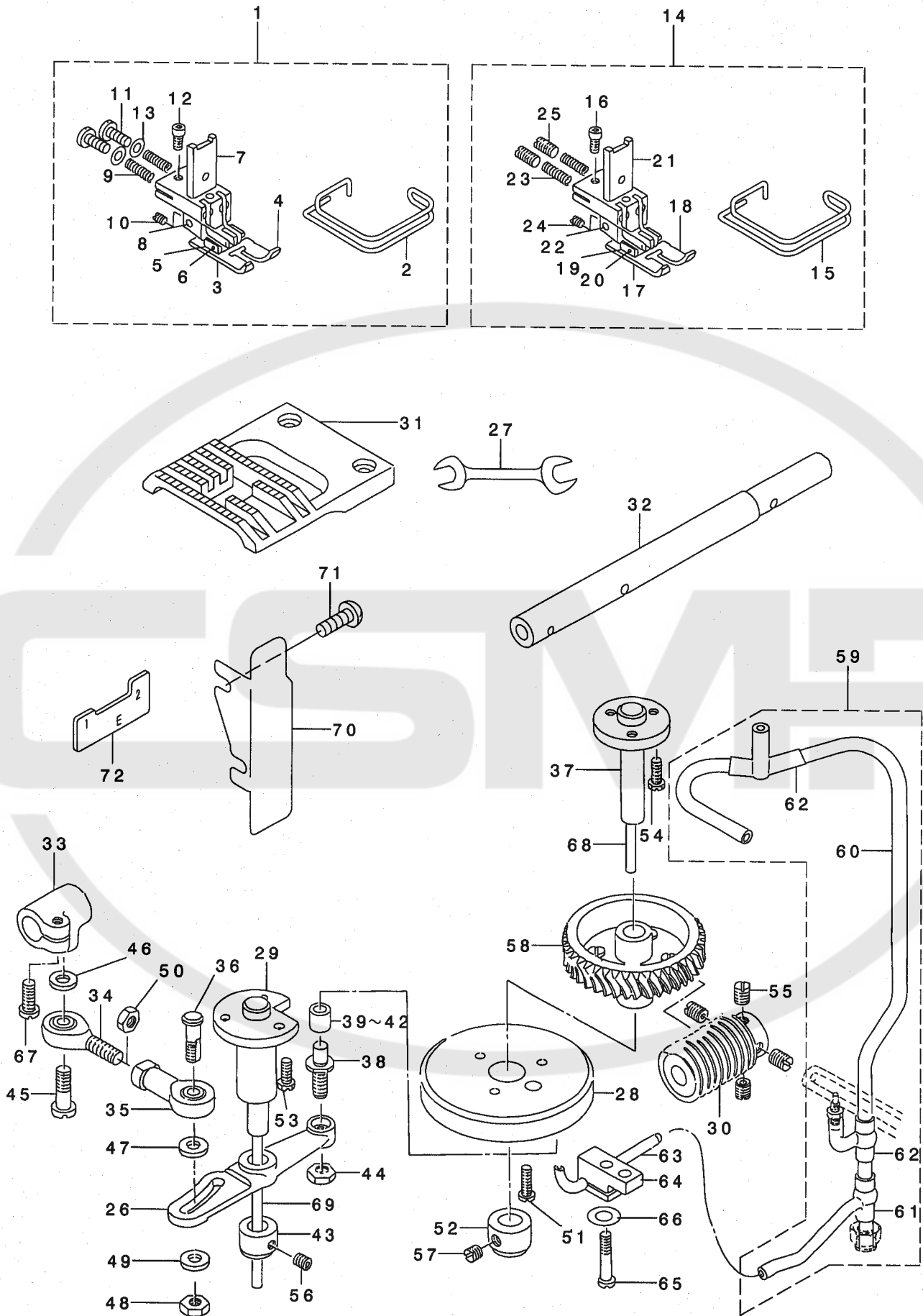
特別注文部品

ALL PARTS OTHER THAN ABOVE ARE SAME AS THOSE OF LZ-2280N.

上記以外の部品は、LZ-2280Nと共通です。

22. EXCLUSIVE PARTS FOR LZ-2285N (2)

LZ-2285N 専用部品 (2)



REF. NO	NOTE	PART NO.	DESCRIPTION	品名	Qty
1	01	225-91564	PRESSER FOOT ASM.	オサエ(クミ)	1
2		225-91101	FINGER GUARD	ユビガード	(1)
3		100-62701	PRESSER FOOT, LEFT	オサエ ヲタ ヒダリ	(1)
4		100-62800	PRESSER FOOT, RIGHT	オサエ ヲタ ミキ	(1)
5		225-91408	PRESSER FOOT ASM.	オサエウデ	(2)
6		100-63303	PIN	オサエピン	(2)
7		100-63402	PRESSER FOOT, UPPER	オサエウデ	(1)
8		100-63501	PIN	オサエウデ シク	(1)
9		100-63600	SPRING	オサエウデ ハネ	(2)
10		SS-8080410-TP	SCREW 1/8-44 L=3.5	トメネジ 1/8-44 L=3.5	(1)
11		SS-7111110-TP	SCREW 11/64-40 L=10.5	マルヒラネジ 11/64-40 L=10.5	(2)
12		SS-6580752-TP	SCREW 1/8-40 L=7	ロツカクナボルト 1/8-40 L=6.3	(1)
13		WP-0220300-SC	WASHER	ヒラサガネ	(2)
14	02	225-91663	PRESSER FOOT ASM.	オサエ(クミ)	1
15		225-91101	FINGER GUARD	ユビガード	(1)
16		SS-6580752-TP	SCREW 1/8-40 L=7	ロツカクナボルト 1/8-40 L=6.3	(1)
17		100-62701	PRESSER FOOT, LEFT	オサエ ヲタ ヒダリ	(1)
18		100-62800	PRESSER FOOT, RIGHT	オサエ ヲタ ミキ	(1)
19		100-63204	PRESSER FOOT ARM	オサエウデ	(2)
20		100-63303	PIN	オサエピン	(2)
21		100-63402	PRESSER FOOT, UPPER	オサエウデ	(1)
22		100-63501	PIN	オサエウデ シク	(1)
23		100-63600	SPRING	オサエウデ ハネ	(2)
24		SS-8080410-TP	SCREW 1/8-44 L=3.5	トメネジ 1/8-44 L=3.5	(1)
25		SS-8111010-TP	SCREW 11/64-40 L=9.5	トメネジ 11/64-40 L=9.5	(2)
26		225-90301	LEVER	オクリカムレバ	1
27		B9113-012-000	WRENCH (9X10)	リョウグチ スパナ(シヨ)	1
28		225-90400	FEED CAM	オクリカム	1
29		225-90509	SHAFT	オクリカムレバ シク	1
30		100-63808	WORM	オクリカムクト ウォーム	1
31		100-64004	FEED DOG	オクリハ	1
32		100-64103	FEED ROCKER SHAFT	スライオクリシク	1
33		100-64202	FEED ROCKER SHAFT CRANK	スライオクリウデ	1
34		100-64301	BALL JOINT A	ボルトジョイント A	1
35		100-64400	BALL JOINT B	ボルトジョイント B	1
36		100-64608	FEED REGULATOR	オクリチヨセツネジ	1
37		100-64905	FEED CAM SHAFT	オクリカムシク	1
38		100-65001	FEED CAM ROLLER SHAFT	オクリカム ローラシク	1
39	03	B2502-280-00A	FEED CAM ROLLER	スノオクリカム コロ A	1
40	03	B2502-280-00B	FEED CAM ROLLER	スノオクリカム コロ B	1
41	03	B2502-280-00C	FEED CAM ROLLER	スノオクリカム コロ C	1
42	03	B2502-280-00D	CLOTH FEED CAM ROLLER	スノオクリカムコロ	1
43		CS-1031210-SH	THRUST COLLAR ASM. D=10.32 W=1	スラストウケ D=10.32 W=12 クミ	1
44		NS-6150430-SP	NUT 15/64-28	ロツカクナツト 15/64-28	1
45		SD-0601051-SP	HIGE SCREW D=6 H=13	タンネジ D=6 H=10.5	1
46		WP-0612066-SP	WASHER 6.1X11X2	ヒラサガネ 6.1X11X2	1
47		WP-0612066-SP	WASHER 6.1X11X2	ヒラサガネ 6.1X11X2	1
48		NS-6150430-SP	NUT 15/64-28	ロツカクナツト 15/64-28	1
49		WP-0621016-SH	WASHER	ヒラサガネ	1
50		NM-6060001-SE	NUT M6	ロツカクナツト M6 シユ	1
51		SS-7111410-SP	SCREW 11/64-40 L=14	マルヒラネジ 11/64-40 L=14	3
52		CS-1031210-SH	THRUST COLLAR ASM. D=10.32 W=1	スラストウケ D=10.32 W=12 クミ	1
53		SS-9661120-CP	SCREW 1/4-40 L=10.5	ロツカクボルト 1/4-40 L=10.5	3
54		SS-9661120-CP	SCREW 1/4-40 L=10.5	ロツカクボルト 1/4-40 L=10.5	3
55		SS-8660610-TP	SCREW 1/4-40 L=6	トメネジ 1/4-40 L=6	4
56		SS-8660610-TP	SCREW 1/4-40 L=6	トメネジ 1/4-40 L=6	2
57		SS-8660610-TP	SCREW 1/4-40 L=6	トメネジ 1/4-40 L=6	2
58		100-43461	WORM WHEEL ASM.	ウォームホイール クミ	1
59		225-90855	OIL SUPPLY PIPE ASM.	ウツシク キュウユハ イフ(クミ)	1
60		225-90806	OIL SUPPLY PIPE	ウツシク キュウユハ イフ	(1)
61		100-35509	RUBBER JOINT	キュウユハ イフ コムツギテ	(1)
62		B3527-552-000	RUBBER JOINT	キュウユハ イフ コムツギテ	(2)
63		100-65209	CAM OIL PIPE	カムキュウユハ イフ	1
64		B3554-481-000	HOLDER	ハグ ルマ キュウユハ イフ オサエ	1
65		SS-4110915-SP	SCREW 11/64-40 L=9	ナハネジ 11/64-40 L=9	1
66		WP-0501016-SD	WASHER 5X10.5X1	ヒラサガネ 5X10.5X1	1
67		SS-6121210-SP	SCREW 3/16-28 L=12	ヒラネジ 3/16-28 L=12	1
68		CQ-5006000-00	OIL WICK	ユツシ	0.1
69		CQ-3030000-00	OIL WICK	ユツシ	0.1
70		225-93107	BELT COVER	ハリフリカム A	1
71		SS-4120615-SP	SCREW 3/16-28 L=6	ナハネジ 3/16-28 L=6	2
72		225-36502	TIMING GAUGE E	タイミンクゲ シ E	1

NOTE (注記)

- 01... NO NECESSARY PART ACCORDING TO DESTINATIONS
- 02... SPECIAL ORDER PARTS
- 03... SELECTIVE PARTS

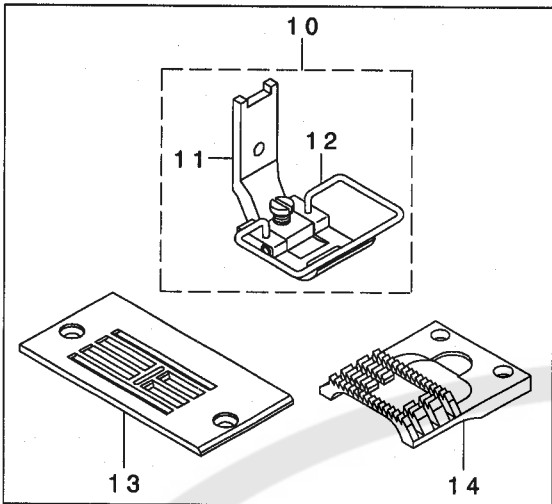
- 仕向地によって使用せず
- 特別注文部品
- 選択部品

ALL PARTS OTHER THAN ABOVE ARE SAME AS THOSE OF LZ-2280N.
上記以外の部品は、LZ-2280Nと共通です。

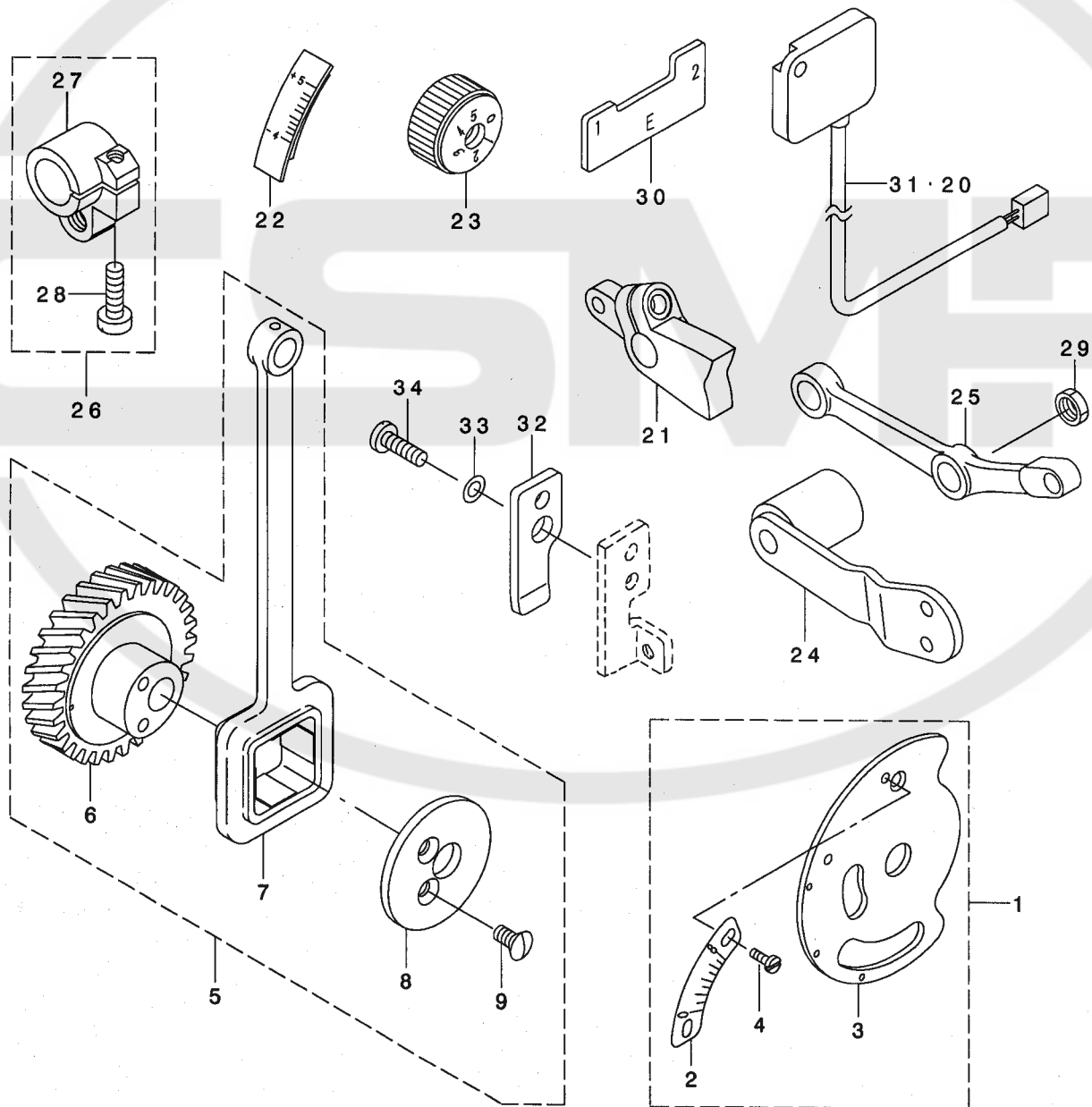
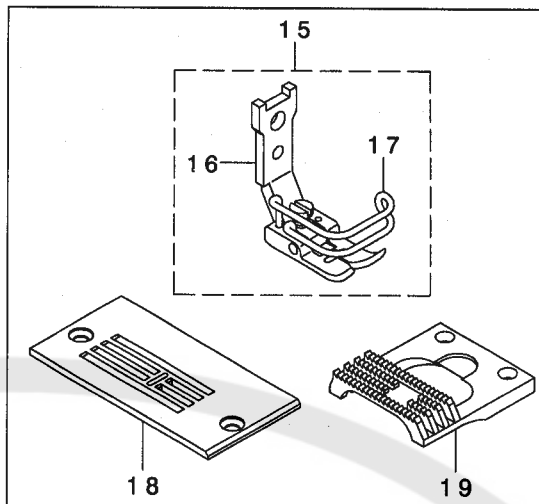
23. EXCLUSIVE PARTS FOR LZ-2281N(-7)

LZ-2281N(-7) 専用部品

FOR LZ-2281NB
LZ-2281NB用



FOR LZ-2281NA
LZ-2281NA用



REF. NO	NOTE	PART NO.	DESCRIPTION	品名	Qty
1		225-40769	SCALE PLATE ASM.	フリハハ*メモリ(クミ)	1
2		225-40710	SCALE PLATE	フリハハ*メモリ	(1)
3		225-12461	SCALE MOUNTING BASE COMPL.	フリハハ*メモリトリツケイタ(ケツコウ)	(1)
4		SS-6080320-SP	SCREW 1/8-44 L=2.5	ヒラネジ* 1/8-44 L=2.5	(2)
5		225-42559	NEEDLE DRIVING CAM.	ハリフリ カム (クミ)	1
6		225-42500	NEEDLE VIBRATING CAM	ハリフリ カム	(1)
7		225-10101	NEEDLE VIBRATING ROD	ハリフリロッド*	(1)
8		225-10200	CAM COVER	ハリフリカム フタ	(1)
9		SS-2110920-TP	SCREW 11/64-40 L=8.5	マルサラネジ* 11/64-40 L=8.5	(2)
10	01	225-80369	PRESSER FOOT ASM.	オサエ(クミ)	1
11		100-45060	PRESSER FOOT ASM. A	オサエ A クミ	(1)
12		225-80302	SAFETY COVER	ユビ*ホコ*カハ-	(1)
13	01	225-82407	NEEDLE PLATE	ハリイタ	1
14	01	225-40009	FEED DOG	オクリ	1
15	02	225-48671	PRESSER ASM.	オサエ(クミ)	1
16		225-46816	PRESSER ,UPPER	オサエ(ウエ)	(1)
17		100-21202	FINGER COVER	ユビ*ホコ*カハ-	(1)
18	02	225-48010	NEEDLE PLATE	ハリイタ	1
19	02	225-48119	FEED DOG	オクリ	1
20	03	M6093-350-AAL	RESISTANCE PACK AL ASM.	テイコウハ*ツク ALクミ	1
21		225-41106	FEED DRIVING ADJUSTER	オクリ チョウセツキ	1
22		225-40207	SCALE PLATE	オクリ レハ* - メモリイタ	1
23		110-71909	FEED DIAL	オクリタ* イヤル	1
24		225-40454	BALANCE WEIGHT COMPL	チョウセツタイ ツリアイス	1
25		225-41007	CONNECTING ROD	スライオクリ レンケツカン	1
26		B1608-555-0A0	FEED ROCKER SHAFT CRANK ASM.	スライオクリウデ* クミ	1
27		B1608-555-000	FEED ROCKER SHAFT CRANK ARM	スライオクリウデ*	(1)
28		SS-6121610-TP	SCREW 3/16-28 L=15.5	ヒラネジ* 3/16-28 L=15.5	(1)
29		NS-6680320-SP	NUT 9/32-28	ロツカクナツト 9/32-28	1
30		225-36502	TIMING GAUGE E	タイミンク* ケ* -ジ* E	1
31	03	M6093-350-AAS	RESISTANCE PACK AS ASM.	テイコウハ* ツク ASクミ	1
32		225-40108	PRESSING PLATE	オクリチョウセツタイフタ(B)オシイタ	1
33		WP-0480856-SP	WASHER 4.8X8.4X0.8	ヒラサ* カ* ネ 4.8X8.4X0.8	1
34		SS-7111410-TP	SCREW 11/64-40 L=14	マルヒラネジ* 11/64-40 L=14	1

NOTE (注記)

01....FOR LZ-2281NB
02....FOR LZ-2281NA
03....FOR LZ-2281N-7

LZ-2281NB用
LZ-2281NA用
LZ-2281N-7用

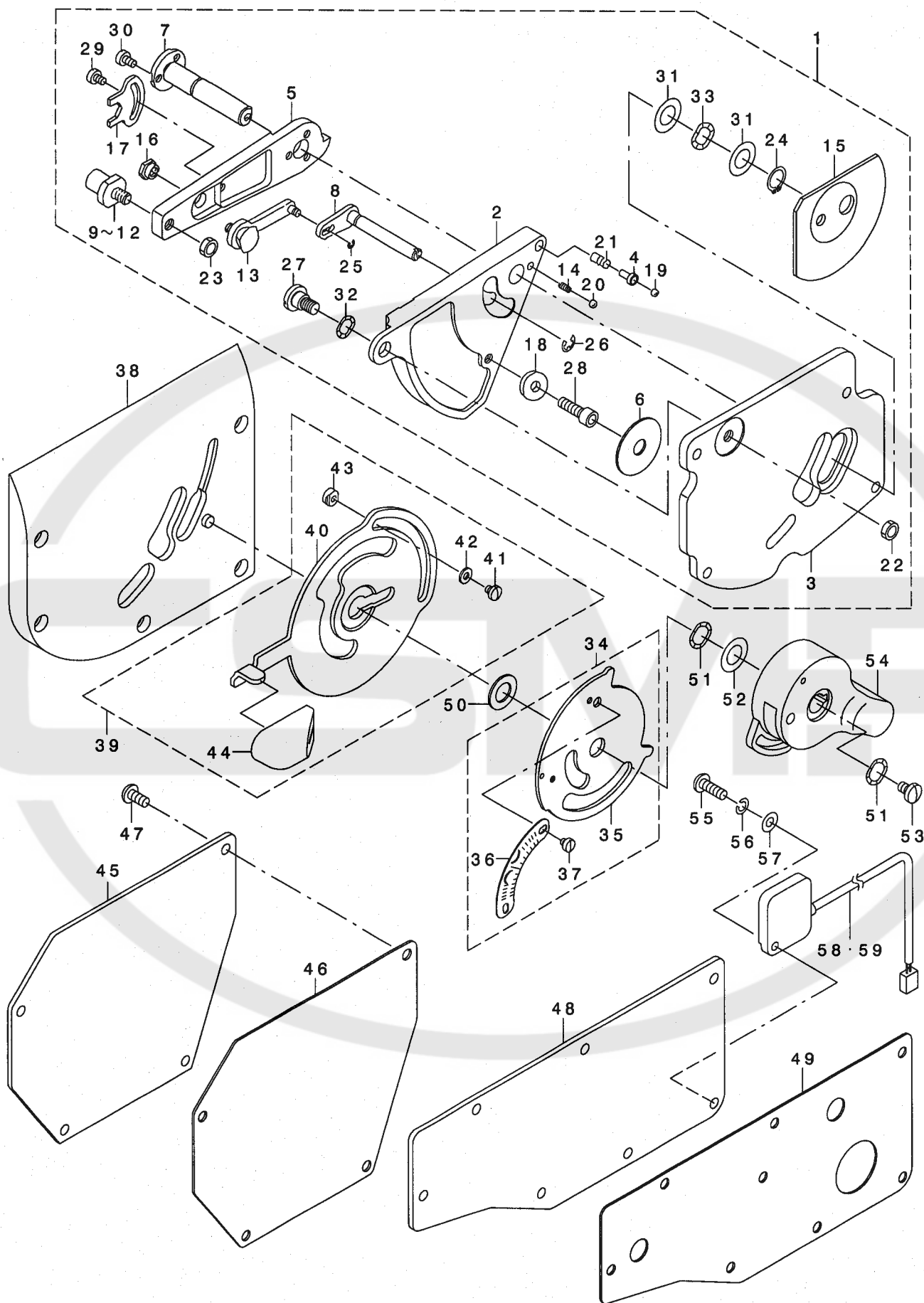
NO NECESSARY PART ACCORDING
TO DESTINATIONS

仕向地により使用せず

ALL PARTS OTHER THAN ABOVE ARE SAME THOSE OF LZ-2280N.
上記以外の部品は、LZ-2280Nと共通です。

24. EXCLUSIVE PARTS FOR LZ-2288N (1)

LZ-2288N 専用部品 (1)



REF. NO	NOTE	PART NO.	DESCRIPTION	品名	Qty
1		225-72853	POSITION CHANGE BASE ASM.	ハリチハンコウダ イ(クミ)	1
2		225-72804	NEEDLE POSITION CHANGE BASE	ハリチハンコウダ イ	(1)
3		225-72903	FITTING PLATE	ハリチハンコウダ イトリツケイタ	(1)
4		225-73307	CHANGING STOPPER	モトセンハンコウストッパ	(1)
5		225-73406	ADJUSTING ARM	フリハハ チョウセツウデ	(1)
6		225-73505	PACKING	モトセンハンコウコテイ ネジハ ッキン	(1)
7		225-12701	SHAFT	フリハハ チョウセツウデ シク(A)	(1)
8		100-15360	LEVER ASM.	カト -レハ -シク クミ	(1)
9	01	100-16210	SHAFT	フリハハ チョウセツウデ シク B (A)	(1)
10	01	100-16319	SHAFT	フリハハ チョウセツウデ シク B (B)	(1)
11	01	100-16418	SHAFT	フリハハ チョウセツウデ シク B (C)	(1)
12	01	100-16517	SHAFT	フリハハ チョウセツウデ シク B (D)	(1)
13		100-17168	STOPPER ASM.	フリハハ チョウセツウデ コテイシク クミ	(1)
14		100-17408	SPRING	イチキメキユ - オシハネ	(1)
15		100-17606	OIL SHIELD	オイルシールド	(1)
16		100-18000	NUT	コテ-ナツト	(1)
17		100-18109	NUT STOPPER	コテ-ナツトトメ	(1)
18		B1430-761-000	ROLLER	キセンハンカンローラ	(1)
19		B2608-761-000	HAND STOP CRANK SHAFT BALL	シユト -テ-シ ハントル コキユ	(1)
20		B2608-761-000	HAND STOP CRANK SHAFT BALL	シユト -テ-シ ハントル コキユ	(1)
21		MAT-02106000	SPRING	ト-メスオサエハネ	(1)
22		NS-6150310-SP	NUT 15/64-28	ロツカクナツト 15/64-28	(1)
23		NS-6150310-SP	NUT 15/64-28	ロツカクナツト 15/64-28	(1)
24		RC-0100001-KP	SNAP RING M10	シカトメツ 9.3	(1)
25		RE-0200000-KO	E-RING	Eカトメツ 2	(1)
26		RE-0400000-KO	E-RING 4	Eカトメツ 4	(1)
27		SD-0800402-TP	HINGE SCREW D= 8 H= 4	タ-ンネジ D=8 H=4	(1)
28		SM-6051602-TP	SCREW M5X0.8 L=16	ロツカクアナホ ルト M5X0.8 L=16	(1)
29		SS-6090520-SP	SCREW 9/64-40 L= 5.0	ヒラネジ 9/64-40 L=5	(1)
30		SS-6090620-SP	SCREW 9/64-40 L=6	ヒラネジ 9/64-40 L=6	(3)
31		WP-1020616-SD	WASHER	ヒラサガネ	(2)
32		WZ-0850302-KO	WAVED WASHER 8.5X12.5X0.3	ナミカダサガネ 8.5X12.5X0.3	(3)
33		WZ-1052010-KP	WAVED WASHER	ナミカダサガネ 10.5X14.5X0.3	(1)
34		225-73182	SCALE MOUNTING ASM.	フリハハ メモリ(クミ)	1
35		225-73174	SCALE FITTING PLATE	フリハハ メモリトリツケイタ	(1)
36		225-73018	SCALE	フリハハ メモリ	(1)
37		SS-6080320-SP	SCREW 1/8-44 L= 2.5	ヒラネジ 1/8-44 L=2.5	(2)
38		225-68356	SIDE COVER ASM.	ア-ムツクメンカハ - (ケツコウ)	1
39		225-73257	CHANGING LEVER ASM.	ハリチハンコウレハ - (ケツコウ)	1
40		225-73208	NEEDLE POSITION CHANGE LEVER	ハリチハンコウレハ -	(1)
41		SS-7090410-SP	SCREW 9/64-40 L= 3.5	マルヒラネジ 9/64-40 L=3.5	(2)
42		WP-0371016-SD	WASHER 3.7X8X1	ヒラサガネ 3.7X8X1	(2)
43		100-15907	LEVER STOPPER	レハ - ストッパ -	(2)
44		225-12602	KNOB	ハリチハンコウレハ - ツマミ	(1)
45		225-68109	CAM COVER	カムカハ -	1
46		225-68208	CAM COVER PACKING	カムカハ - ハ ッキン	1
47		SS-4121015-SP	SCREW 3/16-28 L=10	ナハネジ 3/16-28 L=10	4
48		225-67903	WINDOW PLATE	マトイタ	1
49		225-68000	WINDOW PLATE PACKING	マトイタハ ッキン	1
50		WP-1021016-SD	WASHER	ヒラサガネ 10.2X18X1	1
51		WZ-1052010-KP	WAVED WASHER	ナミカダサガネ 10.5X14.5X0.3	2
52		WP-1020616-SD	WASHER	ヒラサガネ	1
53		SS-7620750-SP	SCREW 3/16-32 L= 6.5	マルヒラネジ 3/16-32 L=6.5	1
54		225-12107	KNOB	フリハハ チョウセツ ツマミ	1
55	02	SS-4121415-SP	SCREW 3/16-28 L=14	ナハネジ 3/16-28 L=14	1
56	02	WS-0510002-KP	SPRING WASHER 5.1X9.2X1.3	ハツキサガネ 5.1X9.2X1.3	1
57	02	WP-0501016-SD	WASHER 5X10.5X1	ヒラサガネ 5X10.5X1	1
58	03	M6094-350-AAL	RESISTANCE PACK AL ASM.	テイコウハ ツクALクミ	1
59	04	M6094-350-AAF	RESISTANCE PACK AF ASM.	テイコウハ ツクAFクミ	1

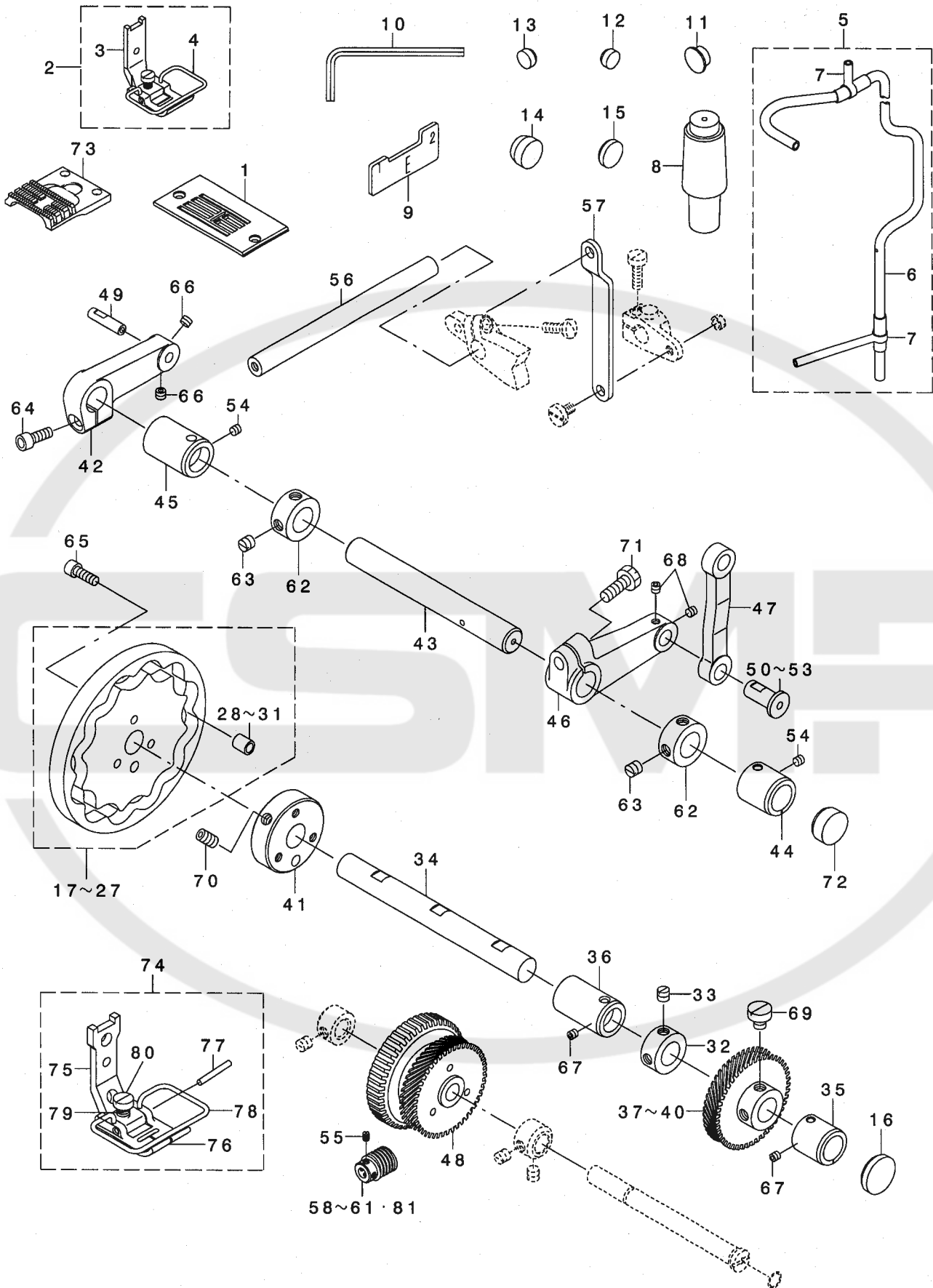
NOTE (注記)

01....SELECTIVE PARTS	選択部品
02....FOR LZ-2288N-7	LZ-2288N-7用
03....FOR LZ-2288N-7	LZ-2288N-7用
NO NECESSARY PART ACCORDING TO DESTINATIONS	仕向地によって使用せず
04....FOR LZ-2288N-7	LZ-2288N-7用
NO NECESSARY PART ACCORDING TO DESTINATIONS	仕向地によって使用せず

ALL PARTS OTHER THAN ABOVE ARE SAME THOSE OF LZ-2280N.
上記以外の部品は、LZ-2280Nと共通です。

25. EXCLUSIVE PARTS FOR LZ-2288N (2)

LZ-2288N 専用部品 (2)



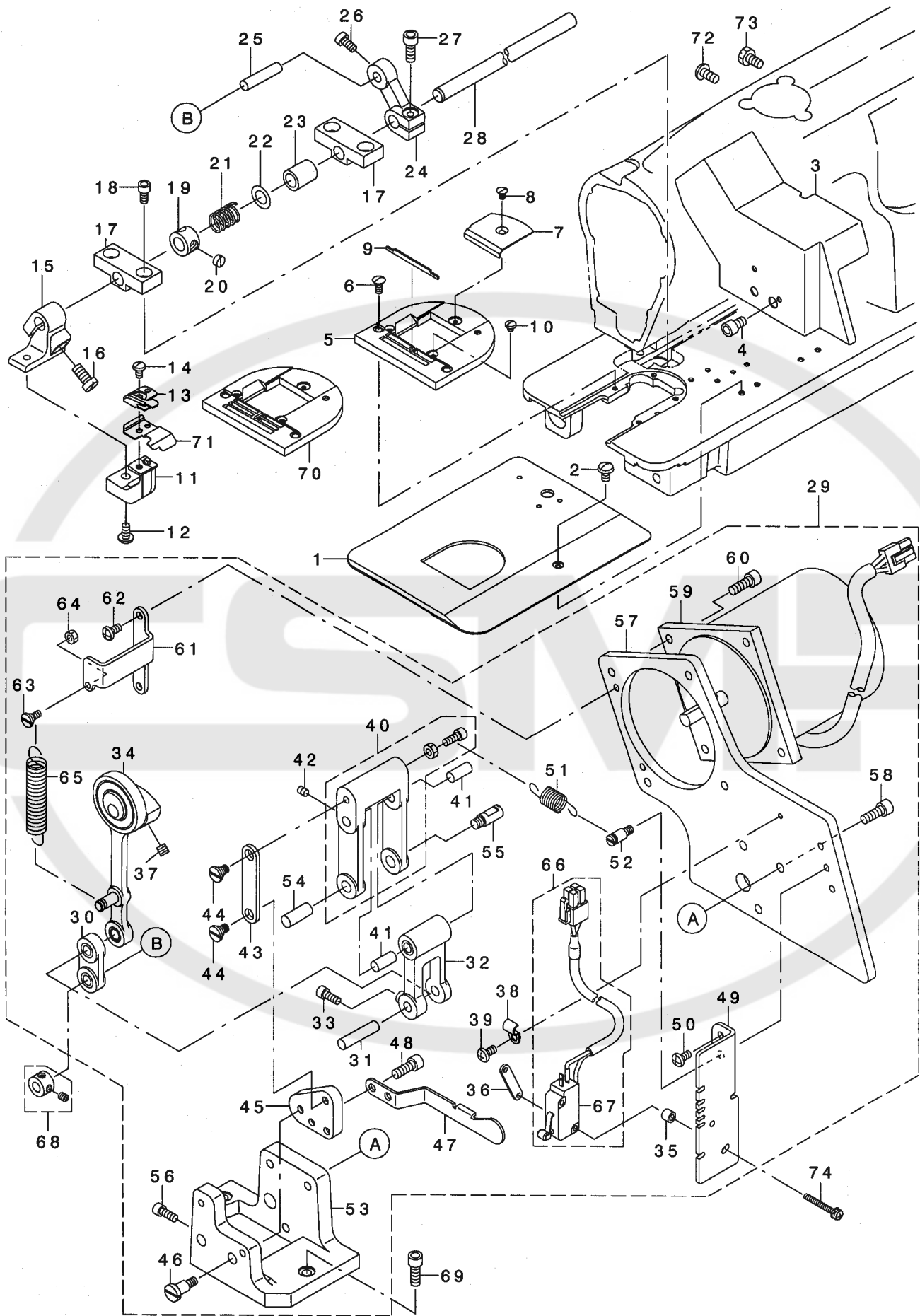
REF. NO	NOTE	PART NO.	DESCRIPTION	Qty
1		225-82407	NEEDLE PLATE	1
2		225-80864	PRESSER ASM.	1
3		100-55051	PRESSER FOOT ASM.	(1)
4		225-80302	SAFETY COVER	(1)
5		225-74156	ARM SHAFT OIL PIPE ASM.	1
6		225-74107	ARM SHAFT OIL PIPE	(1)
7		B3527-552-000	RUBBER JOINT	(2)
8		225-74255	HEAD SUPPORT ROD ASM.	1
9		225-36502	TIMING GAUGE E	1
10		173-48905	SOCKET SCREW KEYS	1
11		TA-1050504-RO	RUBBER PLUG	1
12		TA-0980502-RO	RUBBER PLUG	3
13		TA-0980502-RO	RUBBER PLUG	2
14		TA-1550902-RO	PLUG	2
15		TA-1750502-RO	RUBBER PLUG D=17.5 L=5	1
16		TA-2200502-RO	RUBBER PLUG	1
17	01	225-68851	NEEDLE DRIVING CAM A ASM.	1
18	02	225-68950	NEEDLE DRIVING CAM B ASM.	1
19	03	225-69057	NEEDLE VIBRATING CAM ASM. C	1
20	04	225-69156	NEEDLE DRIVING CAM D ASM.	1
21	05	225-69255	NEEDLE DRIVING CAM E ASM.	1
22	07	225-69354	NEEDLE VIBRATING CAM ASM. F	1
23	08	225-69453	NEEDLE VIBRATING CAM ASM. G	1
24	09	225-69552	NEEDLE VIBRATING CAM ASM. H	1
25	10	225-69651	NEEDLE VIBRATING CAM ASM. J	1
26	11	225-69750	NEEDLE VIBRATING CAM ASM. K	1
27	12	225-69859	NEEDLE VIBRATING CAM ASM. L	1
28	06	225-71103	CAM ROLLER, A	(1)
29	06	225-71202	CAM ROLLER, B	(1)
30	06	225-71301	CAM ROLLER, C	(1)
31	06	225-71400	CAM ROLLER, D	(1)
32		CS-1401113-TH	THRUST COLLAR D=14 W=10.5	1
33		SS-6660710-TP	SCREW 1/4-40 L=7	2
34		225-70006	CAM SHAFT	1
35		225-70105	BUSHING, A	1
36		225-70204	BUSHING, B	1
37	06	225-70303	CAM SHAFT GEAR A	1
38	06	225-70402	CAM SHAFT GEAR B	1
39	06	225-70501	CAM SHAFT GEAR C	1
40	06	225-70600	CAM SHAFT GEAR D	1
41		225-70758	CAM FOLDER ASM.	1
42		225-70907	CAM ARM	1
43		225-71509	DRIVING SHAFT	1
44		225-71608	DRIVING SHAFT METAL A	1
45		225-71707	BUSHING, B	1
46		225-71806	DRIVING ARM	1
47		225-71905	DRIVING ROD	1
48		225-72457	WORM WHEEL COMPL.	1
49		225-71004	CAM ROLLER SHAFT	1
50	06	225-72002	DRIVING PIN, A	1
51	06	225-72101	DRIVING PIN, B	1
52	06	225-72200	DRIVING PIN, C	1
53	06	225-72309	DRIVING PIN, D	1
54		SS-8110422-TP	SCREW 11/64-40 L=4	2
55		SS-8660610-TP	SCREW 1/4-40 L=6	4
56		225-73802	FEED LEVER SHAFT	1
57		225-73901	FEED CHANGING LINK, A	1
58	06	100-53007	WORM ASM. A	1
59	06	100-53106	WORM B	1
60	06	100-53205	WORM	1
61	06	100-53304	WORM	1
62		CS-1401113-TH	THRUST COLLAR D=14 W=10.5	2
63		SS-8660610-TP	SCREW 1/4-40 L=6	(4)
64		SM-6051402-TP	SCREW M5X0.8 L=14	1
65		SM-6051402-TP	SCREW M5X0.8 L=14	3
66		SM-8050612-TP	SCREW M5X6	2
67		SS-8110422-TP	SCREW 11/64-40 L=4	2
68		SS-8110422-TP	SCREW 11/64-40 L=4	2
69		SS-6660710-TP	SCREW 1/4-40 L=7	2
70		SS-8661012-TP	SCREW	2
71		SS-9151740-CP	SCREW 15/64-28 L=17	1
72		TA-2201002-RO	PLUG	1
73		225-81508	FEED DOG	1
74	13	225-84965	PRESSER FOOT ASM.	1
75		225-45206	PRESSER FOOT (UPPER)	(1)
76		225-84908	PRESSER FOOT (LOWER)	(1)
77		100-21103	PRESSER PIN	(1)
78		225-45404	SAFETY COVER	(1)
79		B1525-582-000	SPRING	(1)
80		SS-6090810-SP	SCREW 9/64-40 L=7.5	(1)
81	06	100-53908	WORM E	1

NOTE (注記)

- | | | |
|--------|-------------------------------|------------|
| 01.... | FOR LZ-2288NA | LZ-2288NA用 |
| 02.... | FOR LZ-2288NB | LZ-2288NB用 |
| 03.... | FOR LZ-2288NC | LZ-2288NC用 |
| 04.... | FOR LZ-2288ND | LZ-2288ND用 |
| 05.... | FOR LZ-2288NE | LZ-2288NE用 |
| 06.... | SELECTIVE PARTS | 選択部品 |
| 07.... | FOR LZ-2288NF | LZ-2288NF用 |
| 08.... | FOR LZ-2288NG | LZ-2288NG用 |
| 09.... | FOR LZ-2288NH | LZ-2288NH用 |
| 10.... | FOR LZ-2288NJ | LZ-2288NJ用 |
| 11.... | FOR LZ-2288NK | LZ-2288NK用 |
| 12.... | FOR LZ-2288NL | LZ-2288NL用 |
| 13.... | VARIOUS NOS. FOR DESTINATIONS | 仕向地により異なる |

26. EXCLUSIVE PARTS FOR LZ-2282N(-7) (1)

LZ-2282N(-7)専用部品 (1)



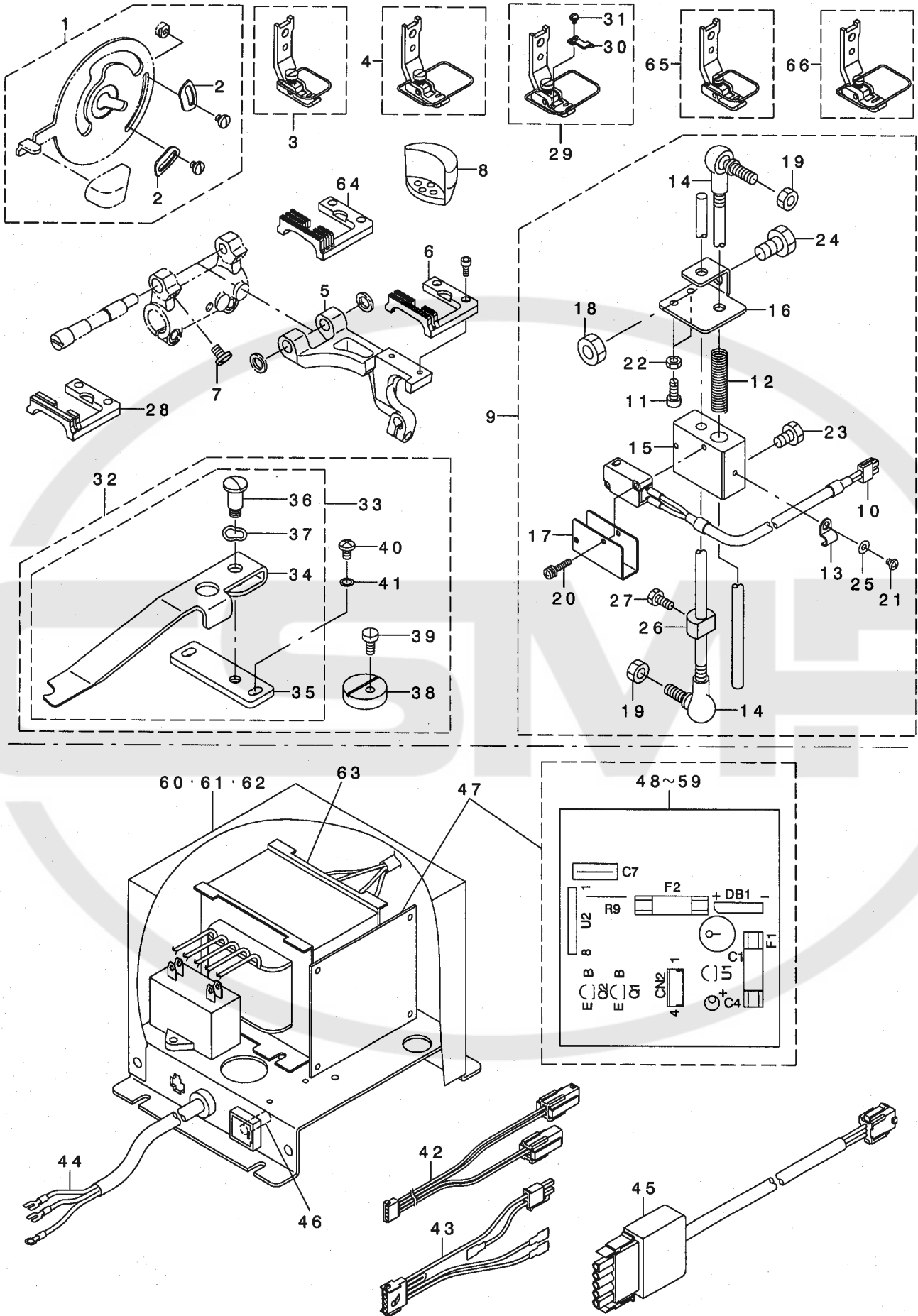
REF. NO	NOTE	PART NO.	DESCRIPTION	品名	Qty
1		235-09003	BED PLATE	ベッドプレート	1
2		SS-5110740-TP	SCREW 11/64-40 L= 6.5	トラスネジ 11/64-40 L=6.5	1
3		235-08906	KNIFE DRIVING DEVICE COVER	メスクトウウチカハ	1
4		SM-6050802-TN	BOLT	ロツカクアナボルト	2
5	02	235-05829	THROAT PLATE	ハリタ	1
6		SS-2090840-SP	SCREW	マルサラネジ	2
7		235-13401	THROAT PLATE COVER	ハリタカハ	1
8		SS-1080510-SP	SCREW 1/8-44 L=5	サラネジ 1/8-44 L=5	1
9		235-06108	THROAT PLATE KNIFE	ハリタメス	1
10		SS-4080320-TP	SCREW 1/8-44 L=3.4	ナネジ 1/8-44 L=3.4	2
11		235-06314	KNIFE BASE	メスクトウ	1
12		SS-4110815-SP	SCREW 11/64-40 L=8	ナネジ 11/64-40 L=8	2
13		235-06009	CLOTH CUTTING KNIFE	ヌノキリメス	1
14		SS-5090610-SP	SCREW 9/64-40 L=6	トラスネジ 9/64-40 L=6	1
15		235-06405	KNIFE BASE ARM	メスクトウ	1
16		SS-6122030-SP	SCREW 3/16-28 L=20	ピラネジ 3/16-28 L=20	1
17		235-06603	KNIFE DRIVING SHAFT BASE	メスクトウウチカハ	2
18		SM-6040802-TP	SCREW M4X0.7 L=8	ロツカクアナボルト	4
19		CS-0800911-TH	THRUST COLLAR	スラストウケ	1
20		SS-8660340-SP	SCREW 1/4-40 L= 2.5	トメネジ 1/4-40 L=2.5	1
21		235-06702	KNIFE PRESS SPRING	メスクトウ	1
22		WP-0820526-SD	WASHER 8.2X14X0.5	ヒラサガネ 8.2X14X0.5	1
23		169-65105	METAL	メタル	1
24		235-06801	KNIFE DRIVING ARM	メスクトウウチ	1
25		105-65406	GEAR SHAFT	ハゲルマシク	1
26		SM-6040802-TP	SCREW M4X0.7 L=8	ロツカクアナボルト	1
27		SM-6051202-TP	SCREW M5X0.8 L=12	ロツカクアナボルト M5X0.8 L=12	1
28		235-06504	KNIFE DRIVING SHAFT	メスクトウシク	1
29		235-08252	KNIFE DRIVING DEVICE ASM.	メスクトウウチ(クミ)	1
30		235-07056	CONNECTING LINK A ASM.	レンカツリンクAクミ	(1)
31		105-65406	GEAR SHAFT	ハゲルマシク	(1)
32		235-07155	CONNECTING LINK B ASM.	レンカツリンクBクミ	(1)
33		SM-6041002-TP	SCREW M4 L=10	ロツカクアナボルト M4X0.7 L=10	(1)
34		235-07262	KNIFE DRIVING ROT ASM.	メスクトウロツトクミ	(1)
35		B4011-210-000	SPACER	キハンスハサ	(2)
36		111-02308	MICRO SWITCH PLATE	マイクロスイッチ	(1)
37		SM-8050812-TP	SCREW M5X8	トメネジ M5X0.8 L=8	(2)
38		B3538-112-000	OIL RETURN TUBE HOLDER	カンリユウパイプオサエ	(1)
39		SM-4030411-SB	SCREW M3X0.5 L=4	ナネジ M3 L=4	(1)
40		235-07551	KNIFE ADJUSTING LINK ASM.	メスクトウセツリンククミ	(1)
41		113-87503	LEVER ARM PIN	レバウチピン	(2)
42		SM-8040502-TP	SCREW M4X0.7 L=5	トメネジ M4X0.7 L=5	(2)
43		235-07700	ADJUSTING CONNECTING PLATE	メスクトウセツリンクウチ	(1)
44		SD-0640231-SP	HINGE SCREW D= 6.35 H= 2.3	ダネネジ D=6.35 H=2.3	(2)
45		235-07809	LEVER BASE	レバトウチ	(1)
46		SD-0640851-SP	STEP-SCREW	ダネネジ	(1)
47		235-07908	KNIFE ADJUSTING LEVER	メスクトウセツレバ	(1)
48		SS-4110815-SP	SCREW 11/64-40 L=8	ナネジ 11/64-40 L=8	(2)
49		235-08005	LEVER SCALE PLATE	レバメソリイタ	(1)
50		SM-4040855-SP	SCREW	ナネジ	(2)
51		235-08104	ADJUSTING LINK SPRING	チヨウセツリンクハネ	(1)
52		101-20004	SPRING SUSPENSION	キョクオクリレバハネカケ	(1)
53		235-08203	KNIFE ADJUSTING BASE	メスクトウセツトウチ	(1)
54		113-84302	PIN, B	スイハイオクリピンB	(1)
55		110-08802	ADJUSTING LINK FULCRUM SHAFT A	チヨウセツリンクテンジクA	(1)
56		SM-6041002-TP	SCREW M4 L=10	ロツカクアナボルト M4X0.7 L=10	(2)
57		235-08302	MOTOR SUPPORT PLATE	モータササエイタ	(1)
58		SM-6051402-TP	SCREW M5X0.8 L=14	ロツカクアナボルト	(3)
59		235-08450	AC MOTOR ASM.	ACモータ(クミ)	(1)
60		SM-6051402-TP	SCREW M5X0.8 L=14	ロツカクアナボルト	(4)
61		235-08500	STOP SPRING RACK	テイシハネカケ	(1)
62		SM-4040855-SP	SCREW	ナネジ	(2)
63		SD-0500251-SP	HINGE SCREW D= 5 H= 2.5	ダネネジ D=5 H=2.5	(1)
64		NS-6090310-SP	NUT 9/64-40	ロツカクナツト 9/64-40	(1)
65		235-08609	STOP SPRING	テイシハネ	(1)
66		235-08757	MOTOR SWITCH ASM.	モータスイッチ(クミ)	(1)
67		HA-0004400-0A	SWITCH	スイッチ	(1)
68	*	B2579-229-0A0	THRUST BEARING	シリシタシクスラストウケクミ	1
69		SM-6051402-TP	SCREW M5X0.8 L=14	ロツカクアナボルト	1
70	01	235-12817	THROAT PLATE	ハリタ	1
71		235-13302	CLOTH WASTE COVER	ヌノクスカハ	1
72		SS-4121015-SP	SCREW 3/16-28 L=10	ナネジ 3/16-28 L=10	1
73		SS-9120910-TP	SCREW 3/16-28 L=9	ロツカクボルト 3/16-28 L=9	1
74		SL-4032591-SC	SCREW M3X25	ナネジ M3X0.5 L=25	2

NOTE (注記) 01....FOR JAPAN 日本用
02....FOR EXPORT 輸出用

ALL PARTS OTHER THAN ABOVE ARE SAME AS THOSE OF LZ-2280N
上記以外の部品は、LZ-2280Nと共通です。

27. EXCLUSIVE PARTS FOR LZ-2282N(-7) (2)

LZ-2282N(-7)専用部品 (2)



REF. NO	NOTE	PART NO.	DESCRIPTION	品名	Qty
1		235-05654	POSITION CHANGE LEVER ASM.	ハリイハンコウレハ (クミ)	1
2		235-05605	NEEDLE POSITION STOPPER	キセンストップ	(2)
3	07	235-09169	PRESSER ASM.	オサエ(クミ)	1
4	02	235-09466	PRESSER ASM.	オサエ(クミ)	1
5		235-05506	FEED BASE	オクリタ イ(ツイカコウ)	1
6	07	235-05910	FEED DOG	オクリ	1
7		SS-7120710-SP	SCREW 3/16-28 L=7	マルヒラネシ 3/16-28 L=7	2
8		235-09706	HEAD SUPPORT RUBBER	トウフ ササエコ Aサ	2
9		235-10050	STARTING SWITCH ASM.	キト ウスイツチ(クミ)	1
10		235-10159	SWITCH ASM.	スイツチ(クミ)	(1)
11		B3208-280-000	BOBBIN WINDER ADJUSTING SCREW	ボビンオサエボス	(2)
12		235-10308	SWITCH SPRING	スイツチハネ	(1)
13		B3538-112-000	OIL RETURN TUBE HOLDER	カンリユウ ハ イア オサエ	(1)
14		D7117-555-BA0	JOINT BAR A ASM.	リンクツボ A クミ	(2)
15		235-10407	SWITCH BASE	スイツチタ イ	(1)
16		235-10506	SWITCH PLATE	スイツチタ	(1)
17		MAO-11602N00	MICRO-SWITCH COVER	スイツチカハ	(1)
18		NM-6080721-SE	NUT M8	ロツカクナツト M8	(1)
19		NM-6060001-SE	NUT M6	ロツカクナツト M6 1シユ	(2)
20		SL-4031691-SC	SCREW M3 L=16	サカネツキ ナハ コネシ M3 L=16	(2)
21		SM-4030411-SB	SCREW M3X0.5 L=4	ナハ コネシ M3 L=4	(1)
22		NS-6110360-SP	NUT	ロツカクナツト	(2)
23		SM-9061003-SC	SCREW M6X10	ロツカクボルト M6 L=10	(1)
24		SM-9081423-SE	SCREW M8 L=14	ロツカクボルト M8 L=14	(1)
25		WP-0330501-SB	WASHER M3	ヒラサカネ ミカキマル M3	(1)
26		225-18807	STOPPER	チョウセツネ マリトメ	(1)
27		SS-9111013-SP	SCREW 11/64-40 L=9.5	ロツカクボルト 11/64-40 L=9.5	(1)
28	06	235-12015	FEED DOG	オクリ	1
29	06	235-12569	PRESSER ASM.	オサエ(クミ)	1
30		235-12601	LACE GUIDE	レースガイド	(1)
31		SS-4060310-SP	SCREW 3/32-56 L=2.5	ナハネシ 3/32-56 L=2.5	(1)
32	07	235-12163	SEPARATION PLATE ASM.	アソリハソウクミ	1
33		235-12155	SEPARATION PLATE COMPL.	アソリハソ(ケツコウ)	(1)
34		235-12106	SEPARATION PLAT	アソリタ	(1)
35		235-12205	SEPARATION PLAT BASE	アソリタタ イ	(1)
36		SD-0791331-SP	HINGE SCREW D=7.94 H=13.3	ダソネシ D=7.94 H=13.3	(1)
37		WZ-0850302-KO	WAVED WASHER 8.5X12.5X0.3	ナミカタサカネ 8.5X12.5X0.3	(1)
38		235-12304	SEPARATION STOPPER	アソリタストップ	(1)
39		SS-9111010-SP	SCREW 11/64-40 L=9.5	ロツカクボルト 11/64-40 L=9.5	(1)
40		SS-4110715-SP	SCREW 11/64-40 L=7	ナハネシ 11/64-40 L=7	(1)
41		WP-0510516-SD	WASHER 5.1X7.5X0.5	ヒラサカネ 5.1X7.5X0.5	(1)
42		M8504-429-AA0	CORD A ASM.	ニューリヨクチュウケイコート アクミ	1
43		M8502-429-AA0	CORD A ASM.	モータチュウケイコート アクミ	1
44		M8503-429-AA0	CORD A ASM.	ニューリヨクデソケソコート アクミ	1
45		M8505-429-AA0	CORD A ASM.	モータガイド チュウケイコート アクミ	1
46		HF-0078016-PO	FUSE 250V 1.6A	ヒューズ	1
47		M8601-429-AA0	CONTROL BASE A ASM.	コントロール基板 アクミ	1
48		HL-0171200-00	PHOTO COUPLER	フォトカプラ	(1)
49		HG-0056400-00	DIODE BRIDGE (S1VB20)	セイリユウキ	(1)
50		HL-0038800-00	VOLTAGE REGULATOR (UPC78L05A)	IC (UPC78L05)	(1)
51		HT-0023100-00	TRANSISTOR 2SC1815	トランジスタ (2SC1815)	(2)
52		HR-0223010-10	FIXED RESISTANCE	コテイテイコウ	(1)
53		HC-0182010-20	ALUMINUM ELECTROLYSIS	アルミデソガイ	(1)
54		HC-0182047-00	CAPACITOR 47 25V	コンデンサ 47MF	(1)
55		HC-0334010-S0	FILM	フィルム	(1)
56		HC-0364133-20	CONDENSER	コンデンサ	(1)
57		HF-0041050-S0	FUSE 0.5A	ヒューズ	(1)
58		HF-0041020-PO	FUSE 2A	ヒューズ	(1)
59		HK-0320000-40	STRAIGHT HEADER 4P	ストレートヘッド 4P	(1)
60	04	M2001-429-BA0	PSC BOX B ASM.	PSC BOX B ASM	1
61	05	M2001-429-CA0	PSC BOX C ASM.	PSC BOX C ASM	1
62	03	M2001-429-AA0	PSC BOX A ASM.	PSCボックス アクミ	1
63		M8501-429-AA0	POWER SOURCE TRANSFORMER ASM.	デソケソトランス アクミ	1
64	01	235-12908	FEED DOG	オクリ	1
65	01	235-13062	PRESSER ASM.	オサエ(クミ)	1
66	01	235-13161	PRESSER ASM.	オサエ(クミ)	1

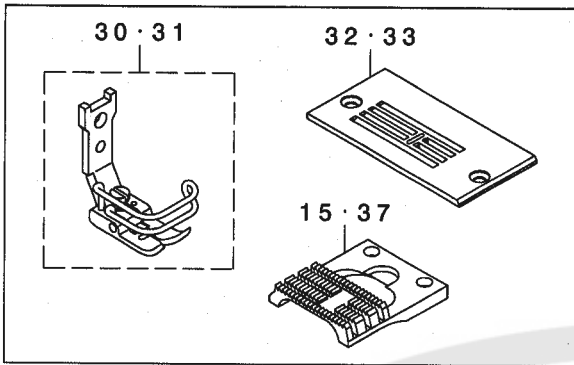
NOTE (注記)

01... FOR JAPAN
02... FOR EXPORT
03... FOR 100V, 1-PHASE
04... FOR 200V, 3-PHASE
05... FOR 230V, 3-PHASE
06... FOR JE
07... OPTIONAL PARTS
(ACCESSORIES PARTS FOR JE)

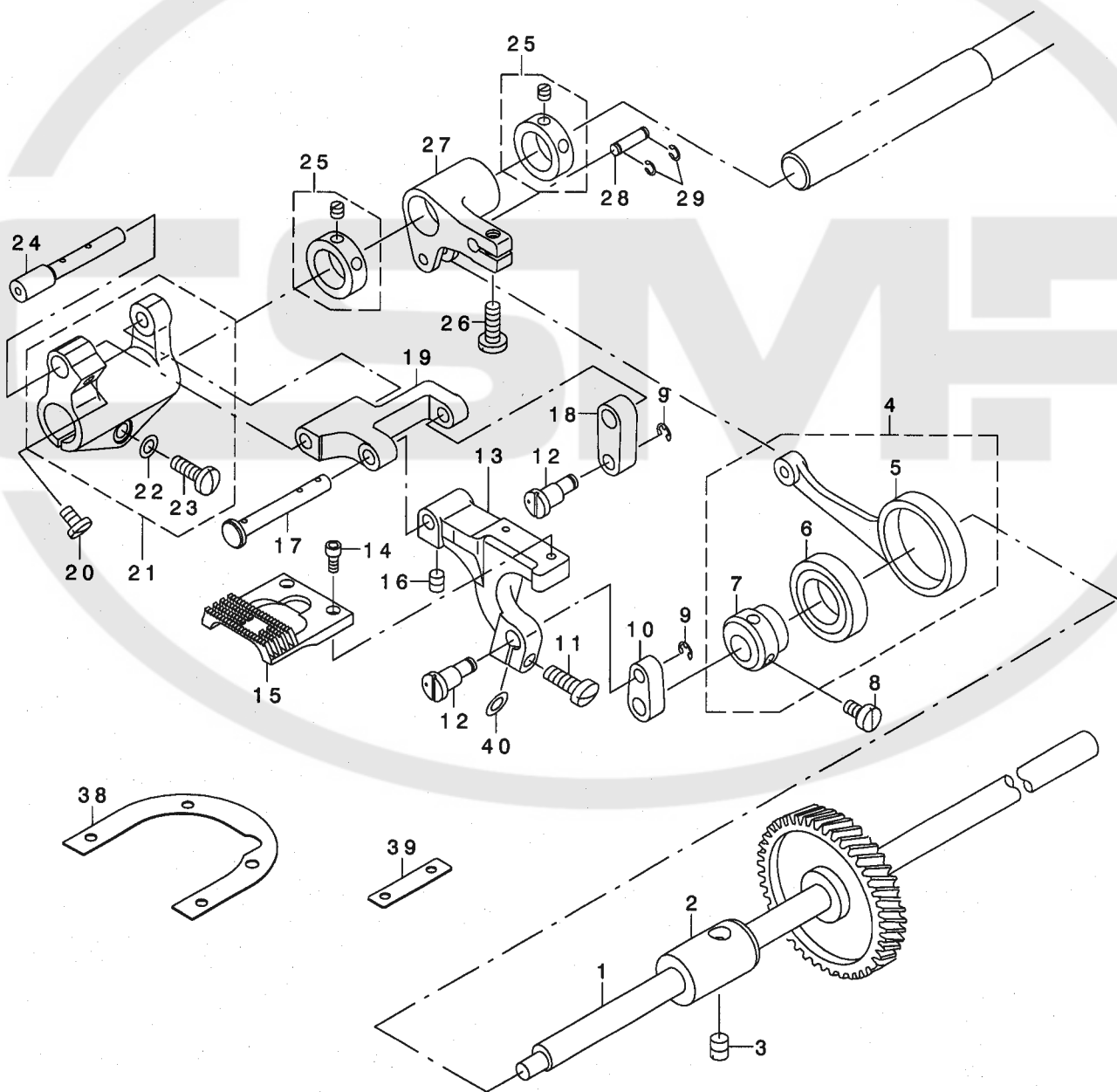
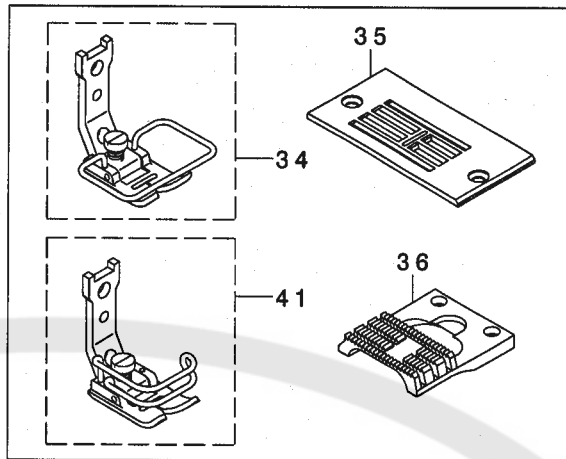
日本用
輸出用
単相100V用
三相200V用
三相230V用
JE用
オプション部品
(JEのみ付属品)

28. EXCLUSIVE PARTS FOR LZ-2280NU(-7), 2284NU(-7), 2286NU(-7) & 2288NU(-7)
 LZ-2280NU(-7), 2284NU(-7), 2286NU(-7), 2288NU(-7)専用部品

FOR LZ-2280NU
 LZ-2280NU用



FOR LZ-2288NU, LZ-2286NU, LZ-2284NU
 LZ-2288NU, LZ-2286NU, LZ-2284NU用



REF. NO	NOTE	PART NO.	DESCRIPTION	品名	Qty
1		235-02008	HOCK DRIVING SHAFT	シタジク	1
2		235-02107	BUSING, FRONT	シタジクメタル	1
3		SS-8150710-SP	SCREW 15/64-28 L=7	トメネジ 15/64-28 L=7	1
4		235-01356	VERTICAL FEED CAM ASM.	シヨウケオクリカム(クミ)	1
5		235-01406	VERTICAL FEED ROD	シヨウケオクリロッド	(1)
6		SB-1170001-00	BEARING	コロカリシクウケ	(1)
7		235-01307	VERTICAL FEED CAM	シヨウケオクリカム	(1)
8		SS-6110820-TP	SCREW 11/64-40 L=8	ヒラネジ 11/64-40 L=8	2
9		RE-0300000-KO	E-RING 3	Eカタメツ 3	2
10		225-20001	LINK	シヨウケオクリリンク	1
11		SS-7121410-TP	SCREW 3/16-28 L=14	マルヒラネジ 3/16-28 L=14	1
12		100-26516	LINK SHAFT	シヨウケオクリリンクシク	2
13		235-01901	FEED BASE	オクリタイ	1
14		SS-6580752-TP	SCREW 1/8-40 L=7	ロツカクアナホルト 1/8-40 L=6.3	2
15	01	225-48119	FEED DOG	オクリ	1
16		SM-8050612-TP	SCREW M5X6	トメネジ M5X0.8 L=6	2
17		235-01802	FEED BAR SHAFT B	オクリタイイシク	1
18		235-01703	LINK B	シヨウケオクリリンク	1
19		235-01604	FEED BASE LINK	オクリタイリンク	1
20		SS-7110740-TP	SCREW 11/64-40 L=7	マルヒラネジ 11/64-40 L=7	1
21		229-13156	FEED ROCKER ASM.	オクリタイイウデ(クミ)	1
22		WP-0480856-SP	WASHER 4.8X8.4X0.8	ヒラサカネ 4.8X8.4X0.8	(1)
23		SS-7121410-TP	SCREW 3/16-28 L=14	マルヒラネジ 3/16-28 L=14	(1)
24		229-13206	FEED BAR SHAF	オクリタイイシク	1
25		CS-1470710-SH	THRUST COLLAR ASM. D=14.72 W=7	スラストウケ D=14.72 W=7 クミ	2
26		SS-7121410-TP	SCREW 3/16-28 L=14	マルヒラネジ 3/16-28 L=14	1
27		235-01513	VERTICAL FEED ARM	シヨウケオクリウデ	1
28		112-14806	PIN	スイハイホウピン	1
29		RC-0330415-KP	SNAP RING	Cカタメツ	2
30	01	225-48671	PRESSER ASM.	オサエ(クミ)	1
31	01	225-48960	PRESSER ASM.	オサエ(クミ)	1
32	01	225-48010	NEEDLE PLATE	ハリイタ	1
33	01	225-48705	NEEDLE PLATE	ハリイタ	1
34	01	235-03154	PRESSER ASM.	オサエ(クミ)	1
35		225-82407	NEEDLE PLATE	ハリイタ	1
36	01	225-81508	FEED DOG	オクリ	1
37	01	225-48804	FEED DOG	オクリ	1
38	02	225-03908	SPACER	ハリイタスハ-サ-	1
39	02	100-25906	SPACER	オクリタイイスハ-サ	1
40		WP-0500916-SD	WASHER 5X7X0.9	ヒラサカネ 5X7X0.9	1
41	01	235-03162	PRESSER ASM.	オサエ(クミ)	1

NOTE (注記)

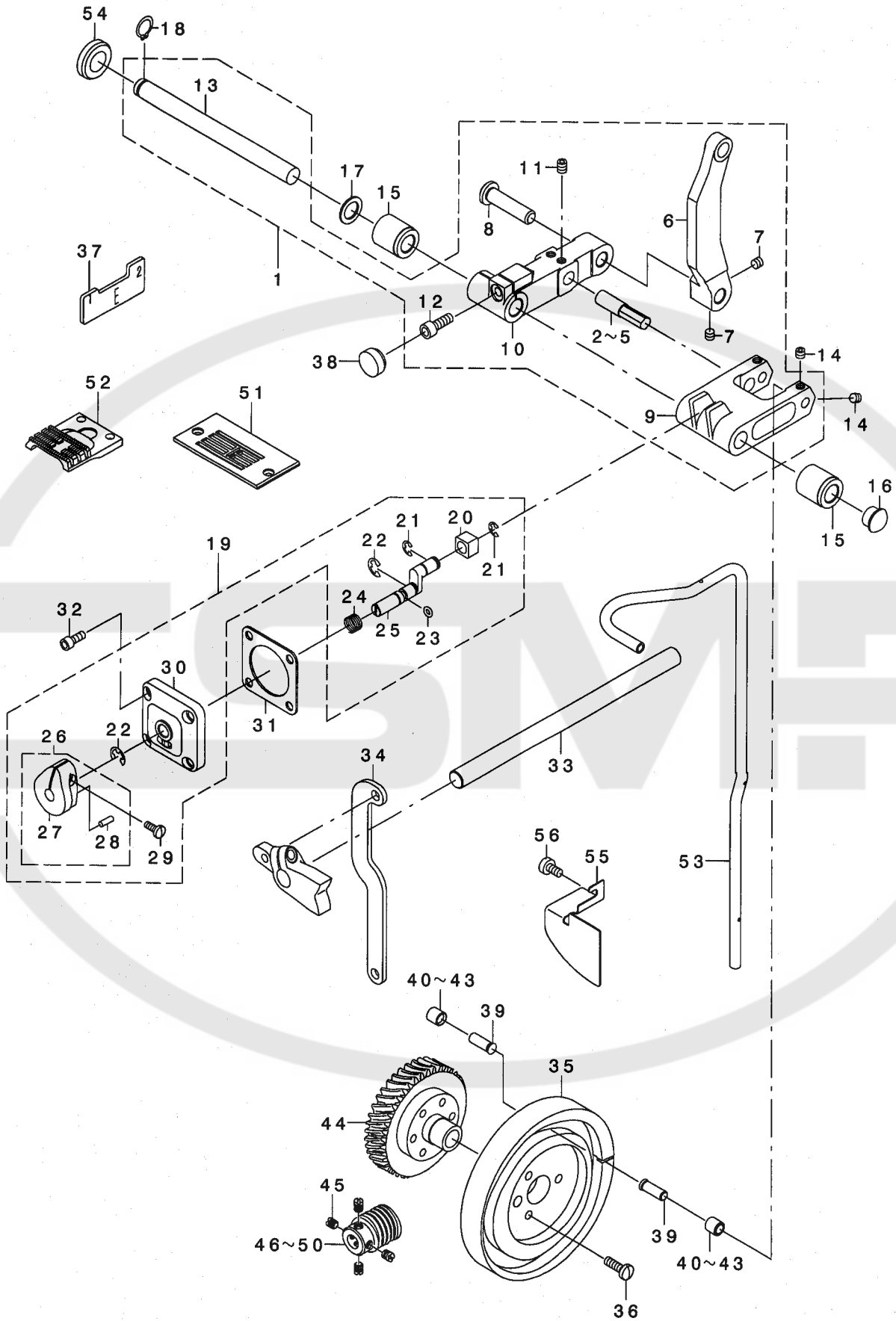
01...VARIOUS NSO. FOR DESTINATIONS
 02...FOR LZ-2280NU-7, LZ-2284NU-7,
 LZ-2286NU-7, LZ-2288NU-7

仕向地により異なる
 LZ-2280NU-7, LZ-2284NU-7,
 LZ-2286NU-7, LZ-2288NU-7用

ALL PARTS OTHER THAN ABOVE ARE SAME AS THOSE OF LZ-2280N
 上記以外の部品は、LZ-2280Nと共通です。

29. EXCLUSIVE PARTS FOR LZ-2284N(-7) (1)

LZ-2284N(-7)専用部品 (1)



REF. NO	NOTE	PART NO.	DESCRIPTION	品名	Qty
1		235-16651	NEEDLE DRIVING ARM ASM.	ハリフリクトウウテ(クミ)	1
2	01	235-16909	DIA PIN A	ダイヤピン A	(1)
3	01	235-17006	DIA PIN B	ダイヤピン B	(1)
4	01	235-17105	DIA PIN C	ダイヤピン C	(1)
5	01	235-17204	DIA PIN D	ダイヤピン D	(1)
6		235-16503	NEEDLE DRIVING ROD	ハリフリクトウロッド	(1)
7		SM-8050412-TP	SCREW M5 L=4	トメネジ M5 L=4	(2)
8		D2431-555-B00	THREAD TRIMMER SHAFT	イトキリウテ シク	(1)
9		235-16701	NEEDLE CAM ARM	ハリフリカムウテ	(1)
10		235-16602	NEEDLE DRIVING ARM	ハリフリクトウウテ	(1)
11		SM-8050612-TP	SCREW M5X6	トメネジ M5X0.8 L=6	(2)
12		SM-6051402-TP	SCREW M5X0.8 L=14	ロツカクアナホルト	(1)
13		235-18103	NEEDLE DRIVING SHAFT	ハリフリクトウウテ	(1)
14		SM-8050412-TP	SCREW M5 L=4	トメネジ M5 L=4	4
15		123-08300	METAL FRONT	スイハイクトウウテクマエメタル	2
16		TA-1100604-R0	PLUG	トメセン D=11 L=6	1
17		B1637-560-000	WASHER	スイハイクロツトサカネ	1
18		RC-0100001-KP	SNAP RING M10	Cカクトメワ 9.3	1
19		235-19358	CHANGE OVER BASIS ASM.	キリカエトウイ(クミ)	1
20		112-14301	ROLLER	スイハイクゴロ	(1)
21		RE-0400000-K0	E-RING 4	Eカクトメワ 4	(2)
22		RE-0500000-K0	E-RING	Eカクトメワ 5	(2)
23		RO-0291801-00	RUBBER RING	リング	(1)
24		B1307-057-000	SPRING	オシホタンハネ	(1)
25		235-19200	CHANGE OVER SLIDE SHAFT	キリカエスライドシク	(1)
26		235-19150	CHANGE OVER LEVER ASM.	キリカエレハ(クミ)	(1)
27		235-19101	CHANGE OVER LEVER	キリカエレハ	(1)
28		PH-0300085-S0	PIN	ハイクウビン	(1)
29		SS-7090910-TP	SCREW 9/64-40 L= 8.5	マルヒラネジ 9/64-40 L=8.5	(1)
30		235-19309	CHANGE OVER BASIS	キリカエトウイ	(1)
31		225-01704	GASKET	イトユルメマトイタハツキン	1
32		SS-6111052-TP	SCREW	ロツカクアナホルト	4
33		225-73802	FEED LEVER SHAFT	オクリレハシク	1
34		235-19705	FEED CHANGE LINK A	オクリハンカソリンクA	1
35		235-18822	NEEDLE CAM	ハリフリカム	1
36		SS-7111410-TP	SCREW 11/64-40 L=14	マルヒラネジ 11/64-40 L=14	3
37		225-36502	TIMING GAUGE E	タイミンクケシ E	1
38		TA-1470702-R0	RUBBER PLUG	トメセン	1
39		235-18004	NEEDLE CAM ROLLER SHAFT	ハリフリカムゴロシク	2
40	01	235-17501	NEEDLE CAM ROLLER A	ハリフリカムゴロ A	2
41	01	235-17600	NEEDLE CAM ROLLER B	ハリフリカムゴロ B	2
42	01	235-17709	NEEDLE CAM ROLLER C	ハリフリカムゴロ C	2
43	01	235-17808	NEEDLE CAM ROLLER D	ハリフリカムゴロ D	2
44		225-85657	WORM WHEEL COMPL.	ウォームホイール(ケツコウ)	1
45		SS-8660610-TP	SCREW 1/4-40 L=6	トメネジ 1/4-40 L=6	4
46		100-43016	WORM A	ウォーム	1
47		100-43115	WORM B	ウォーム	1
48		100-43214	WORM C	ウォーム	1
49		100-43313	WORM D	ウォーム	1
50		100-43701	WORM E	ウォーム E	1
51		225-82407	NEEDLE PLATE	ハリイタ	1
52		225-81508	FEED DOG	オクリ	1
53		235-19903	ARM SHAFT OIL PIPE	ウツシクキユコハイフ	1
54		TA-2200502-R0	RUBBER PLUG	トメセン	1
55		235-19804	OIL SHIELD	ユホウハン	1
56		SS-6110810-TP	SCREW 11/64-40 L=8	ヒラネジ 11/64-40 L=8	1

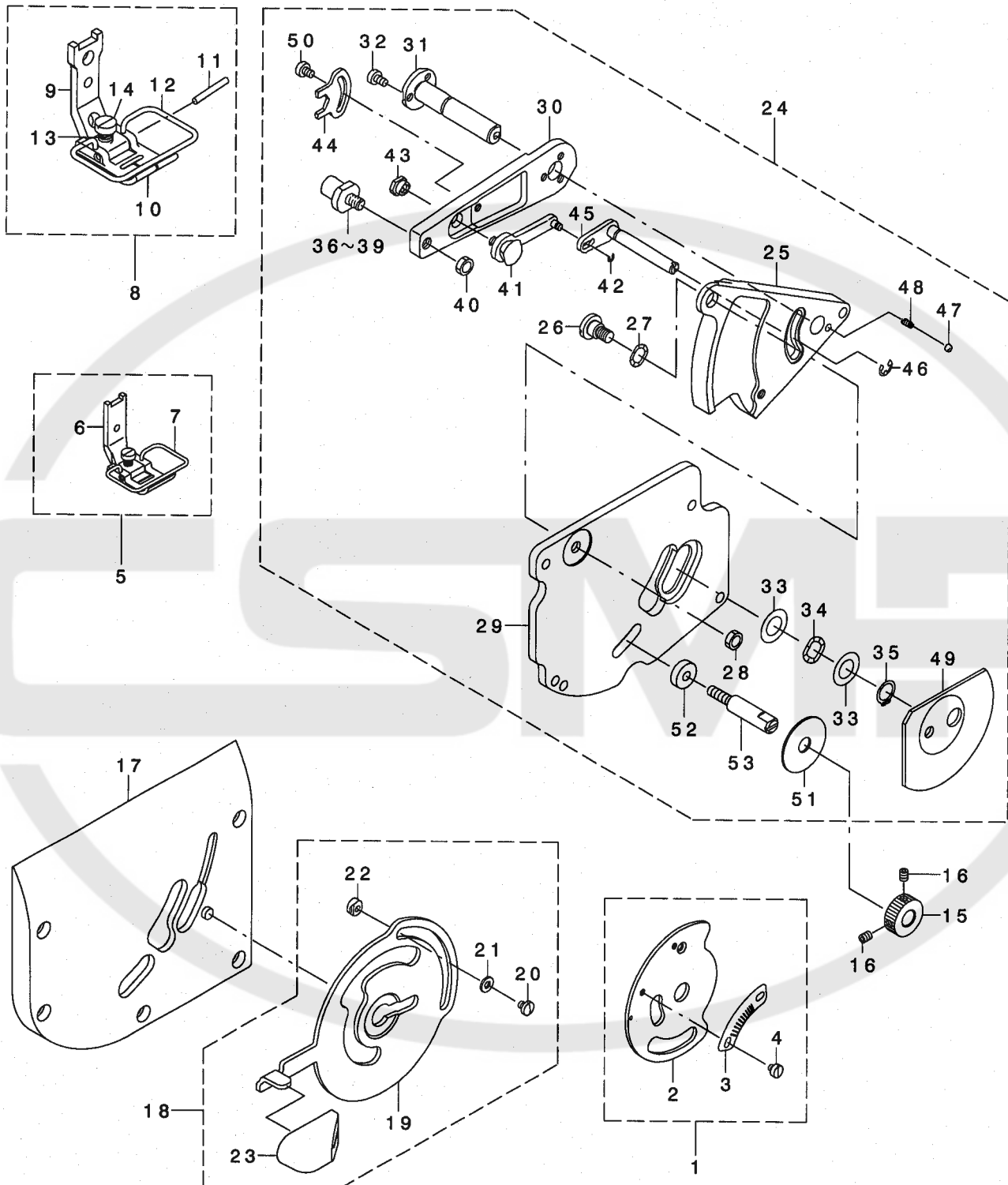
NOTE (注記)

01...SELECTIVE PARTS

選択部品

30. EXCLUSIVE PARTS FOR LZ-2284N(-7) (2)

LZ-2284N(-7)専用部品 (2)



REF. NO	NOTE	PART NO.	DESCRIPTION	ヒョウメイ	Qty
1		235-21263	SWING WIDE GRADUATION ASM.	フリハハ' メモリクミ	1
2		235-21255	FITTING PLATE COMPL.	フリハハ' メモリリツケイタケツコ' ウ	(1)
3		225-86226	SWING WIDE GRADUATION	フリハハ' メモリ	(1)
4		SS-6080320-SP	SCREW 1/8-44 L= 2.5	ヒラネジ' 1/8-44 L=2.5	(2)
5		225-80864	PRESSER ASM.	オサエ(クミ)	1
6		100-55051	PRESSER FOOT ASM.	オサエ A クミ	(1)
7		225-80302	SAFETY COVER	ユビ' ホコ' カハ' -	(1)
8		225-84965	PRESSER FOOT ASM.	オサエ(クミ)	1
9		225-45206	PRESSER FOOT (UPPER)	オサエ(ウエ)	(1)
10		225-84908	PRESSER FOOT (LOWER)	オサエ(シタ)	(1)
11		100-21103	PRESSER PIN	オサエピン	(1)
12		225-45404	SAFETY COVER	ユビ' ホコ' カハ' -	(1)
13		B1525-582-000	SPRING	オサエハ' ネ	(1)
14		SS-6090810-SP	SCREW 9/64-40 L= 7.5	ヒラネジ' 9/64-40 L=7.5	(1)
15		235-21404	ADJUSTING PICK-UP	キセンチヨウセツツマミ	1
16		SM-8040502-TP	SCREW M4X0.7 L=5	トメネジ' M4X0.7 L=5	2
17		225-68356	SIDE COVER ASM.	ア-ムツクメンカハ' - (ケツコ' ウ)	1
18		225-73257	CHANGING LEVER ASM.	ハリイチ' ハンコウレハ' - (ケツコ' ウ)	1
19		225-73208	NEEDLE POSITION CHANGE LEVER	ハリイチ' ハンコウレハ' -	(1)
20		SS-7090410-SP	SCREW 9/64-40 L= 3.5	マルヒラネジ' 9/64-40 L=3.5	(2)
21		WP-0371016-SD	WASHER 3.7X8X1	ヒラサ' カ' ネ 3.7X8X1	(2)
22		100-15907	LEVER STOPPER	レハ' - ストツハ' -	(2)
23		225-12602	KNOB	ハリイチ' ハンコウレハ' - ツマミ	(1)
24		235-21057	CHANGE BASE ASM.	ハリイチ' ハンコウタ' イクミ	1
25		235-21008	NEEDLE POSITION CHANGE BASE	ハリイチ' ハンコウタ' イ	(1)
26		SD-0800402-TP	HINGE SCREW D= 8 H= 4	タ' シネジ' D=8 H=4	(1)
27		WZ-0850302-KO	WAVED WASHER 8.5X12.5X0.3	ナミカ' タサ' カ' ネ 8.5X12.5X0.3	(3)
28		NS-6150310-SP	NUT 15/64-28	ロツカクナツト 15/64-28	(1)
29		235-21107	CHANGE BASE FITTING PLATE	ハリイチ' ハンコウタ' イトリツケイタ	(1)
30		100-16012	ARM	フリハハ' チヨ-セツウテ'	(1)
31		225-12701	SHAFT	フリハハ' チヨ-セツウテ' シ' ク(A)	(1)
32		SS-6090620-SP	SCREW 9/64-40 L=6	ヒラネジ' 9/64-40 L=6	(3)
33		WP-1020616-SD	WASHER	ヒラサ' カ' ネ	(2)
34		WZ-1052010-KP	WAVED WASHER	ナミカ' タサ' カ' ネ10.5X14.5X0.3	(1)
35		RC-0100001-KP	SNAP RING M10	Cカ' タトメワ 9.3	(1)
36	01	100-16517	SHAFT	フリハハ' チヨ-セツウテ' シ' ク B (D)	(1)
37	01	100-16210	SHAFT	フリハハ' チヨ-セツウテ' シ' ク B (A)	(1)
38	01	100-16319	SHAFT	フリハハ' チヨ-セツウテ' シ' ク B (B)	(1)
39	01	100-16418	SHAFT	フリハハ' チヨ-セツウテ' シ' ク B (C)	(1)
40		NS-6150310-SP	NUT 15/64-28	ロツカクナツト 15/64-28	(1)
41		100-17168	STOPPER ASM.	フリハハ' チヨ-セツウテ' コテイシ' クミ	(1)
42		RE-0200000-KO	E-RING	Eカ' タトメワ 2	(1)
43		100-18000	NUT	コテ-シナツト	(1)
44		100-18109	NUT STOPPER	コテ-シナツト' メ	(1)
45		100-15360	LEVER ASM.	カト' -レハ' -シ' ク クミ	(1)
46		RE-0400000-KO	E-RING 4	Eカ' タトメワ 4	(1)
47		B2608-761-000	HAND STOP CRANK SHAFT BALL	シユト' -テ-シ' ハント' ル コ-キユ-	(1)
48		100-17408	SPRING	イチキメキユ- オシハ' ネ	(1)
49		100-17606	OIL SHIELD	オイルシ-ル	(1)
50		SS-6090520-SP	SCREW 9/64-40 L= 5.0	ヒラネジ' 9/64-40 L=5	(1)
51		225-73505	PACKING	モトセン' ハンコウコテイ' ネジ' ハ' ッキン	(1)
52		B1430-761-000	ROLLER	キセン' ハンカンロ-ラ	(1)
53		235-21305	ADJUSTING PICK-UP SCREW	キセンチヨウセツツマミ' ネジ'	(1)

NOTE (注記)

01....SELECTIVE PARTS

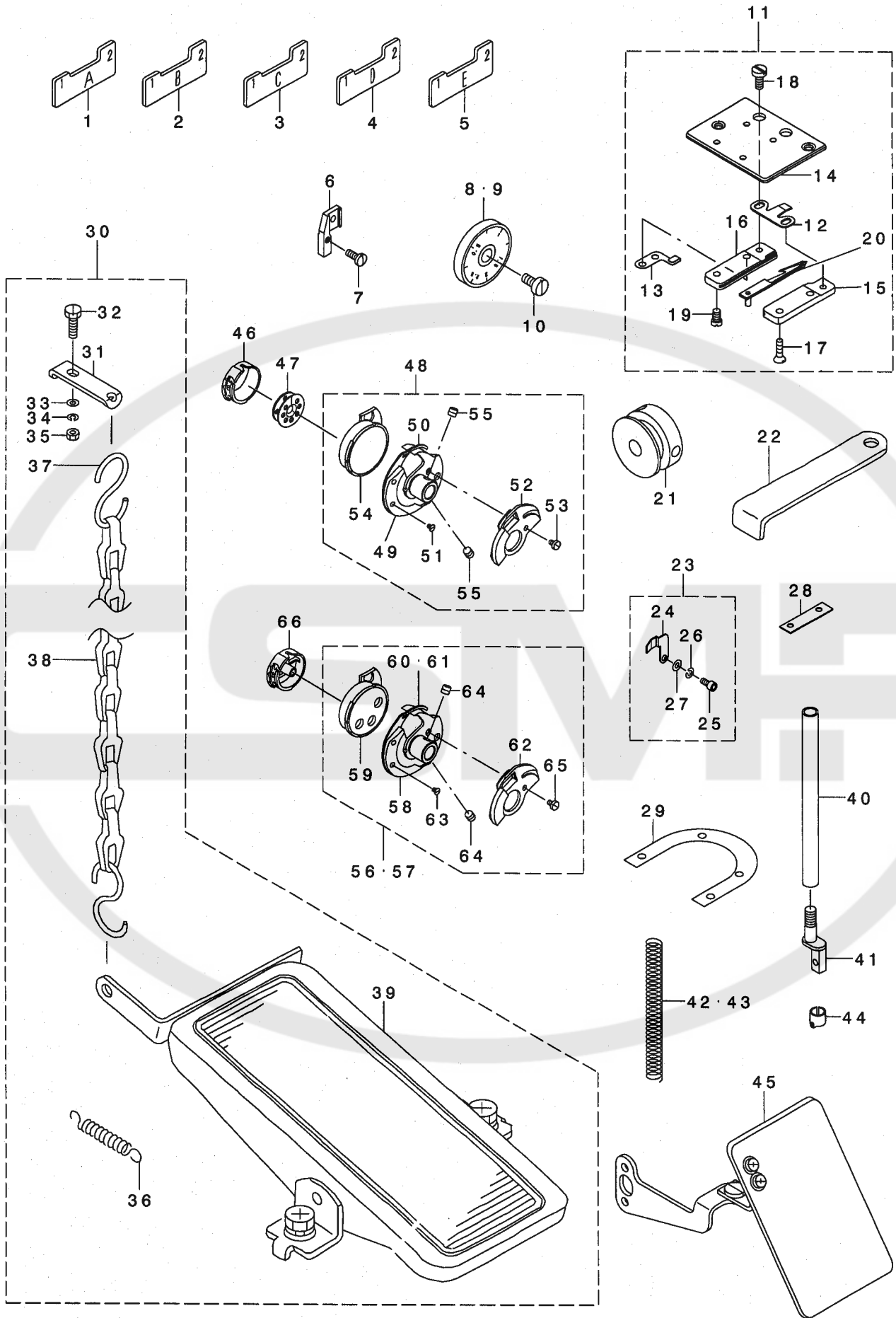
選択部品

REF. NO	NOTE	PART NO.	DESCRIPTION	ヒソメイ	Qty
1		225-61559	AUTOMATIC BACK MACHINE	シトウハツクソウチ	1
2		225-59058	MAGNET ASM.	ハツクマク(クミ)	(1)
3		225-44159	REVERSE FEED MAGNET LINK	キヤクオクリマクネットリンク(クミ)	(1)
4		225-59850	REVERSE FEED SWITCH	キヤクオクリスイッチ(クミ)	(1)
5		111-01003	PLUNGER ARM PIN	フランジヤウテピン	(1)
6		111-02605	CORD HOLDER	コートトメカナク	(1)
7		B1213-372-000	SCREW	シヤタンツメトメネジ	(1)
8		D2467-555-B00	RUBBER PLUG	コムフツシユ	(2)
9		D2468-555-B00	RUBBER PLUNGER	フランジヤコム	(1)
10		NS-6150310-SP	NUT 15/64-28	ロツカクナツト 15/64-28	(1)
11		RE-0400000-KO	E-RING 4	Eカタトメワ 4	(2)
12		RE-1200000-KO	E-RING 12	Eカタトメワ 12	(1)
13		SD-0791503-SP	HINGE SCREW D=7.94 H=15	タンネジ D=7.94 H=15	(1)
14		SS-4120615-SP	SCREW 3/16-28 L=6	ナハネジ 3/16-28 L=6	(2)
15		SS-4150915-SP	SCREW 15/64-28 L=9	ナハネジ 15/64-28 L=9	(2)
16		WP-1602616-SZ	WASHER 16X24X2.6	ヒラサカネ 16X24X2.6	(1)
17		291-41900	INSTRUCTION MANUAL	LZ-2280タツチハツクキット ワイセツ	(1)
18		110-30202	RUBBER BUSHING	マクコートコム	(1)



32. SPECIAL ORDER PARTS FOR LZ-2280N SERIES

特別注文部品LZ-2280Nシリーズ



REF. NO	NOTE	PART NO.	DESCRIPTION	品名	Qty
1		225-35801	TIMING GAUGE	タイミンクゲージ	1
2		225-86705	TIMING GAUGE	タイミンクゲージ	1
3		225-35900	TIMMING GAUGE, RIGHT	タイミンクゲージ R	1
4		225-36403	TIMMING GAUG D	タイミンクゲージ D	1
5		225-36502	TIMING GAUGE E	タイミンクゲージ E	1
6		B1551-586-000	PRESSER FOOT JOINT	オサエレンケツツア	1
7		SS-7090910-SP	SCREW 9/64-40 L= 8.5	マルヒラネジ 9/64-40 L=8.5	1
8		100-29957	SCALE PLATE	メモリイタ ケツコウ	1
9		100-29452	STITCH DIAL ASM.	メモリイタ クミ	1
10		SS-6121030-SP	SCREW 3/16-28 L=10	ヒラネジ 3/16-28 L=10	1
11		225-56054	KNIFE UNIT	メスコニツト	1
12		225-56302	FIXED KNIFE	コテイ メス	(1)
13		225-56450	CLAMP PLATE ASM.	クランフ イタ(クミ)	(1)
14		225-56609	SLIDING PLATE	スリイタ	(1)
15		225-56708	DRIVING BASE	トウメスタ イヒタリ	(1)
16		225-56807	DRIVING BASE	トウメスタ イミキ	(1)
17		SS-1090510-SP	SCREW 9/64-40 L=5	サラネジ 9/64-40 L=5	(2)
18		SS-6090420-SP	SCREW 9/64-40 L= 4.0	ヒラネジ 9/64-40 L=4	(2)
19		SS-7090710-SP	SCREW 9/64-40 L= 6.8	マルヒラネジ 9/64-40 L=6.8	(2)
20		225-56153	DRIVING KNIFE ASM.	トウメスタ(クミ)	(1)
21		225-55403	THREAD CUTTING CAM	イトキリカム	1
22		B9101-490-000	DRIVER	トライハ	1
23		225-25455	NEEDLE HOLDER ASM.	ハリマカ リタイオウハリウケ(クミ)	1
24		225-25406	NEEDLE GUARD	ハリマカ リタイオウハリウケ	(1)
25		SM-6030602-TP	SCREW M3X0.5 L=6	ロツカクアホ ルト M3X0.5 L=6	(1)
26		WS-0310702-KS	SPRING WASHER	ハネサカネ 3.1X5.9X0.7	(1)
27		WP-0320500-SC	WASHER M3	ヒラサカネ コガタマル M3	(2)
28		100-25906	SPACER	オクリイタ イスハサ	1
29		225-03908	SPACER	ハリイタスハサ	1
30		GRF-01000B0	RF-1 BACK STITCH DEVICE ASM.	RF-1ハダルハツクスイソウチクミ	1
31		GRF-01001000	PLATE	クサリトリツケイタ	(1)
32		SS-9111510-SP	SCREW 11/64-40 L=15	ロツカク ルト 11/64-40 L=15	(1)
33		WP-0501016-SD	WASHER 5X10.5X1	ヒラサカネ 5X10.5X1	(1)
34		WS-0441040-KP	SPRING WASHER 4.4X7.4X1	ハネサカネ 4.4X7.4X1	(1)
35		NS-6110420-SP	NUT 11/64-40	ロツカクナツト 11/64-40	(1)
36		MAT-80117S00	SPRING	ヒタトリハネ	(1)
37		B8133-019-000	S SHAPED HOOK	Sカタカナク	(2)
38		B8131-019-000	CHAIN	クサリ	(1)
39		119-60853	PEDAL ASM.	ハダルクミ	(1)
40		D1501-583-H00	PRESSER BAR	オサエホ	1
41		D1502-583-H00	PRESSER BAR	オサエホ - ツギアツ	1
42		B1505-227-00A	PRESSER ADJUSTING SPRING	マチカエヒンハン	1
43		111-62104	SPRING	オサエチヨウセツハネ	1
44		225-07701	THRED RACK, RIGHT	ハリホ ウイトカケ R	1
45		225-03353	SAFETY PLATE ASM.	アンセツラット(ケツコウ)	1
46		235-22550	NOT TURN BOBBIN CASE ASM.	ムカイトンボビソケースクミ	1
47		235-23004	NOT TURN BOBBIN	ムカイトンボビソ	1
48		235-23152	NOT TURN BOBBIN HOOK COMPL. V	ムカイトンボビソカマクツコウウ	1
49		225-25919	OUTER HOOK V	ソトカマV	(1)
50		235-03501	INNER HOOK PRESSER V-S	ウチカマオサエV-S	(1)
51		100-33009	HOOK GIB SCREW	ウチカマオサエ トメネジ	(2)
52		235-23202	NOT TURN BOBBIN INNER HOOK V	ムカイトンボビソウチカマV	(1)
53		100-33108	HOOK COUNTER BALANCE SCREW	ウライタ トメネジ	(1)
54		225-26008	INNER HOOK V	ウチカマV	(1)
55		SS-8110422-TP	SCREW 11/64-40 L=4	トメネジ 11/64-40 L=4	(2)
56	01	235-03659	HOOK COMPL. S	カマケツコウウS	1
57	02	235-02958	HOOK CONNECTION K	カマケツコウウK	1
58		235-03709	OUTER HOOK S	ソトカマS	(1)
59		235-03808	INNER HOOK S	ウチカマS	(1)
60	01	235-03907	INNER HOOK PRESSER S	ウチカマオサエS	(1)
61	02	235-03006	INNER HOOK PRESSER K	ウチカマオサエK	(1)
62		235-04004	BACK PLATE S	ウライタS	(1)
63		235-04103	INNER HOOK PRESSER SETSCREW S	ウチカマオサエトメネジ S	(3)
64		235-04301	OUTER HOOK SETSCREW S	ソトカマトメネジ S	(2)
65		235-04400	HOOK COUNTER BALANCE SCREW S	ウチカマトメネジ S	(1)
66		235-04657	BOBBIN CASE WITH SPRING	ボビソケースクミウチカマネリ	1

NOTE (注記)

01...FOR INNER HOOK S
02...FOR INNER HOOK K

内釜 S 用
内釜 K 用

NUMERICAL INDEX OF PARTS

索引

PART NO 品番	PAGE 頁	REF NO	PART NO 品番	PAGE 頁	REF NO	PART NO 品番	PAGE 頁	REF NO	PART NO 品番	PAGE 頁	REF NO
A3216-001-00A	6	10	B2579-229-0A0	48	68	CS-1401113-TH	46	62	M6093-350-AAL	42	20
BT-0500300-EA	22	33	B2608-761-000	12	16	CS-1470710-SH	52	25	M6093-350-AAS	4	20
BT-0500300-EA	22	58	B2608-761-000	44	19	CS-147121A-SH	8	32	M6093-350-AAS	42	31
BT-0500300-EA	22	59	B2608-761-000	44	20				M6094-350-AAF	36	37
BT-0600402-EA	22	37	B2608-761-000	56	47	D1501-583-H00	60	40	M6094-350-AAF	44	59
B1114-012-000	2	13	B2616-372-000	22	20	D1502-583-H00	60	41	M6094-350-AAL	36	36
B1114-280-000	16	19	B2626-372-000	26	15	D2056-772-BOB	24	29	M6094-350-AAL	44	58
B1115-850-000	34	9	B3116-125-000	2	59	D2107-490-D00	30	5	M8501-429-AAO	50	63
B1148-555-000	6	12	B3120-125-000	2	61	D2107-490-D00	30	9	M8502-429-AAO	50	43
B1148-555-000	16	27	B3121-352-000	2	58	D2107-555-B00	24	69	M8503-429-AAO	50	44
B1203-227-000-A	8	11	B3129-012-A00	2	57	D2112-555-B00	2	45	M8504-429-AAO	50	42
B1208-552-000-A	8	12	B3205-210-000	6	11	D2431-555-B00	54	8	M8505-429-AAO	50	45
B1213-372-000	28	17	B3208-280-000	50	11	D2467-555-B00	24	62	M8601-429-AAO	50	47
B1213-372-000	58	7	B3212-761-000	6	7	D2467-555-B00	58	8			
B1214-038-000	22	14	B3214-047-000	6	29	D2468-555-B00	16	42	NM-6030000-OE	22	50
B1301-555-000	22	10	B3305-704-000-A	31	5	D2468-555-B00	28	16	NM-6030001-SC	24	55
B1307-057-000	54	24	B3311-012-000	31	10	D2468-555-B00	58	9	NM-6040001-SN	24	56
B1307-155-0A0	20	34	B3311-704-000	31	7	D2515-232-D00	16	22	NM-6050001-SE	31	16
B1308-155-0A0	20	55	B3317-704-000	31	12	D3162-555-B00	6	22	NM-6050001-SE	31	18
B1430-761-000	44	18	B3318-704-L00-A	31	6	D7117-555-BA0	50	14	NM-6060001-SE	34	12
B1430-761-000	56	52	B3319-704-L00	31	13				NM-6060001-SE	40	50
B1505-227-T00-A	14	34	B3320-704-L00-A	31	8	EA-9500B01-00	22	53	NM-6060001-SE	50	19
B1505-227-00A	60	42	B3414-555-000	14	14	EA-9500B01-00	24	31	NM-6080721-SE	50	18
B1505-227-000-A	14	21	B3416-552-000	14	16	EA-9502B02-00	2	44	NP-2103000-00	24	25
B1506-352-000	16	23	B3416-555-000	14	15				NS-6080340-SP	26	24
B1510-227-000	14	20	B3419-122-000	34	23	GAK-33041000	14	29	NS-6090310-SP	48	64
B1516-552-000	14	11	B3421-555-000	34	18	GAK-33042000	14	30	NS-6110310-SP	6	31
B1517-552-000	14	26	B3431-581-000	34	22	GPR-01015000	2	36	NS-6110310-SP	22	61
B1521-555-000	14	24	B3431-581-000	14	25	GRF-010000B0	60	30	NS-6110310-SP	30	30
B1523-226-000	14	27	B3501-555-0A0	22	41	GRF-01001000	60	31	NS-6110310-SP	30	39
B1525-582-000	14	6	B3501-555-000	22	45				NS-6110360-SP	50	22
B1525-582-000	14	47	B3502-555-000	22	51	HA-0004400-0A	48	67	NS-6110420-SP	60	35
B1525-582-000	14	55	B3503-555-000	22	42	HA-0005900-00	30	27	NS-6120310-SP	16	38
B1525-582-000	36	32	B3505-555-000	22	43	HA-0019000-00	28	8	NS-6120310-SP	18	14
B1525-582-000	36	47	B3506-555-000	22	44	HC-0182010-20	50	53	NS-6120310-SP	26	26
B1525-582-000	46	79	B3507-555-000	22	46	HC-0182047-00	50	54	NS-6150310-SP	12	18
B1525-582-000	56	13	B3508-555-000	22	47	HC-0334010-S0	50	55	NS-6150310-SP	12	23
B1529-890-00C-A	6	8	B3524-552-000	22	13	HC-0364133-20	50	56	NS-6150310-SP	22	31
B1551-586-000	60	6	B3527-552-000	40	62	HF-0041020-P0	50	58	NS-6150310-SP	24	42
B1604-141-H00	18	33	B3527-552-000	46	7	HF-0041050-S0	50	57	NS-6150310-SP	28	23
B1604-155-000	18	34	B3534-155-000	22	15	HF-0078016-P0	50	46	NS-6150310-SP	38	36
B1608-555-0A0	42	26	B3538-112-000	22	17	HG-0056400-00	50	49	NS-6150310-SP	44	22
B1608-555-000	42	27	B3538-112-000	48	38	HK-0044300-2A	24	50	NS-6150310-SP	44	23
B1609-804-A00	18	38	B3538-112-000	50	13	HK-0320000-40	50	59	NS-6150310-SP	56	28
B1609-804-B00	18	39	B3554-481-000	40	64	HK-0346101-40	24	61	NS-6150310-SP	56	40
B1609-804-C00	18	40	B3565-771-000	22	21	HK-0346400-0B	28	11	NS-6150310-SP	58	10
B1609-804-D00	18	41	B4011-210-000	48	35	HK-0346400-0B	30	26	NS-6150430-SP	24	38
B1609-804-E00	18	42	B8131-019-000	60	38	HL-0038800-00	50	50	NS-6150430-SP	40	44
B1637-560-000	54	17	B8133-019-000	60	37	HL-0171200-00	50	48	NS-6150430-SP	40	48
B1646-555-000	18	54	B8228-125-000	34	19	HR-0223010-10	50	52	NS-6620310-SP	14	37
B1653-470-000	18	53	B9101-490-000	60	22	HT-0023100-00	50	51	NS-6680320-SP	42	29
B1808-552-000	20	32	B9113-012-000	40	27	HW-2003900-00	30	29	NS-6680410-SP	18	27
B1810-552-000	8	19				HW-5000700-00	28	12	NS-6700320-SP	4	5
B1905-541-A00	8	48	CM-3002000-A1	4	34	HW-5000700-00	30	28			
B1905-541-B00	8	49	CM-3002000-01	2	76	HX-0012300-0A	26	37	PH-0300085-S0	54	28
B1905-541-C00	8	50	CM-3002000-01	4	35				PS-0300182-KF	24	64
B1905-541-D00	8	51	CM-3002001-A1	4	32	MAB-109000A0	36	40	PS-0400222-K0	8	63
B2024-771-000	26	17	CM-3002001-01	4	31	MAB-109000B0	36	39			
B2034-372-000	26	16	CQ-2020000-00	8	70	MAM-09700BA0	38	53	RC-0100001-KP	10	46
B2502-280-BOA	36	15	CQ-2020000-00	22	30	MAM-097000A0	38	52	RC-0100001-KP	12	22
B2502-280-BOA	38	14	CQ-2020000-00	22	54	MAO-11532000	31	19	RC-0100001-KP	38	31
B2502-280-BOB	36	16	CQ-3030000-00	40	69	MAO-11602N00	50	17	RC-0100001-KP	44	24
B2502-280-BOB	38	15	CQ-5006000-00	40	68	MAT-02106000	44	21	RC-0100001-KP	54	18
B2502-280-BOC	36	17	CS-0640863-SH	26	28	MAT-80117S00	60	36	RC-0100001-KP	56	35
B2502-280-BOC	38	16	CS-0790720-TH	10	16	MAT-80117S00	22	57	RC-0330415-KP	52	29
B2502-280-BOD	36	18	CS-079073A-SH	22	40	MC-1923F08-00	38	4	RC-0560711-KP	6	13
B2502-280-BOD	38	17	CS-0800911-TH	48	19	MC-1923007-50	8	52	RE-0200000-K0	12	24
B2502-280-BOE	36	19	CS-095101B-SH	24	49	MC-2005F07-00	8	72	RE-0200000-K0	38	38
B2502-280-BOE	38	18	CS-103121B-SH	10	41	MDP-500B1000	8	73	RE-0200000-K0	44	25
B2502-280-OOA	40	39	CS-1031210-SH	10	40	M2001-429-AAO	50	62	RE-0200000-K0	56	42
B2502-280-OOB	40	40	CS-1031210-SH	16	32	M2001-429-BAO	50	60	RE-0250000-K0	24	35
B2502-280-00C	40	41	CS-1031210-SH	40	43	M2001-429-CAO	50	61	RE-0300000-K0	18	20
B2502-280-00D	40	42	CS-1031210-SH	40	52	M4007-110-OAA	8	36	RE-0300000-K0	26	20
B2508-704-000	16	25	CS-1111010-SH	18	21	M4007-110-OAB	8	35	RE-0300000-K0	52	9
B2560-372-000	26	14	CS-1111019-SH	18	22	M6093-350-AAF	4	37	RE-0320000-K0	30	12
			CS-1401113-TH	46	32	M6093-350-AAL	4	27	RE-0400000-K0	12	25

NUMERICAL INDEX OF PARTS

索引

PART NO 品番	PAGE 頁	REF NO	PART NO 品番	PAGE 頁	REF NO	PART NO 品番	PAGE 頁	REF NO	PART NO 品番	PAGE 頁	REF NO
RE-0400000-KO	24	45	SM-6030602-TP	60	25	SS-4120615-SP	16	34	SS-6580752-TP	18	16
RE-0400000-KO	24	59	SM-6040802-TP	48	18	SS-4120615-SP	16	41	SS-6580752-TP	40	12
RE-0400000-KO	28	19	SM-6040802-TP	48	26	SS-4120615-SP	24	73	SS-6580752-TP	40	16
RE-0400000-KO	38	42	SM-6041002-TP	48	33	SS-4120615-SP	26	25	SS-6580752-TP	52	14
RE-0400000-KO	44	26	SM-6041002-TP	48	56	SS-4120615-SP	28	24	SS-6660710-TP	18	23
RE-0400000-KO	54	21	SM-6050802-TN	48	4	SS-4120615-SP	30	37	SS-6660710-TP	20	24
RE-0400000-KO	56	46	SM-6051202-TP	48	27	SS-4120615-SP	40	71	SS-6660710-TP	24	48
RE-0400000-KO	58	11	SM-6051402-TP	46	64	SS-4120615-SP	58	14	SS-6660710-TP	46	33
RE-0500000-KO	6	14	SM-6051402-TP	46	65	SS-4120915-SP	18	17	SS-6660710-TP	46	69
RE-0500000-KO	14	31	SM-6051402-TP	48	58	SS-4120915-SP	26	18	SS-7060310-SP	8	57
RE-0500000-KO	24	40	SM-6051402-TP	48	60	SS-4121015-SP	2	24	SS-7060310-SP	24	23
RE-0500000-KO	54	22	SM-6051402-TP	48	69	SS-4121015-SP	2	41	SS-7060310-SP	24	24
RE-0600000-KO	14	38	SM-6051402-TP	54	12	SS-4121015-SP	2	47	SS-7080410-SP	2	28
RE-0600000-KO	24	33	SM-6051602-TP	44	28	SS-4121215-SP	12	46	SS-7080520-SP	8	53
RE-0600000-KO	24	43	SM-6061610-SC	31	17	SS-4121015-SP	26	38	SS-7090410-SP	2	43
RE-0900000-KO	26	19	SM-8040502-TP	48	42	SS-4121015-SP	44	47	SS-7090410-SP	12	42
RE-1000000-KO	34	16	SM-8040502-TP	56	16	SS-4121015-SP	48	72	SS-7090410-SP	44	41
RE-1200000-KO	28	20	SM-8040802-TP	28	14	SS-4121215-SP	4	25	SS-7090410-SP	56	20
RE-1200000-KO	58	12	SM-8050412-TP	54	7	SS-4121415-SP	2	26	SS-7090610-SP	12	31
RO-0291801-00	8	20	SM-8050412-TP	54	14	SS-4121415-SP	44	55	SS-7090610-SP	24	26
RO-0291801-00	22	39	SM-8050612-TP	46	66	SS-4150915-SP	24	32	SS-7090610-SP	24	44
RO-0291801-00	54	23	SM-8050612-TP	52	16	SS-4150915-SP	28	18	SS-7090710-SP	60	19
RO-0360802-00	20	63	SM-8050612-TP	54	11	SS-4150915-SP	33	5	SS-7090910-SP	60	7
RO-0371801-00	14	35	SM-8050812-TP	48	37	SS-4150915-SP	58	15	SS-7090910-TP	8	54
RO-0401002-10	6	18	SM-8063012-TR	34	13	SS-5090610-SP	48	14	SS-7090910-TP	12	47
RO-0442401-00	8	27	SM-9061003-SC	50	23	SS-5110710-SP	18	30	SS-7090910-TP	14	33
RO-0481901-00	8	28	SM-9061853-SR	34	14	SS-5110710-SP	38	54	SS-7090910-TP	54	29
RO-0691801-00	10	39	SM-9062053-SR	34	15	SS-5110740-TP	48	2	SS-7110540-SP	26	22
RO-0742401-00	16	36	SM-9081423-SE	50	24	SS-6060210-SP	4	18	SS-7110540-SP	26	27
RO-0922702-00	6	15	SQ-1110402-MZ	22	24	SS-6080320-SP	12	37	SS-7110740-TP	52	20
RO-0982401-00	34	10	SQ-1110402-MZ	22	29	SS-6080320-SP	36	26	SS-7110840-SP	6	23
RO-1952401-00	2	42	SQ-1110402-MZ	22	34	SS-6080320-SP	38	48	SS-7110840-SP	32	2
RO-4372002-00	8	23	SQ-1150451-MZ	4	6	SS-6080320-SP	42	4	SS-7110910-TP	10	17
			SQ-1150451-MZ	22	36	SS-6080320-SP	44	37	SS-7110910-TP	10	19
SB-1095301-00	20	27	SS-1080510-SP	48	8	SS-6080320-SP	56	4	SS-7110910-TP	18	29
SB-1170001-00	52	6	SS-1090510-SP	24	27	SS-6090420-SP	60	18	SS-7110910-TP	38	24
SB-1200001-00	8	4	SS-1090510-SP	60	17	SS-6090520-SP	12	26	SS-7111110-TP	14	49
SD-0481451-SP	26	23	SS-1090930-SP	8	31	SS-6090520-SP	38	44	SS-7111110-TP	40	11
SD-0500251-SP	48	63	SS-1110840-SP	2	12	SS-6090520-SP	44	29	SS-7111120-SP	36	6
SD-0600271-SP	30	38	SS-1110840-SP	2	27	SS-6090520-SP	56	50	SS-7111410-SP	36	49
SD-0600291-TP	24	34	SS-2090710-SP	2	33	SS-6090540-SP	2	68	SS-7111410-SP	38	55
SD-0600321-SP	16	37	SS-2090810-SP	4	16	SS-6090540-SP	26	33	SS-7111410-SP	40	51
SD-0600321-SP	18	13	SS-2090810-SP	4	17	SS-6090620-SP	6	25	SS-7111410-TP	22	63
SD-0601051-SP	40	45	SS-2090840-SP	48	6	SS-6090620-SP	12	19	SS-7111410-TP	42	34
SD-0630275-SP	14	36	SS-2110920-TP	10	24	SS-6090620-SP	38	28	SS-7111410-TP	54	36
SD-0630301-SP	14	32	SS-2110920-TP	24	46	SS-6090620-SP	44	30	SS-7120710-SP	50	7
SD-0640231-SP	48	44	SS-2110920-TP	42	9	SS-6090620-SP	56	32	SS-7120910-SP	32	5
SD-0640241-SP	26	21	SS-2111010-TP	24	47	SS-6090810-SP	14	7	SS-7121410-TP	10	9
SD-0640751-SP	2	29	SS-3090520-SP	30	14	SS-6090810-SP	14	46	SS-7121410-TP	16	31
SD-0640851-SP	48	46	SS-4060310-SP	50	31	SS-6090810-SP	14	56	SS-7121410-TP	16	33
SD-0650321-TP	30	31	SS-4080320-TP	48	10	SS-6090810-SP	36	33	SS-7121410-TP	18	18
SD-0791331-SP	50	36	SS-4080610-SP	18	25	SS-6090810-SP	36	48	SS-7121410-TP	18	19
SD-0791503-SP	24	41	SS-4080620-TP	20	30	SS-6090810-SP	46	80	SS-7121410-TP	18	55
SD-0791503-SP	28	22	SS-4110515-SP	4	10	SS-6090810-SP	56	14	SS-7121410-TP	52	11
SD-0791503-SP	58	13	SS-4110515-SP	22	32	SS-6110480-SP	33	6	SS-7121410-TP	52	23
SD-0800402-TP	12	27	SS-4110515-SP	22	38	SS-6110510-SP	38	50	SS-7121410-TP	52	26
SD-0800402-TP	44	27	SS-4110515-SP	24	60	SS-6110810-TP	54	56	SS-7151120-SP	8	22
SD-0800402-TP	56	26	SS-4110715-SP	8	56	SS-6110820-TP	52	8	SS-7620750-SP	12	48
SD-0900701-TP	18	26	SS-4110715-SP	16	15	SS-6111010-SP	38	49	SS-7620750-SP	16	30
SE-4301031-SR	22	52	SS-4110715-SP	22	23	SS-6111040-SP	30	36	SS-7620750-SP	44	53
SK-3482500-SC	33	7	SS-4110715-SP	22	28	SS-6111052-TP	18	31	SS-7681650-TP	8	26
SL-4030881-SF	26	32	SS-4110715-SP	50	40	SS-6111052-TP	54	32	SS-8080410-TP	40	10
SL-4031691-SC	50	20	SS-4110815-SP	48	12	SS-6111140-SP	18	15	SS-8080410-TP	40	24
SL-4032591-SC	48	74	SS-4110815-SP	48	48	SS-6111140-SP	18	58	SS-8090670-SP	2	60
SM-0081001-SD	34	11	SS-4110915-SP	2	32	SS-6111140-SP	22	25	SS-8110410-TP	16	13
SM-4030411-SB	48	39	SS-4110915-SP	2	71	SS-6111210-SP	8	38	SS-8110422-TP	6	16
SM-4030411-SB	50	21	SS-4110915-SP	4	24	SS-6121030-SN	6	32	SS-8110422-TP	20	14
SM-4030601-SN	30	32	SS-4110915-SP	4	26	SS-6121030-SP	60	10	SS-8110422-TP	36	8
SM-4030601-SN	30	33	SS-4110915-SP	8	55	SS-6121210-SP	40	67	SS-8110422-TP	38	56
SM-4031001-SC	22	48	SS-4110915-SP	20	31	SS-6121610-TP	16	40	SS-8110422-TP	46	54
SM-4031501-SC	28	15	SS-4110915-SP	24	39	SS-6121610-TP	18	28	SS-8110422-TP	46	67
SM-4040601-SB	24	36	SS-4110915-SP	40	65	SS-6121610-TP	42	28	SS-8110422-TP	46	68
SM-4040655-SP	28	13	SS-4111215-SP	4	15	SS-6121840-SP	16	28	SS-8110422-TP	60	55
SM-4040855-SP	48	50	SS-4111415-SP	22	35	SS-6121860-SP	16	35	SS-8110510-SP	22	9
SM-4040855-SP	48	62	SS-4120615-SP	2	34	SS-6122030-SP	48	16	SS-8110520-TP	20	15
SM-4051405-SE	31	15	SS-4120615-SP	2	35	SS-6580752-TP	2	69	SS-8110750-SP	2	66

NUMERICAL INDEX OF PARTS

索引

PART NO 品番	PAGE 頁	REF NO	PART NO 品番	PAGE 頁	REF NO	PART NO 品番	PAGE 頁	REF NO	PART NO 品番	PAGE 頁	REF NO
SS-8111010-TP	40	25	WP-0320501-SC	30	35	100-08407	8	13	100-21004	36	30
SS-8120740-SP	8	69	WP-0330500-OE	2	70	100-08506	8	14	100-21103	14	53
SS-8150510-TP	14	40	WP-0330501-SB	50	25	100-08605	8	15	100-21103	36	46
SS-8150510-TP	18	4	WP-0371016-SD	12	32	100-08753	8	16	100-21103	46	77
SS-8150710-SP	10	42	WP-0371016-SD	12	43	100-10502	8	47	100-21103	56	11
SS-8150710-SP	18	60	WP-0371016-SD	30	13	100-11005	10	25	100-21202	14	8
SS-8150710-SP	20	22	WP-0371016-SD	44	42	100-11104	10	26	100-21202	14	48
SS-8150710-SP	20	25	WP-0371016-SD	56	21	100-11203	10	27	100-21202	42	17
SS-8150710-SP	22	22	WP-0371036-SD	12	52	100-11302	10	28	100-22010	14	17
SS-8150710-SP	52	3	WP-0450801-SD	8	39	100-11518	10	29	100-22309	14	18
SS-8150822-TP	20	26	WP-0450801-SD	32	3	100-11807	10	33	100-22606	14	28
SS-8151150-SP	8	21	WP-0450801-SD	33	11	100-11906	10	34	100-25906	52	39
SS-8151550-SP	8	24	WP-0450846-SP	18	56	100-12003	10	35	100-25906	60	28
SS-8151550-SP	8	37	WP-0450846-SP	22	62	100-12102	10	36	100-26110	18	9
SS-8151720-SP	14	39	WP-0480856-SP	38	51	100-12201	10	30	100-26201	18	10
SS-8660340-SP	48	20	WP-0480856-SP	42	33	100-12417	10	31	100-26300	18	11
SS-8660410-SP	10	43	WP-0480856-SP	52	22	100-12516	10	32	100-26300	18	11
SS-8660530-TP	22	26	WP-0500916-SD	52	40	100-12607	10	13	100-26516	18	12
SS-8660530-TP	22	27	WP-0501016-SC	33	8	100-12706	10	14	100-26516	52	12
SS-8660610-TP	6	21	WP-0501016-SD	4	29	100-12805	10	15	100-26615	18	32
SS-8660610-TP	8	5	WP-0501016-SD	40	66	100-12805	10	15	100-26706	18	35
SS-8660610-TP	8	25	WP-0501016-SD	44	57	100-12904	10	12	100-26706	18	36
SS-8660610-TP	8	29	WP-0501016-SD	60	33	100-13019	8	61	100-26805	18	36
SS-8660610-TP	8	30	WP-0501016-SD	10	10	100-13118	8	62	100-26904	18	37
SS-8660610-TP	10	37	WP-0510516-SD	50	41	100-13118	8	62	100-27001	18	43
SS-8660610-TP	36	20	WP-0510516-SD	10	10	100-13407	8	67	100-27100	18	44
SS-8660610-TP	38	19	WP-0510516-SD	50	41	100-13811	8	68	100-27308	18	46
SS-8660610-TP	40	55	WP-0531001-SC	32	6	100-14009	10	45	100-27407	18	48
SS-8660610-TP	40	56	WP-0612066-SP	40	46	100-15105	12	44	100-27506	18	47
SS-8660610-TP	40	57	WP-0612066-SP	40	47	100-15360	12	13	100-28702	18	49
SS-8660610-TP	46	55	WP-0621016-SH	24	37	100-15360	38	41	100-28801	18	50
SS-8660610-TP	46	63	WP-0621016-SH	40	49	100-15360	44	8	100-28900	16	39
SS-8660610-TP	54	45	WP-0651056-SD	2	31	100-15360	56	45	100-29007	18	51
SS-8660810-TP	10	44	WP-0820526-SD	48	22	100-15907	12	30	100-29304	18	57
SS-8660810-TP	18	24	WP-1020616-SD	12	20	100-15907	12	41	100-29452	60	9
SS-8660810-TP	20	23	WP-1020616-SD	12	51	100-15907	44	43	100-29619	18	52
SS-8660810-TP	20	28	WP-1020616-SD	38	29	100-15907	56	22	100-29957	60	8
SS-8660810-TP	20	29	WP-1020616-SD	44	31	100-16012	12	5	100-30104	20	38
SS-8660810-TP	36	21	WP-1020616-SD	44	52	100-16012	38	26	100-30211	20	57
SS-8660810-TP	38	20	WP-1020616-SD	56	33	100-16012	56	30	100-30310	20	61
SS-8660970-TP	10	38	WP-1021016-SD	12	49	100-16210	12	7	100-30401	20	62
SS-8660970-TP	36	22	WP-1021016-SD	44	50	100-16210	38	32	100-30609	20	47
SS-8660970-TP	38	21	WP-1602616-SZ	28	21	100-16210	44	9	100-30708	20	48
SS-8661012-TP	46	70	WP-1602616-SZ	58	16	100-16210	56	37	100-30807	20	49
SS-9090610-TP	10	18	WP-1612616-SE	31	14	100-16319	12	8	100-30906	20	50
SS-9090610-TP	26	34	WS-0270002-KN	24	28	100-16319	38	33	100-31003	20	58
SS-9110620-TP	26	35	WS-0310002-KN	30	34	100-16319	44	10	100-31300	20	16
SS-9111010-SP	50	39	WS-0310702-KS	60	26	100-16418	56	38	100-31409	20	17
SS-9111013-SP	50	27	WS-0441040-KP	60	34	100-16418	12	9	100-31516	20	18
SS-9111510-SP	60	32	WS-0510002-KP	4	30	100-16418	38	34	100-31615	20	19
SS-9120910-TP	48	73	WS-0510002-KP	16	29	100-16418	44	11	100-31714	20	20
SS-9151740-CP	46	71	WS-0510002-KP	44	56	100-16418	56	39	100-31805	4	21
SS-9661120-CP	40	53	WT-0320002-KZ	22	49	100-16517	12	6	100-31904	4	22
SS-9661120-CP	40	54	WT-0530002-KS	2	25	100-16517	38	35	100-32001	4	23
TA-0800504-RO	2	22	WT-0530002-KS	32	4	100-16517	44	12	100-33009	20	10
TA-0950806-RO	4	19	WZ-0641510-KP	2	30	100-16517	56	36	100-33009	60	51
TA-0980502-RO	46	12	WZ-0850302-KO	12	17	100-16608	10	11	100-33108	20	12
TA-0980502-RO	46	13	WZ-0850302-KO	44	32	100-17168	12	10	100-33108	60	53
TA-1050504-RO	2	16	WZ-0850302-KO	50	37	100-17168	38	37	100-35004	22	12
TA-1050504-RO	2	23	WZ-1052010-KP	56	27	100-17168	44	13	100-35111	22	11
TA-1050504-RO	46	11	WZ-1052010-KP	12	21	100-17168	56	41	100-35301	22	8
TA-1100604-RO	2	38	WZ-1052010-KP	12	50	100-17317	12	4	100-35509	40	61
TA-1100604-RO	54	16	WZ-1052010-KP	16	14	100-17408	12	14	100-35608	8	18
TA-1250705-RO	2	37	WZ-1052010-KP	38	30	100-17408	44	14	100-35707	22	19
TA-1250705-RO	2	72	WZ-1052010-KP	44	33	100-17408	56	48	100-37109	22	16
TA-1470702-RO	54	38	WZ-1052010-KP	44	51	100-17606	12	15	100-37307	4	11
TA-1550902-RO	46	14	WZ-1052010-KP	56	34	100-17606	38	43	100-37406	4	12
TA-1750502-RO	46	15	100-00206	2	15	100-17606	44	15	100-38107	34	3
TA-1871602-RO	38	3	100-01709	2	17	100-17606	56	49	100-39105	33	3
TA-2200502-RO	46	16	100-04109	4	28	100-17705	12	45	100-39659	33	4
TA-2200502-RO	54	54	100-04208	4	7	100-18000	12	11	100-43016	36	9
TA-2201002-RO	46	72	100-04307	4	8	100-18000	38	39	100-43016	38	8
WP-0220300-SC	40	13	100-05668	2	53	100-18000	44	16	100-43016	54	46
WP-0320500-SC	60	27	100-06005	2	55	100-18109	56	43	100-43115	36	10
			100-06104	2	52	100-18109	12	12	100-43115	38	9
			100-07854	2	56	100-18109	38	40	100-43115	54	47
			100-08100	8	10	100-18109	44	17	100-43214	36	11
						100-18109	56	44	100-43214	38	10

NUMERICAL INDEX OF PARTS

索引

PART NO 品番	PAGE 頁	REF NO	PART NO 品番	PAGE 頁	REF NO	PART NO 品番	PAGE 頁	REF NO	PART NO 品番	PAGE 頁	REF NO
100-43214	54	48	110-24510	34	6	225-01902	4	3	225-18559	16	6
100-43313	36	12	110-30202	58	18	225-01951	4	2	225-18609	16	8
100-43313	38	11	110-30301	2	46	225-02009	2	7	225-18708	16	9
100-43313	54	49	110-32562	8	40	225-02108	2	8	225-18807	16	10
100-43412	36	5	110-40854	24	70	225-02207	2	9	225-18807	50	26
100-43461	40	58	110-41308	24	71	225-02504	2	73	225-18906	16	11
100-43701	36	50	110-41407	24	72	225-02702	2	11	225-19201	16	17
100-43701	38	57	110-43601	2	21	225-03007	2	14	225-19300	16	18
100-43701	54	50	110-44054	4	14	225-03353	60	45	225-19508	18	1
100-44014	36	13	110-46604	2	20	225-03908	52	38	225-19607	18	2
100-44014	38	12	110-47107	34	4	225-03908	60	29	225-19714	18	3
100-44105	36	14	110-52701	16	26	225-04104	2	10	225-19805	16	20
100-44105	38	13	110-70901	2	18	225-05101	8	1	225-19904	18	5
100-45060	42	11	110-71602	14	19	225-05200	8	3	225-20001	18	6
100-53007	46	58	110-71701	14	57	225-05259	8	2	225-20001	52	10
100-53106	46	59	110-71800	14	23	225-05309	8	6	225-20159	18	7
100-53205	46	60	110-71909	42	23	225-05408	8	7	225-20209	18	45
100-53304	46	61	110-72402	6	27	225-05507	8	8	225-23708	20	52
100-53908	46	81	110-72501	28	10	225-05705	8	17	225-23807	20	53
100-54112	38	23	110-72709	30	23	225-06109	8	9	225-23906	20	54
100-55002	36	29	110-79506	20	51	225-06208	8	71	225-24151	20	37
100-55051	46	3	110-93606	6	28	225-07156	8	42	225-24169	20	35
100-55051	56	6	111-00500	16	24	225-07305	8	43	225-24805	20	59
100-55069	36	28	111-01003	28	25	225-07404	8	44	225-25059	20	1
100-56109	36	31	111-01003	58	5	225-07503	8	45	225-25257	20	5
100-61554	38	2	111-02001	28	5	225-07701	60	44	225-25406	60	24
100-62701	40	3	111-02100	28	6	225-07800	8	74	225-25455	60	23
100-62701	40	17	111-02209	28	7	225-07909	8	75	225-25752	20	6
100-62800	40	4	111-02308	28	9	225-08006	8	46	225-25877	20	2
100-62800	40	18	111-02308	48	36	225-09111	8	59	225-25919	20	8
100-63204	40	19	111-02605	58	6	225-09160	8	58	225-25919	60	49
100-63303	40	6	111-10301	30	18	225-09202	8	60	225-25968	20	7
100-63303	40	20	111-10400	30	19	225-09400	8	65	225-26008	20	13
100-63402	40	7	111-10509	30	20	225-09509	8	66	225-26008	60	54
100-63402	40	21	111-10707	30	21	225-09608	10	8	225-26206	20	11
100-63501	40	8	111-10806	30	22	225-09657	10	7	225-26206	20	60
100-63501	40	22	111-11804	30	25	225-09707	10	2	225-26578	20	4
100-63600	40	9	111-12000	30	24	225-09756	10	1	225-26677	20	3
100-63600	40	23	111-62104	60	43	225-10002	10	21	225-28061	2	48
100-63808	40	30	111-85105	31	2	225-10051	10	20	225-28152	2	51
100-64004	40	31	111-85204	31	3	225-10101	10	22	225-28350	2	50
100-64103	40	32	111-85501	31	11	225-10101	42	7	225-28467	2	49
100-64202	40	33	112-12503	16	12	225-10200	10	23	225-28509	2	54
100-64301	40	34	112-14301	54	20	225-10200	42	8	225-28616	2	39
100-64400	40	35	112-14806	52	28	225-12008	12	2	225-28764	2	65
100-64608	40	36	112-34408	26	12	225-12057	12	1	225-29002	2	62
100-64905	40	37	112-34507	26	13	225-12107	12	29	225-29101	2	63
100-65001	40	38	113-84302	48	54	225-12107	44	54	225-29200	2	64
100-65209	40	63	113-87503	48	41	225-12156	12	28	225-29473	6	30
101-00410	4	4	119-60853	60	39	225-12214	12	33	225-29481	6	26
101-20004	16	21	119-66504	31	9	225-12313	12	35	225-31156	22	1
101-20004	48	52	119-69409	31	4	225-12362	12	34	225-31206	22	2
101-25904	22	18	123-08300	54	15	225-12461	12	36	225-31305	22	3
102-08601	30	4	137-05603	24	58	225-12461	36	25	225-31552	22	4
102-08700	30	10	137-29702	20	36	225-12461	42	3	225-31701	22	5
102-08858	30	8	139-46751	31	1	225-12503	12	39	225-31909	22	6
105-02300	6	24	161-94300	24	63	225-12552	12	38	225-32006	22	7
105-65406	48	25	169-65105	48	23	225-12602	12	40	225-32501	22	56
105-65406	48	31	173-48905	46	10	225-12602	44	44	225-32550	22	55
106-04809	8	41	198-00903	20	39	225-12602	56	23	225-34010	34	2
106-18304	6	9	198-01000	20	40	225-12701	12	3	225-34101	34	17
106-23601	22	60	198-01109	20	42	225-12701	38	27	225-35017	33	1
110-00619	2	19	198-01208	20	43	225-12701	44	7	225-35108	33	2
110-01609	4	9	198-01307	20	41	225-12701	56	31	225-35454	33	10
110-06905	14	13	198-01406	20	44	225-12909	10	4	225-35462	33	9
110-07101	14	12	198-01505	20	45	225-13006	10	5	225-35801	60	1
110-08802	48	55	198-01604	20	46	225-13105	10	3	225-35900	60	3
110-10907	8	64				225-13204	10	6	225-36403	2	74
110-15906	20	33	225-01167	2	1	225-15357	14	9	225-36403	60	4
110-23702	34	21	225-01209	2	2	225-15506	14	10	225-36502	36	38
110-23751	34	20	225-01506	2	4	225-18005	16	1	225-36502	40	72
110-23801	34	25	225-01605	2	5	225-18104	16	2	225-36502	42	30
110-24015	34	5	225-01704	2	6	225-18203	16	3	225-36502	46	9
110-24106	34	8	225-01704	24	57	225-18351	16	4	225-36502	54	37
110-24205	34	7	225-01704	54	31	225-18401	16	5	225-36502	60	5
110-24403	34	24	225-01803	4	1	225-18500	16	7	225-37559	6	1

NUMERICAL INDEX OF PARTS

索引

PART NO 品番	PAGE 頁	REF NO	PART NO 品番	PAGE 頁	REF NO	PART NO 品番	PAGE 頁	REF NO	PART NO 品番	PAGE 頁	REF NO
225-37658	6	2	225-55403	60	21	225-70501	46	39	225-90301	40	26
225-37856	6	3	225-55551	24	66	225-70600	46	40	225-90400	40	28
225-38151	6	4	225-55858	24	30	225-70758	46	41	225-90509	40	29
225-38300	6	5	225-56054	60	11	225-70907	46	42	225-90806	40	60
225-38409	6	6	225-56153	60	20	225-71004	46	49	225-90855	40	59
225-38706	6	19	225-56302	60	12	225-71103	46	28	225-91101	40	2
225-38805	6	20	225-56450	60	13	225-71202	46	29	225-91101	40	15
225-38904	6	17	225-56609	60	14	225-71301	46	30	225-91408	40	5
225-40009	42	14	225-56708	60	15	225-71400	46	31	225-91564	40	1
225-40108	42	32	225-56807	60	16	225-71509	46	43	225-91663	40	14
225-40207	42	22	225-56906	24	67	225-71608	46	44	225-92505	38	1
225-40454	42	24	225-57003	24	68	225-71707	46	45	225-92604	38	25
225-40710	42	2	225-57458	24	12	225-71806	46	46	225-92653	38	22
225-40769	42	1	225-57557	24	15	225-71905	46	47	225-92802	38	47
225-41007	42	25	225-57706	24	16	225-72002	46	50	225-93107	40	70
225-41106	42	21	225-57805	24	17	225-72101	46	51	225-96605	2	40
225-42500	42	6	225-57904	24	18	225-72200	46	52	225-96704	20	56
225-42559	42	5	225-58001	24	21	225-72309	46	53	229-07109	14	22
225-42708	2	67	225-58100	24	22	225-72457	46	48	229-13156	52	21
225-44159	28	2	225-58159	24	20	225-72804	44	2	229-13206	52	24
225-44159	58	3	225-58209	24	19	225-72853	44	1	235-00960	2	3
225-45107	18	59	225-58308	24	13	225-72903	44	3	235-01307	52	7
225-45206	14	51	225-58407	24	14	225-73018	44	36	235-01356	52	4
225-45206	36	43	225-58506	24	65	225-73174	44	35	235-01406	52	5
225-45206	46	75	225-59058	28	1	225-73182	44	34	235-01513	52	27
225-45206	56	9	225-59058	58	2	225-73208	44	40	235-01604	52	19
225-45404	14	54	225-59850	28	3	225-73208	56	19	235-01703	52	18
225-45404	36	41	225-59850	58	4	225-73257	44	39	235-01802	52	17
225-45404	36	45	225-59900	28	4	225-73257	56	18	235-01901	52	13
225-45404	46	78	225-61559	58	1	225-73307	44	4	235-02008	52	1
225-45404	56	12	225-61708	30	11	225-73406	44	5	235-02107	52	2
225-46816	14	4	225-61757	30	1	225-73505	44	6	235-02651	34	1
225-46816	14	44	225-61807	30	3	225-73505	56	51	235-02958	60	57
225-46816	42	16	225-61856	30	2	225-73802	46	56	235-03006	60	61
225-47806	14	5	225-61906	30	7	225-73802	54	33	235-03154	52	34
225-47806	14	45	225-61955	30	6	225-73901	46	57	235-03162	52	41
225-47913	14	3	225-62052	30	15	225-74107	46	6	235-03303	20	64
225-47954	14	2	225-62102	30	16	225-74156	46	5	235-03402	20	21
225-47970	14	1	225-62201	30	17	225-74255	46	8	235-03501	20	9
225-48010	4	33	225-64157	26	1	225-80302	36	34	235-03501	60	50
225-48010	42	18	225-64256	26	2	225-80302	42	12	235-03659	60	56
225-48010	52	32	225-64454	26	3	225-80302	46	4	235-03709	60	58
225-48119	18	8	225-64702	26	4	225-80302	56	7	235-03808	60	59
225-48119	42	19	225-64801	26	5	225-80369	42	10	235-03907	60	60
225-48119	52	15	225-64959	26	29	225-80864	36	27	235-04004	60	62
225-48614	14	43	225-65105	26	30	225-80864	46	2	235-04103	60	63
225-48655	14	42	225-65204	26	6	225-80864	56	5	235-04301	60	64
225-48671	14	41	225-65303	26	7	225-81508	36	35	235-04400	60	65
225-48671	42	15	225-65402	26	8	225-81508	46	73	235-04657	60	66
225-48671	52	30	225-65501	26	9	225-81508	52	36	235-05506	50	5
225-48705	4	36	225-65659	26	10	225-81508	54	52	235-05605	50	2
225-48705	52	33	225-65857	26	11	225-82407	36	1	235-05654	50	1
225-48804	18	61	225-66152	26	31	225-82407	42	13	235-05829	48	5
225-48804	52	37	225-66301	26	36	225-82407	46	1	235-05910	50	6
225-48903	14	52	225-67903	44	48	225-82407	52	35	235-06009	48	13
225-48960	14	50	225-68000	44	49	225-82407	54	51	235-06108	48	9
225-48960	52	31	225-68109	44	45	225-84908	36	44	235-06314	48	11
225-50602	32	1	225-68208	44	46	225-84908	46	76	235-06405	48	15
225-51550	8	34	225-68356	44	38	225-84908	56	10	235-06504	48	28
225-51568	8	33	225-68356	56	17	225-84965	36	42	235-06603	48	17
225-52400	4	13	225-68851	46	17	225-84965	46	74	235-06702	48	21
225-52756	24	54	225-68950	46	18	225-84965	56	8	235-06801	48	24
225-52764	24	51	225-69057	46	19	225-85400	36	2	235-07056	48	30
225-52806	24	52	225-69156	46	20	225-85509	38	5	235-07155	48	32
225-52905	24	53	225-69255	46	21	225-85657	54	44	235-07262	48	34
225-54158	24	1	225-69354	46	22	225-85707	36	7	235-07551	48	40
225-54356	24	2	225-69453	46	23	225-85707	38	7	235-07700	48	43
225-54505	24	3	225-69552	46	24	225-85806	36	4	235-07809	48	45
225-54604	24	4	225-69651	46	25	225-85855	36	3	235-07908	48	47
225-54703	24	5	225-69750	46	26	225-85855	38	6	235-08005	48	49
225-54802	24	6	225-69859	46	27	225-86200	38	46	235-08104	48	51
225-54901	24	7	225-70006	46	34	225-86226	36	24	235-08203	48	53
225-55007	24	8	225-70105	46	35	225-86226	56	3	235-08252	48	29
225-55106	24	9	225-70204	46	36	225-86275	36	23	235-08302	48	57
225-55205	24	10	225-70303	46	37	225-86705	60	2	235-08450	48	59
225-55304	24	11	225-70402	46	38	225-90061	38	45	235-08500	48	61

NUMERICAL INDEX OF PARTS

索引

PART NO 品番	PAGE 頁	REF NO	PART NO 品番	PAGE 頁	REF NO	PART NO 品番	PAGE 頁	REF NO	PART NO 品番	PAGE 頁	REF NO
235-08609	48	65									
235-08757	48	66									
235-08906	48	3									
235-09003	48	1									
235-09169	50	3									
235-09466	50	4									
235-09706	50	8									
235-10050	50	9									
235-10159	50	10									
235-10308	50	12									
235-10407	50	15									
235-10506	50	16									
235-12015	50	28									
235-12106	50	34									
235-12155	50	33									
235-12163	50	32									
235-12205	50	35									
235-12304	50	38									
235-12569	50	29									
235-12601	50	30									
235-12817	48	70									
235-12908	50	64									
235-13062	50	65									
235-13161	50	66									
235-13302	48	71									
235-13401	48	7									
235-16206	2	75									
235-16503	54	6									
235-16602	54	10									
235-16651	54	1									
235-16701	54	9									
235-16909	54	2									
235-17006	54	3									
235-17105	54	4									
235-17204	54	5									
235-17501	54	40									
235-17600	54	41									
235-17709	54	42									
235-17808	54	43									
235-18004	54	39									
235-18103	54	13									
235-18822	54	35									
235-19101	54	27									
235-19150	54	26									
235-19200	54	25									
235-19309	54	30									
235-19358	54	19									
235-19705	54	34									
235-19804	54	55									
235-19903	54	53									
235-21008	56	25									
235-21057	56	24									
235-21107	56	29									
235-21255	56	2									
235-21263	56	1									
235-21305	56	53									
235-21404	56	15									
235-22550	60	46									
235-23004	60	47									
235-23152	60	48									
235-23202	60	52									
263-00509	18	62									
263-02000	16	16									
291-41900	58	17									



JUKI®

JUKI CORPORATION

INTERNATIONAL SALES H.Q.
8-2-1, KOKURYO-CHO, CHOFU-SHI
TOKYO 182-8655, JAPAN
PHONE : (81)3-3430-4001 to 4005
FAX : (81)3-3430-4909 . 4914 . 4984
TELEX : J22967

Copyright © 1998-2002 JUKI CORP.
本書の内容を無断で転載、複写することを禁止します。
All rights reserved throughout the world.

JUKI 株式会社

〒182-8655 東京都調布市国領町8-2-1
TEL. 03-3480-1111(代表)

営業本部
TEL. 03-3430-4001(ダイヤルイン)

お買い求め、ご相談は
To order or for further
information,
please contact:

- ※このパーツリストは商品改良のため予告なく変更する事があります。
- *The description covered in this parts list is subject to change for improvement of the commodity without notice.
- ※このパーツリストは、2002年1月 現在の商品仕様で編集したものです。
- *This parts list is edited in accordance with the product specifications as of January 2002.